



GIMA

PROFESSIONAL MEDICAL PRODUCTS

CARRELLO TRIS

TRIS TROLLEY

CHARIOT TRIS

WAGEN TRIS

CARRO TRIS

CARRINHO TRIS

REF 27438



Distribuito da / distributed by / distribué par / distribuido por / vertrieben von /
distribuido por:

Gima S.p.A.

Via Marconi, 1 - 20060 Gessate (MI) Italy
gima@gimaitaly.com - export@gimaitaly.com

www.gimaitaly.com

Made in Italy

Fabbricante / Manufacturer / Fabricant / Fabricante / Fa-
bricante / Hersteller:

SCROSATI ARREDAMENTI METALLICI SRL

Via Vittorio Veneto 95, 21015 Lonate Pozzolo (VA)
scrosati@scrosati.com

¡ATENCIÓN! Los operadores deben leer y entender completamente este manual antes de utilizar el producto.

INTRODUCCIÓN

Se aconseja leer atentamente el siguiente manual antes de utilizar la instalación sanitaria.

DESCRIPCIÓN

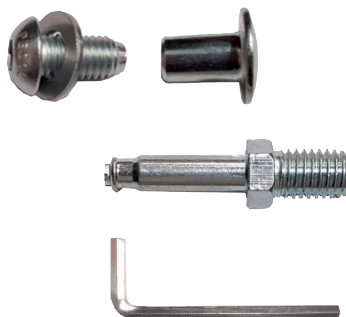
El carro Nuevo Tris es un carro práctico de tres planos de chapa pintada, equipado con 4 ruedas de nailon y dos cómodas manijas laterales, adecuado para el apoyo y/o transporte de pequeños electromédicos.

COMPONENTES:

- N. 3 Estantes de chapa 15/10
- N. 2 Estructura de tubular oval 40 x 20 x 1,5
- N. 2 Manijas (ya fijadas en el primer estante)
- N. 4 Ruedas Ø 50 mm

Bolsa con material de montaje:

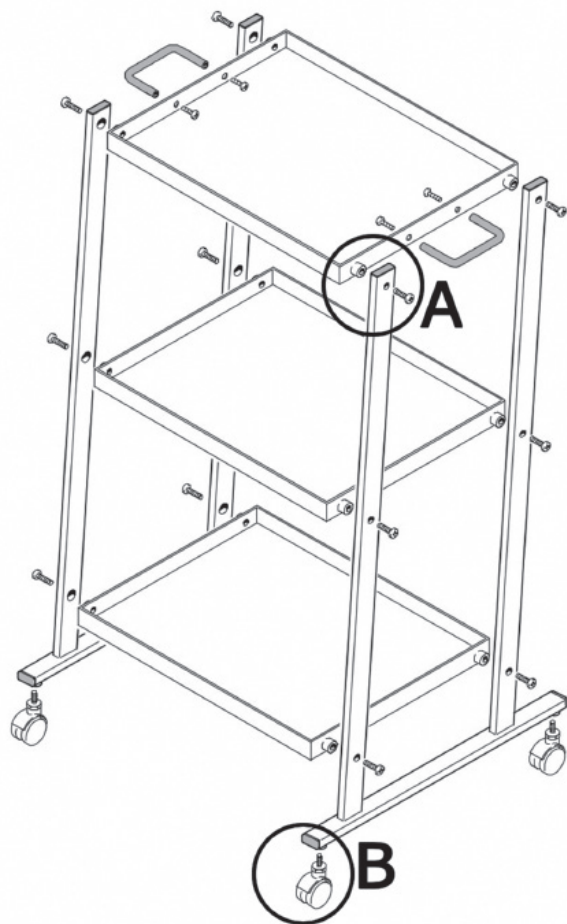
- N. 12 pares de tornillos TBE 8 x 16 + arandelas
- N. 4 pernos introducidos en las ruedas
- N. 2 llaves Allen de 5 mm



INSTRUCCIONES DE MONTAJE:

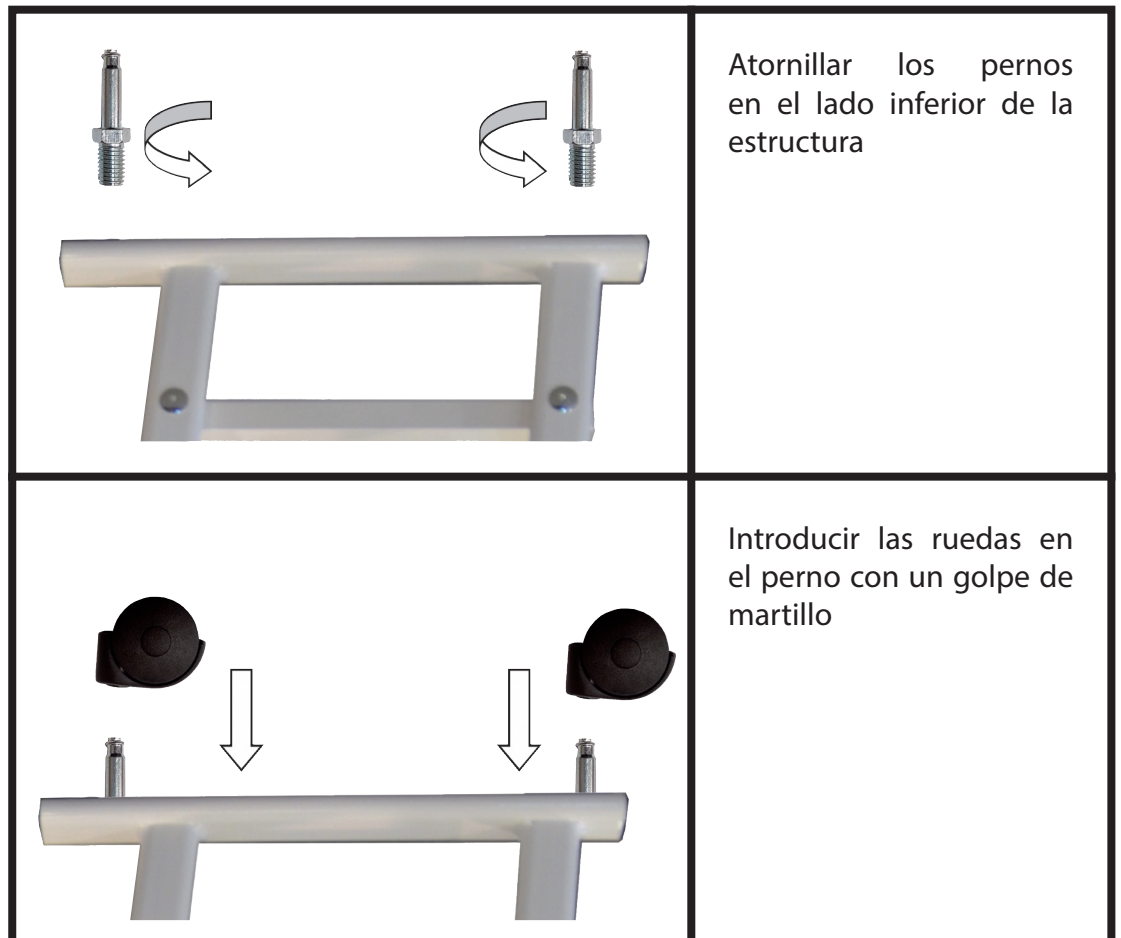
Comenzar la fase de montaje preparando una superficie horizontal de trabajo estable.

1. Tomar una estructura, comenzar desde el primer estante y montar los siguientes estantes siempre desde el mismo lado



DETALLE A

2. Al fijar los tres estantes desde el mismo lado, pasar al lado siguiente.
3. Al completar la fase de montaje de los estantes, voltear el carro apoyando el primer estante y los codos negros en la superficie de trabajo y pasar a la fijación de las ruedas.
4. Atornillar los pernos al bastidor y posteriormente introducir las ruedas en el perno ayudándose con un golpe de martillo.

DETALLE B

FICHA TÉCNICA

Medidas	Carro: 47 x 41 h 83 cm Estante: 40 x 30 cm (caja: 94,5 x 10 x 46)
Peso	11,3 kg (12,5 con caja)
Capacidad máxima	40 kg

ADVERTENCIAS DE USO

- Comprobar que las tuercas del bloqueo estén bien ajustadas.
- Atenerse a las capacidades máximas indicadas en las fichas técnicas.
- Evitar el contacto directo con heridas abiertas.
- No adecuado para el uso en ambientes abiertos.

MANTENIMIENTO Y LIMPIEZA

- Utilizar sólo recambios originales.
- Controlar periódicamente todos los puntos de jación.
- Para una mejor conservación se aconseja evitar la exposición prolongada a los rayos solares; el contacto con ambientes salinos y el depósito en ambientes muy húmedos.
- Lavar las superficies de acero inox con agua con jabón y usar desinfectantes adecuados.
- Enjuagar con un paño mojado y secar con cuidado.
- No derramar en las superficies detergentes a base de cloro o amoníaco, sustancias grasas y oleosas.
- No usar para la limpieza herramientas que contengan hierro. Si es necesaria la desinfección, usar sólo productos idóneos no corrosivos.

CONDICIONES DE GARANTÍA GIMA

Se aplica la garantía B2B estándar de Gima de 12 meses.