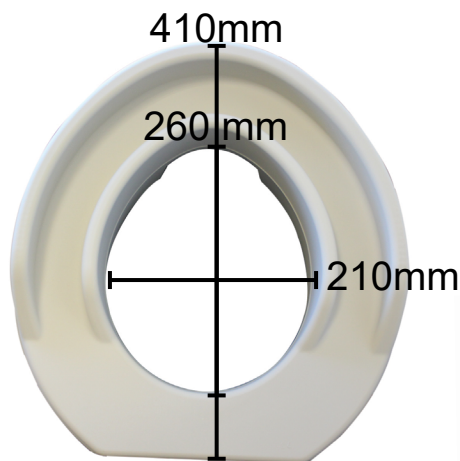


Contact Plus

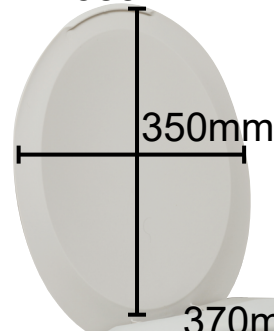
500200n & 500300n & 500250 & 500350



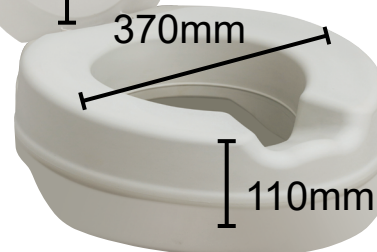
500200n



385mm



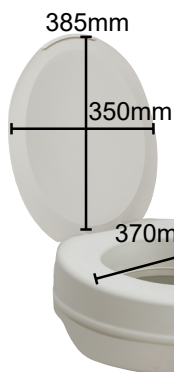
500300n



500250



2.80 kg



500350

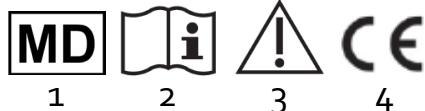
3.20 kg

2 kg

2.5 kg

500200n
500300n
500250
500350

185 kg



	FR	EN	DE	ES	
	Signification des symboles	Explanation of symbols	Zeichenerklärung	Explicación de los símbolos	
1	Dispositif Medical	Medical Device	Medizinprodukt	Dispositivo médico	
2	Lire le mode d'emploi avant l'utilisation.	Read the instruction manual before use	Vor Gebrauch Gebrauchsanweisung lesen!	Lea el manual de instrucciones antes de utilizarlo	
3	Respecter les instructions de sécurité!	Observe the safety instructions!	Sicherheitshinweise beachten!	Siga las instrucciones de seguridad	
4	Conformité CE	CE conformity	CE-Konformität	Conformidad con la normativa CE	
	PT	PL	HU	TR	
	Significado dos símbolos	Objaśnienia symboli	Szimbólumok jelentése	Sembollerin açıklamaları	
1	Dispositivo médico	Wyrób medyczny	Orvosi eszköz	Tıbbi cihaz	
2	Antes de utilizar, leia, por favor, o manual	Przed użyciem zapoznaj się z instrukcją obsługi	Használat előtt olvassa el a használati útmutatót	Kullanmadan önce kullanma kılavuzunu okuyunuz	
3	Siga as instruções de segurança	Stosuj się do instrukcji bezpieczeństwa.	Tartsa be a biztonsági utasításokat!	Güvenlik uyarılarını dikkate alınız	
4	Certificado CE	Deklaracja CE	CE megfeleléség	CE uygunluğu	
	IT	NL	SI	HR	GR
	Significato dei simboli	Verklaring van de symbolen	Pomen simbolov	Objašnjenje simbola	Επεξήγηση Συμβόλων
1	Dispositivo Medico	Medisch hulpmiddel	Medicinski pripomoček	Medicinski uređaj	Ιατρική Συσκευή
2	Prima dell'uso leggere le relative istruzioni!	Voor gebruik de handleiding lezen.	Pred uporabo preberite navodila	Pročitati korisničke upute prije uporabe	Διαβάστε τις οδηγίες πριν από τη χρήση
3	Osservare le istruzioni per la sicurezza	Veiligheidsinstructies respecteren	Upoštevajte varnostna navodila!	Pažljivo pogledajte sigurnosne upute	Τηρείτε τις οδηγίες ασφαλείας!
4	CE conformità	CE conformiteit	CE Certifikat	CE-Deklaracija	CE Συμμόρφωση

FR-Lire attentivement le mode d'emploi avant utilisation. Suivre les indications et les conserver précieusement ! Si cette aide est utilisée par d'autres personnes, celles-ci doivent être bien informées sur les conseils suivants avant toute utilisation.

1. Consignes de sécurité

- ♥ Toujours consulter votre revendeur spécialisé pour installer cet article et pour apprendre à l'utiliser de manière appropriée.
- ♥ Eviter une inclinaison excessive du buste vers les côtés, vers l'avant ou l'arrière. Risque de basculement.
- ♥ Ne pas s'asseoir sur le couvercle (pour les modèles qui en sont équipés).
- ♥ Ne pas stocker dehors, ne pas laisser au soleil (Attention à ne pas laisser à l'intérieur d'une voiture en plein soleil !!).
- ♥ Ne pas utiliser en extérieur mais uniquement sur les toilettes.
- ♥ Ne pas utiliser dans un autre but que celui pour lequel ce produit est prévu : Ne pas se mettre à genoux, ni debout sur le produit.
- ♥ Respecter TOUJOURS les limitations de poids qui figurent sur l'étiquette ou la notice.
- ♥ Ne pas modifier cet article. En cas de nécessité, n'utiliser que des pièces originales pour le réparer. Seul un personnel qualifié est habilité à réparer cet article.
- ♥ Une fois que vous avez assemblé et installé le produit, assurez-vous que celui-ci est stable sur les toilettes avant de l'utiliser.
- ♥ En cas de non utilisation prolongée, faites vérifier votre produit par votre revendeur spécialisé.
- ♥ Toujours vérifier la stabilité avant utilisation.
- ♥ Tout incident grave survenu en lien avec le dispositif doit faire l'objet d'une notification au fabricant et à l'autorité compétente de l'État membre dans lequel l'utilisateur et/ou le patient est établi.

2. Destination d'usage, indications et contre-indications

Destination d'usage:

Les rehausseurs de WC surélèvent les WC de 7 à 15 cm selon les modèles. En facilitant l'accès aux toilettes, ils permettent une utilisation indépendante des WC aux personnes à mobilité réduite, ayant des difficultés d'équilibre et/ou ayant du mal à s'asseoir et à se relever.

Le réhausse WC est utilisé à domicile ou en collectivités.

Indications:

Manque de contrôle du tronc - Troubles de l'équilibre - Personne ayant du mal à s'asseoir et se relever - Raideurs musculaires dans le dos et les hanches - Faiblesse des membres inférieurs - Après une opération de la hanche

Contre-indications:

Ne pas utiliser en cas de :

- Démences - Troubles de l'équilibre importants - Impossibilité de garder la position assise

La mise en service de ce produit ne doit être réalisée que par du personnel qualifié. Un mauvais réglage peut conduire à une mauvaise utilisation et à des risques d'accident. Cet article est destiné à surélever les WC afin de faciliter le relevage (+11cm).

En aucun cas vous ne devez utiliser ce produit si vous pensez risquer une chute. N'hésitez pas à questionner votre revendeur en cas de doute.

Mise en place:

1-Relever la lunette et le couvercle des WC.

2-Enfoncer le rehausse WC sur la cuvette.

3-Vérifier que les lèvres débordent à l'extérieur et à l'intérieur de la cuvette. Ne pas utiliser en cas de doute pour votre sécurité.

4-Vérifier la stabilité avant utilisation.

5-Pour enlever le produit, le déboîter en le tirant vers le haut. Pour le remettre en place, reprendre au point 1.

Location: Si le produit a été entretenu régulièrement et correctement et après un nettoyage complet et une désinfection, il peut à nouveau être mise en location. Attention, le mode d'emploi est partie intégrante de cet article et doit être livré lors de la nouvelle location.

3. Entretien

Le rehausse WC doit être nettoyé quotidiennement avec un nettoyant non-abrasif. Il peut être nettoyé avec des produits non chlorés de type Surfianos (laboratoires Anios), ou avec de l'eau et du savon. N'utilisez pas de produits de nettoyage corrosifs ou abrasifs, ni d'appareils de nettoyage à haute pression. La stérilisation est possible à 90°C avec une humidité de l'air à 80 % pendant 5 minutes.

4. Matériaux

Mousse injecté sous peau PVC thermoformée, qui rehausse la cuvette du WC de 11 cm.

5. Traitement de déchets

Veuillez mettre au rebut ce produit en conformité avec la réglementation en vigueur.

6. Caractéristiques techniques

Ce produit est garanti 2 ans, à partir de la date d'achat, contre tout vice de fabrication. Ce produit est biocompatible. Durée d'utilisation : 2 ans.

Premier marquage CE : 01/08/1993.