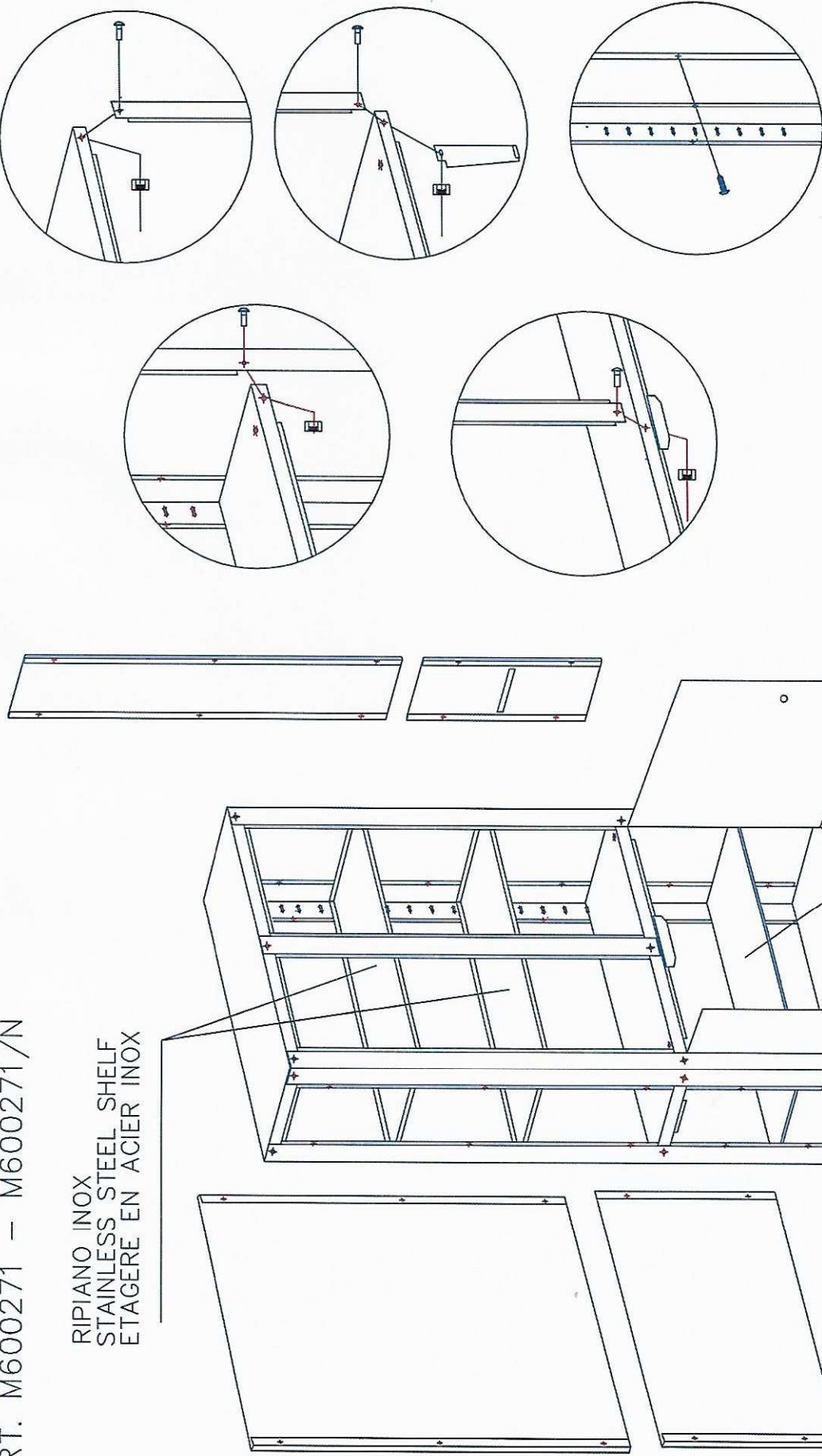
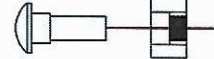
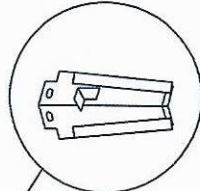


ART. M600271 - M600271/N

RIPIANO INOX
STAINLESS STEEL SHELF
ETAGERE EN ACIER INOX



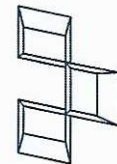
RIPIANO FERRO VERNICIATO
WHITE ENAMELLED IRON SHELF
ETAGERE AMOVIBILE EN FER VERNI



n° 30 VITE (SCREW) ATF. 3.5X9.5

n° 26 VITE (SCREW) 6MA X16

n° 26 DADO14x10 (NUT) Ø6MA



TITANOX s.r.l.
MADE IN ITALY
www.titanox.com

① MONTAGGIO VETRI

⑤ GLASS DOORS ASSEMBLING

⑥ MONTAGE DES PORTES EN VERRE

① POSIZIONARE IL NOTTOLINO E LA CERNIERA INFERIORE

① POSITION THE REVOLVING PLUG AND THE LOWER HINGE

① PLACER LA GACHETTE ET LA CHARNIERE INFERIEURE

② POSIZIONARE IL NOTTOLINO E IL VETRO CON LA CERNIERA VERSO L'ALTO

② POSITION THE REVOLVING PLUG AND THE GLASS WITH THE HINGE UPWARDS

② PLACER LA GACHETTE ET LE VERRE AVEC LA CHARNIERE VERS L'HAUT

③ SISTEMARE IL VETRO NELLA CERNIERA INFERIORE

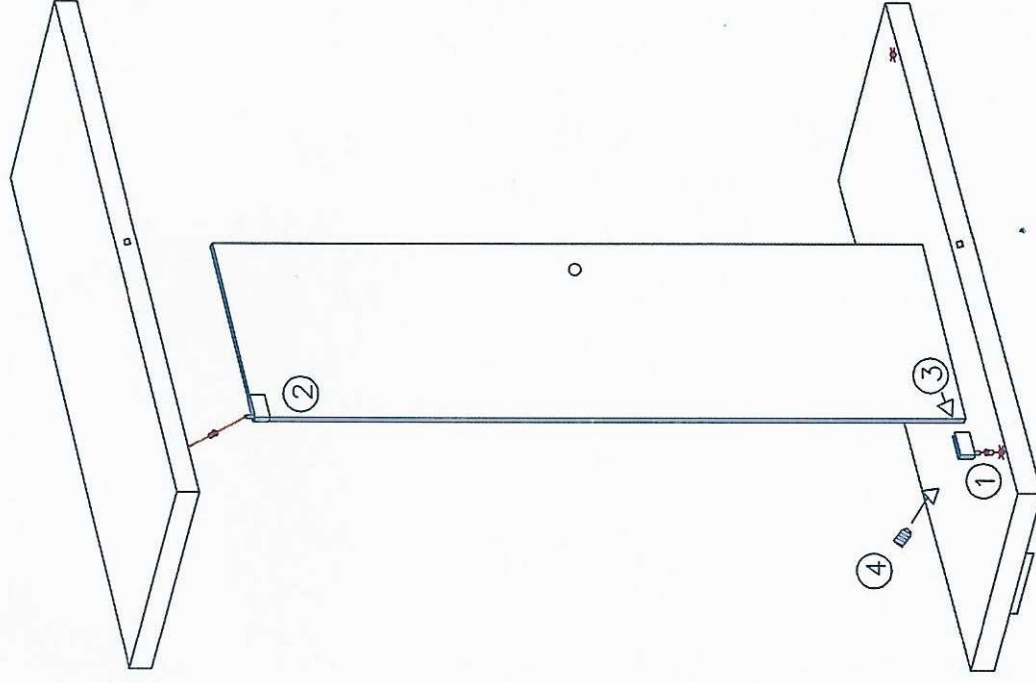
③ PLACE THE GLASS INSIDE THE LOWER HINGE

③ PLACER LE VERRE DANS LA CHARNIERE INFERIEURE

④ FISSARE IL VETRO NELLA CERNIERA INFERIORE CON IL GRANO

④ FIX THE GLASS INSIDE THE LOWER HINGE BY THE DOWEL

④ FIXER LE VERRE DANS LA CHARNIERE INFERIEURE AVEC LE GRAIN





Istruzioni per la pulizia dell'articolo

Il fabbricante non sarà responsabile per il danneggiamento causato dall'utilizzo di materiali che possano deteriorare la superficie del prodotto o da corrosivi chimici utilizzati durante la pulizia.

Per pulire il prodotto, utilizzare esclusivamente un panno pulito imbevuto d'acqua ed asciugare con un panno pulito ed asciutto.

Non usare sostanze abrasive, acidi, alcol, detergenti a base di cloro, disinfettanti ed acetone, perché tali sostanze provocano l'abrasione delle parti in plastica e l'arrugginimento delle superfici metalliche.

Cleaning Notice

The manufacturer company cannot be held responsible for the damage that is caused by using materials that could damage the product surface or corrosive chemicals during cleaning.

To clean the product, use only a clean cloth imbued of water and then dry with a clean and dried cloth.

Do not use abrasive substances, acids, alcohol, chlorine-based cleaners, disinfectants and acetone when cleaning, because these substances cause the abrasiveness of the plastic surfaces and rusting of metal surfaces.

Notice de nettoyage

Le fabricant ne sera pas responsable des dommages causés par l'utilisation de matériaux qui peuvent endommager la surface du produit ou des produits chimiques corrosifs utilisés pendant le nettoyage.

Pour nettoyer le produit, utilisez exclusivement un chiffon propre imbibé d'eau et sécher avec un chiffon propre et sec.

Ne pas utiliser de produits abrasifs, acides, alcools, produits de nettoyage à base de chlore, de désinfectants et de l'acétone, car ces substances provoquent l'abrasion des pièces en plastique et la rouille des surfaces métalliques.