



**MOPEDIA**



## **IMBRACATURE PER SOLLEVAMALATI ELETTRICI**

### **MANUALE DI ISTRUZIONI**



**MORETTI S.P.A.**  
Via Bruxelles 3 - Meleto  
52022 Cavriglia (Arezzo)  
Tel. +39 055 96 21 11

Fax +39 055 96 21 200  
[www.morettispa.com](http://www.morettispa.com)  
[info@morettispa.com](mailto:info@morettispa.com)

## INDICE

|  |        |
|--|--------|
| CODICI .....   | pag.3  |
| INTRODUZIONE .....   | pag.3  |
| DESTINAZIONE D'USO .....   | pag.3  |
| DICHIARAZIONE DI CONFORMITÀ CE .....   | pag.3  |
| AVVERTENZE GENERALI .....  | pag.4  |
| IMBRACATURE STANDARD SENZA POGGIATESTA IN TESSUTO RETE (IM100).....          | pag.5  |
| Descrizione generale .....   | pag.5  |
| Caratteristiche tecniche .....   | pag.5  |
| IMBRACATURE STANDARD SENZA POGGIATESTA IN TESSUTO TELA (IM101) .             | pag.6  |
| Descrizione generale .....   | pag.6  |
| Caratteristiche tecniche .....   | pag.6  |
| IMBRACATURE STANDARD CON POGGIATESTA IN TESSUTO RETE (IM110) ..              | pag.7  |
| Descrizione generale .....   | pag.7  |
| Caratteristiche tecniche .....   | pag.7  |
| IMBRACATURE STANDARD CON POGGIATESTA IN TESSUTO TELA (IM111) ...             | pag.8  |
| Descrizione generale .....   | pag.8  |
| Caratteristiche tecniche .....   | pag.8  |
| IMBRACATURE CONTENITIVE CON STECCHE IN TESSUTO TELA (IM120) .....            | pag.9  |
| Descrizione generale .....   | pag.9  |
| Caratteristiche tecniche .....   | pag.9  |
| IMBRACATURE CONTENITIVE CON STECCHE E FASCE IN TESSUTO TELA (IM130).....     | pag.10 |
| Descrizione generale .....   | pag.10 |
| Caratteristiche tecniche .....   | pag.10 |
| IMBRACATURE PER BAGNO E SERVIZI IN TESSUTO RETE (IM140) .....                | pag.11 |
| Descrizione generale .....   | pag.11 |
| Caratteristiche tecniche .....   | pag.11 |
| IMBRACATURE PER BAGNO E SERVIZI CON POGGIATESTA IN TESSUTO RETE (IM141)..... | pag.12 |
| Descrizione generale .....   | pag.12 |
| Caratteristiche tecniche .....   | pag.12 |
| IMBRACATURE PER AMPUTATI IN TESSUTO TELA (IM150) .....                       | pag.13 |
| Descrizione generale .....   | pag.13 |
| Caratteristiche tecniche .....   | pag.13 |
| MODALITÀ D'USO.....  | pag.14 |
| AVVERTENZE PER L'UTILIZZO .....  | pag.14 |
| PULIZIA .....  | pag.14 |
| MANUTENZIONE.....  | pag.14 |
| CONDIZIONI DI SMALTIMENTO .....  | pag.14 |
| GARANZIA .....   | pag.15 |

Dispositivo Medico di classe I D.Lgs 24/02/97 n.46  
attuazione della direttiva CEE 93/42  
e successive modifiche

## CODICI

- IM100** Imbracatura standard senza poggiatesta in tessuto rete
- IM101** Imbracatura standard senza poggiatesta in tessuto tela
- IM110** Imbracatura standard con poggiatesta in tessuto rete
- IM111** Imbracatura standard con poggiatesta in tessuto tela
- IM120** Imbracatura contenitiva con stecche in tessuto tela
- IM130** Imbracatura contenitiva con stecche e fasce in tessuto tela
- IM140** Imbracatura per bagno e servizi in tessuto rete
- IM141** Imbracatura per bagno e servizi con poggiatesta in tessuto rete
- IM150** Imbracatura per amputati in tessuto tela

## INTRODUZIONE

Grazie per aver scelto un'imbracatura della linea **MOPEDIA** by Moretti S.p.A. Le imbracature Moretti sono state progettate e realizzate per soddisfare tutte le vostre esigenze, per un utilizzo pratico, corretto e sicuro. Questo manuale contiene dei piccoli suggerimenti per un corretto uso del dispositivo da voi scelto e dei preziosi consigli per la vostra sicurezza. Si consiglia di leggere attentamente la totalità del presente manuale prima di usare l'imbracatura. In caso di dubbi vi preghiamo di contattare il rivenditore, il quale saprà aiutarvi e consigliarvi correttamente.

## DESTINAZIONE D'USO

Le imbracature **MOPEDIA** by Moretti S.p.A. sono destinate al **trasferimento di pazienti con difficoltà motorie**.

### ATTENZIONE



- E' vietato l'utilizzo del seguente dispositivo per fini diversi da quanto definito nel seguente manuale.
- Moretti S.p.A. declina qualsiasi responsabilità su danni derivanti da un uso improprio del dispositivo o da un uso diverso da quanto indicato nel presente manuale.
- Il produttore si riserva il diritto di apportare modifiche al dispositivo e al seguente manuale senza preavviso allo scopo di migliorarne le caratteristiche.

## DICHIARAZIONE DI CONFORMITÀ CE

Moretti S.p.A. dichiara sotto la sua esclusiva responsabilità che il prodotto fabbricato, immesso in commercio dalla stessa Moretti S.p.A. e facente parte della famiglia delle imbracature è conforme alle disposizioni applicabili della direttiva 93/42/CEE sui dispositivi medici. A tal scopo Moretti S.p.A. garantisce e dichiara sotto la propria esclusiva responsabilità quanto segue:

1. I dispositivi in oggetto soddisfano i requisiti essenziali richiesti dall'allegato I della direttiva 93/42/CEE e successive modifiche come prescritto dall'allegato VII della suddetta direttiva
2. I dispositivi in oggetto **NON SONO STRUMENTI DI MISURA**
3. I dispositivi in oggetto **NON SONO DESTINATI AD INDAGINI CLINICHE**

4. I dispositivi in oggetto vengono commercializzati in confezione **NON STERILE**
5. I dispositivi in oggetto sono da considerarsi come appartenenti alla classe I
6. **NON È CONSENTITO** utilizzare e/o installare i dispositivi in oggetto al di fuori della destinazione d'uso prevista dalla Moretti S.p.A.
7. Moretti S.p.A. mantiene e mette a disposizione delle Autorità Competenti la documentazione tecnica comprovante la conformità alla Direttiva 93/42/CEE e successive modifiche.

#### AVVERTENZE GENERALI

- Per un utilizzo corretto del dispositivo fare riferimento attentamente al seguente manuale.
- Per un utilizzo corretto del dispositivo consultare sempre il vostro medico o terapeuta.
- Il prodotto deve essere sanificato prima dell'eventuale riutilizzo.
- La vita utile del dispositivo è determinata dall'usura di parti non riparabili e/o sostituibili.



#### ATTENZIONE

Consultare sempre il manuale d'uso del solleva malati sul quale installate l'imbracatura e seguire scrupolosamente le indicazioni riportate.



#### ATTENZIONE

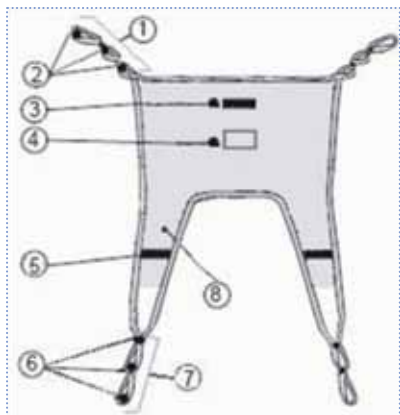
In caso di uso di imbracature con un carico massimo differente da quello previsto per il sollevatore utilizzare sempre il carico massimo più basso

## IMBRACATURE STANDARD SENZA POGGIATESTA IN TESSUTO RETE

### IM100 (taglie disponibili S-M-L-XL)

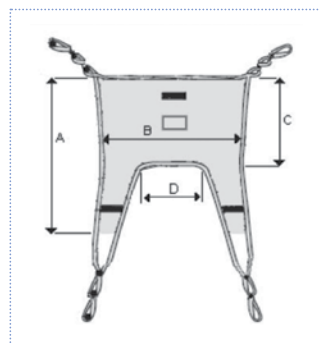
L'imbracatura IM100 ha caratteristiche standard, sostiene tutto il corpo ad eccezione del capo. Adatta a tutte le situazioni più comuni di sollevamento. È realizzata con tessuto a rete denominato Strongtex, 100% poliestere, affidabile in ogni situazione anche a contatto con l'acqua, antistrappo e altamente traspirante. Una robusta cinghia spinata (100% poliestere) orla l'imbracatura e forma, ad ogni estremità, un occhiello con tre diversi punti di aggancio per assicurare la simmetria durante il sollevamento. La cinghia è continua e cucita su tutto il perimetro dell'imbracatura al fine di garantire maggiore tenacità. Le cuciture vengono eseguite utilizzando filo poliestere ad alta resistenza.

#### - Descrizione generale



1. Occhiello superiore
2. Punti di posizionamento
3. Maniglia
4. Etichetta del prodotto con indicazione taglia
5. Maniglia
6. Punti di posizionamento gambe
7. Occhiello delle gambe
8. Supporto gamba

#### - Caratteristiche tecniche



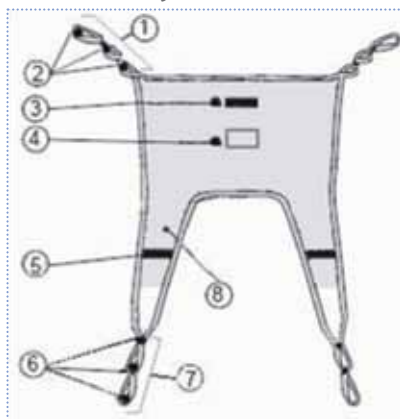
| CODICE  | A     | B     | C    | D    | PORTATA MAX. |
|---------|-------|-------|------|------|--------------|
| IM100S  | 110cm | 80cm  | 55cm | 20cm | 250kg        |
| IM100M  | 110cm | 87cm  | 55cm | 27cm | 250kg        |
| IM100L  | 110cm | 97cm  | 55cm | 37cm | 250kg        |
| IM100XL | 112cm | 108cm | 55cm | 44cm | 250kg        |

## IMBRACATURE STANDARD SENZA POGGIATESTA IN TESSUTO TELA

### IM101 (taglie disponibili S-M-L-XL)

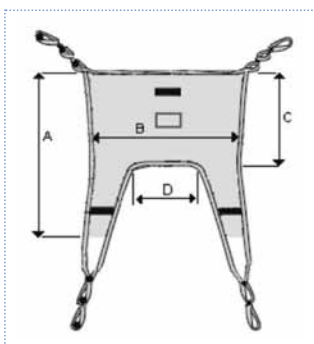
L'imbracatura IM101 ha caratteristiche standard, sostiene tutto il corpo ad eccezione del capo. Adatta a tutte le situazioni più comuni di sollevamento. È realizzata con tessuto denominato Slipstex, 100% poliestere, ad elevata resistenza, alto scivolamento, antistrappo, traspirante. Una robusta cinghia spinata (100% poliestere) orla l'imbracatura e forma, ad ogni estremità, un occhiello con tre diversi punti di aggancio per assicurare la simmetria durante il sollevamento. La cinghia è continua e cucita su tutto il perimetro dell'imbracatura al fine di garantire maggiore tenacità. Le cuciture vengono eseguite utilizzando filo in poliestere ad alta resistenza.

#### - Descrizione generale



1. Occhiello superiore
2. Punti di posizionamento
3. Maniglia
4. Etichetta del prodotto con indicazione taglia
5. Maniglia
6. Punti di posizionamento gambe
7. Occhiello delle gambe
8. Supporto gamba

#### - Caratteristiche tecniche



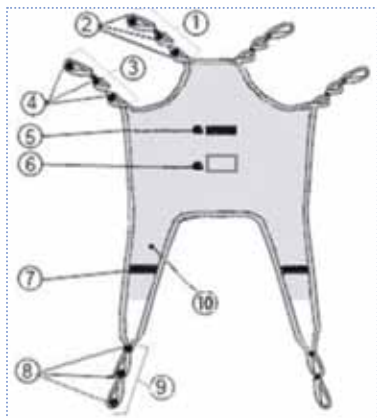
| CODICE  | A     | B     | C    | D    | PORTATA MAX. |
|---------|-------|-------|------|------|--------------|
| IM101S  | 110cm | 80cm  | 55cm | 20cm | 250kg        |
| IM101M  | 110cm | 87cm  | 55cm | 27cm | 250kg        |
| IM101L  | 110cm | 97cm  | 55cm | 37cm | 250kg        |
| IM101XL | 112cm | 108cm | 55cm | 44cm | 250kg        |

## IMBRACATURE STANDARD CON POGGIATESTA IN TESSUTO RETE

### IM110 (taglie disponibili S-M-L-XL)

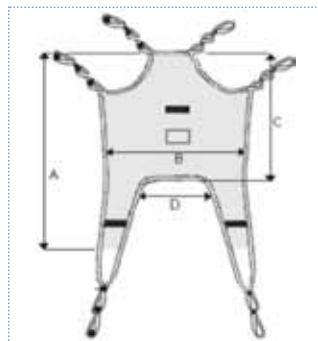
L'imbracatura IM110 ha caratteristiche standard, sostiene tutto il corpo ed il capo. Adatta a tutte le situazioni più comuni di sollevamento. È realizzata con tessuto a rete denominato Strongtex, 100% poliestere, affidabile in ogni situazione anche a contatto con l'acqua, antistrappo e altamente traspirante. Una robusta cinghia spinata (100% poliestere) orla l'imbracatura e forma, ad ogni estremità, un occhiello con tre diversi punti di aggancio per assicurare la simmetria durante il sollevamento. La cinghia è continua e cucita su tutto il perimetro dell'imbracatura al fine di garantire maggiore tenacità. Le cuciture vengono eseguite utilizzando filo poliestere ad alta resistenza.

#### - Descrizione generale



1. Occhiello supporto capo
2. Punti di posizionamento
3. Occhiello della spalla
4. Punti di posizionamento
5. Maniglia
6. Etichetta del prodotto con indicazione taglia
7. Maniglia
8. Punti di posizionamento gambe
9. Occhiello delle gambe
10. Supporto gamba

#### - Caratteristiche tecniche



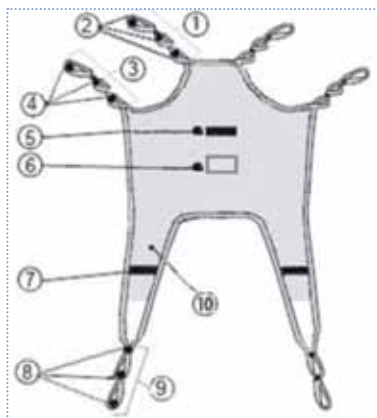
| CODICE  | A     | B     | C    | D    | PORTATA MAX. |
|---------|-------|-------|------|------|--------------|
| IM110S  | 146cm | 80cm  | 92cm | 20cm | 250kg        |
| IM110M  | 146cm | 87cm  | 92cm | 27cm | 250kg        |
| IM110L  | 146cm | 87cm  | 92cm | 37cm | 250kg        |
| IM110XL | 150cm | 108cm | 92cm | 44cm | 250kg        |

## IMBRACATURE STANDARD CON POGGIATESTA IN TESSUTO TELA

### IM111 (taglie disponibili S-M-L-XL)

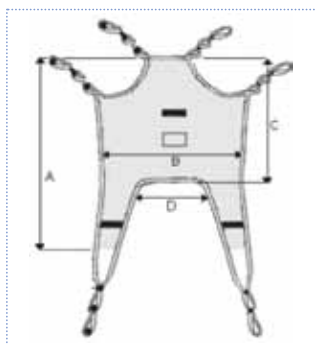
L'imbracatura IM111 ha caratteristiche standard, sostiene tutto il corpo ad eccezione del capo. Adatta a tutte le situazioni più comuni di sollevamento. È realizzata con tessuto denominato Slipstex, 100% poliestere, ad elevata resistenza, alto scivolamento, antistrappo, traspirante. Una robusta cinghia spinata (100% poliestere) orla l'imbracatura e forma, ad ogni estremità, un occhiello con tre diversi punti di aggancio per assicurare la simmetria durante il sollevamento. La cinghia è continua e cucita su tutto il perimetro dell'imbracatura al fine di garantire maggiore tenacità. Le cuciture vengono eseguite utilizzando filo in poliestere ad alta resistenza.

#### - Descrizione generale



1. Occhiello supporto capo
2. Punti di posizionamento
3. Occhiello della spalla
4. Punti di posizionamento
5. Maniglia
6. Etichetta del prodotto con indicazione taglia
7. Maniglia
8. Punti di posizionamento gambe
9. Occhiello delle gambe
10. Supporto gamba

#### - Caratteristiche tecniche



| CODICE  | A     | B     | C    | D    | PORTATA MAX. |
|---------|-------|-------|------|------|--------------|
| IM111S  | 146cm | 80cm  | 92cm | 20cm | 250kg        |
| IM111M  | 146cm | 87cm  | 92cm | 27cm | 250kg        |
| IM111L  | 146cm | 87cm  | 92cm | 37cm | 250kg        |
| IM111XL | 150cm | 108cm | 92cm | 44cm | 250kg        |

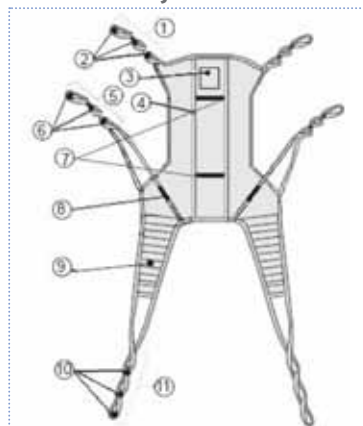


## IMBRACATURE CON STECCHE IN TESSUTO TELA

### IM120 (taglie disponibili M-L-XL)

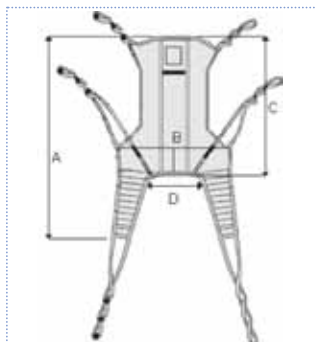
L'imbracatura IM120 ha caratteristiche standard, sostiene tutto il corpo compreso il capo ed è dotata di supporti in policarbonato per la zona testa e la zona lombare. Adatta a tutte le situazioni più comuni di sollevamento. È realizzata con tessuto denominato Slipstex, 100% poliestere, ad elevata resistenza, alto scivolamento, antistrappo, traspirante. Una robusta cinghia spinata (100% poliestere) orla l'imbracatura e forma, ad ogni estremità, un occhiello con tre diversi punti di aggancio per assicurare la simmetria durante il sollevamento. La cinghia è continua e cucita su tutto il perimetro dell'imbracatura al fine di garantire maggiore tenacità. Le cuciture vengono eseguite utilizzando filo in poliestere ad alta resistenza.

#### - Descrizione generale



1. Occhiello spalla
2. Punti di posizionamento
3. Etichetta del prodotto con indicazioni taglia
4. Cinghia con inserti amovibili
5. Occhiello cinghia di mezzo
6. Punti di posizionamento
7. Maniglie
8. Maniglie
9. Supporto gambe imbottito
10. Punti di posizionamento gambe
11. Occhiello delle gambe

#### - Caratteristiche tecniche



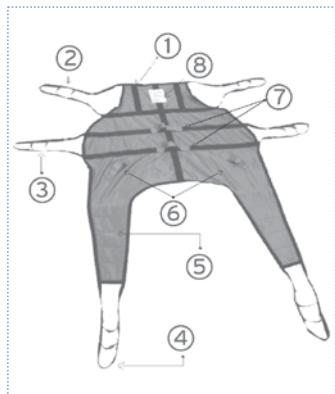
| CODICE  | A     | B     | C    | D    | PORTATA MAX. |
|---------|-------|-------|------|------|--------------|
| IM120M  | 140cm | 101cm | 92cm | 40cm | 250kg        |
| IM120L  | 140cm | 111cm | 92cm | 50cm | 250kg        |
| IM120XL | 148cm | 120cm | 97cm | 56cm | 250kg        |

## IMBRACATURE CONTENITIVE CON STECCHE E FASCE IN TESSUTO TELA

### IM130 (taglie disponibili M-L-XL)

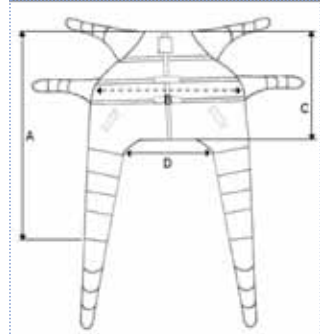
L'imbracatura IM130 sostiene tutto il corpo compreso il capo ed è dotata di supporti in policarbonato per il contenimento del capo. Adatta a tutte le situazioni più comuni di sollevamento. È realizzata con tessuto denominato Slipstex, tessuto 100% poliestere, ed elevata resistenza, alto scivolamento, antistrappo, traspirante. Una robusta cinghia spinata (100% poliestere) orla l'imbracatura e forma, ad ogni estremità, un occhiello con diversi punti di aggancio di diversi colori per assicurare la simmetria durante il sollevamento. La cinghia è continua e cucita su tutto il perimetro dell'imbracatura al fine di garantire maggiore tenacità. Le cuciture vengono eseguite utilizzando filo poliestere ad alta tenacità.

#### - Descrizione generale



1. Supporto in policarbonato
2. Occhiello superiore con punti di posizionamento
3. Occhiello cinghia di mezzo con punti di posizionamento
4. Occhiello delle gambe con punti di posizionamento
5. Supporto gambe imbottito
6. Maniglie
7. Maniglie
8. Etichetta

#### - Caratteristiche tecniche



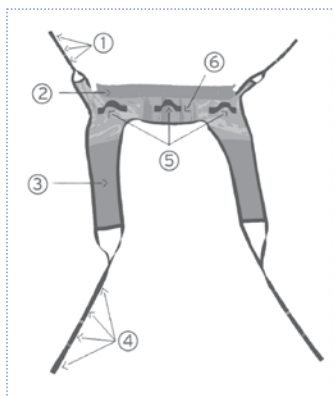
| CODICE  | A     | B     | C    | D    | PORTATA MAX. |
|---------|-------|-------|------|------|--------------|
| IM130M  | 145cm | 99cm  | 91cm | 43cm | 250kg        |
| IM130L  | 151cm | 110cm | 97cm | 54cm | 250kg        |
| IM130XL | 160cm | 120cm | 97cm | 64cm | 250kg        |

## IMBRACATURE PER BAGNO E SERVIZI IN TESSUTO RETE

### IM140 (taglie disponibili S-M-L-XL)

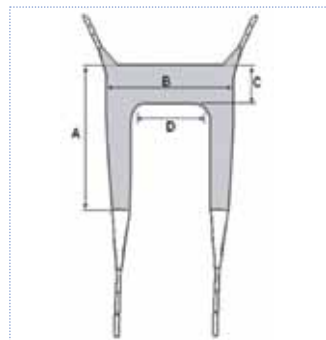
L'imbracatura IM140 viene utilizzata per il sollevamento, trasferimento e operazioni igieniche per la toilette. È realizzata con tessuto a rete denominato Strongtex, 100% poliestere, affidabile in ogni situazione anche a contatto con l'acqua, antistrappo e altamente traspirante. Una robusta cinghia spinata (100% poliestere) orla l'imbracatura e forma, ad ogni estremità, un occhiello con diversi punti di aggancio per assicurare la simmetria durante il sollevamento. La cinghia è continua e cucita su tutto il perimetro dell'imbracatura al fine di garantire maggiore tenacità. Le cuciture vengono eseguite utilizzando filo in poliestere ad alta resistenza. Una morbida imbottitura fornisce un gradevole supporto sotto le braccia.

#### - Descrizione generale



1. Occhiello superiore con punti di posizionamento
2. Imbottitura sotto braccia
3. Supporto gambe imbottito
4. Occhiello inferiore con punti di posizionamento
5. Maniglie
6. Imbottitura

#### - Caratteristiche tecniche



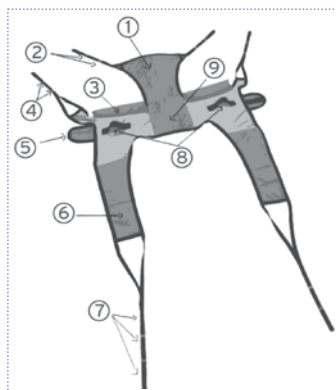
| CODICE  | A    | B     | C    | D    | PORTATA MAX. |
|---------|------|-------|------|------|--------------|
| IM140S  | 85cm | 88cm  | 25cm | 42cm | 250kg        |
| IM140M  | 85cm | 96cm  | 25cm | 50cm | 250kg        |
| IM140L  | 89cm | 104cm | 29cm | 58cm | 250kg        |
| IM140XL | 95cm | 112cm | 32cm | 66cm | 250kg        |

## IMBRACATURE PER BAGNO E SERVIZI CON POGGIATESTA TESSUTO IN RETE

### IM141 (taglie disponibili S-M-L-XL)

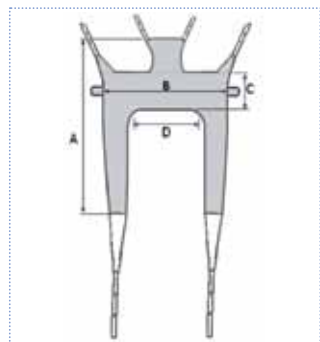
L'imbracatura IM141 con supporto del capo viene utilizzata per il sollevamento, trasferimento e operazioni igieniche per la toilette. È realizzata con tessuto a rete denominato Strongtex, 100% poliestere, affidabile in ogni situazione anche a contatto con l'acqua, antistrappo e altamente traspirante. Una robusta cinghia spinata (100% poliestere) orla l'imbracatura e forma, ad ogni estremità, un occhiello con diversi punti di aggancio per assicurare la simmetria durante il sollevamento. La cinghia è continua e cucita su tutto il perimetro dell'imbracatura al fine di garantire maggiore tenacità. Le cuciture vengono eseguite utilizzando filo in poliestere ad alta resistenza. Una morbida imbottitura fornisce un gradevole supporto sotto le braccia.

#### - Descrizione generale



1. Supporto testa
2. Occhiello supporto capo con punti di posizionamento
3. Imbottitura sottobraccio
4. Occhiello supporto capo con punti di posizionamento
5. Cintura con chiusura velcro
6. Supporto gamba imbottito
7. Occhiello supporto gambe con punti di posizionamento
8. Maniglie
9. Imbottitura

#### - Caratteristiche tecniche



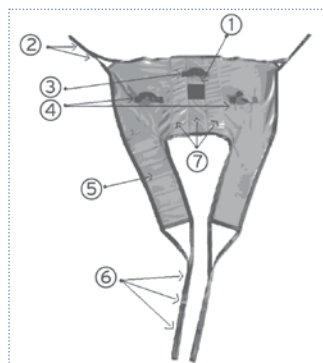
| CODICE  | A     | B     | C    | D    | PORTATA MAX. |
|---------|-------|-------|------|------|--------------|
| IM141S  | 133cm | 88cm  | 25cm | 42cm | 250kg        |
| IM141M  | 133cm | 96cm  | 25cm | 50cm | 250kg        |
| IM141L  | 140cm | 104cm | 29cm | 58cm | 250kg        |
| IM141XL | 147cm | 112cm | 32cm | 66cm | 250kg        |

## IMBRACATURA PER AMPUTATI IN TESSUTO TELA

### IM150 (taglie disponibili M-L)

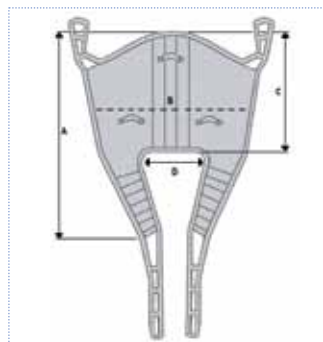
L'imbracatura **IM150** viene utilizzata per il sollevamento di pazienti con amputazioni mono o bilaterali degli arti inferiori. È importante che l'utilizzatore abbia un buon controllo del collo. È realizzata con tessuto denominato Slipstex, 100% poliestere, ad elevata resistenza, alto scivolamento, antistrappo, traspirante. Una robusta cinghia spinata (100% poliestere) orla l'imbracatura e forma, ad ogni estremità, un occhiello con diversi punti di aggancio per assicurare la simmetria durante il sollevamento. La cinghia è continua e cucita su tutto il perimetro dell'imbracatura al fine di garantire maggiore tenacità. Sono previsti due anelli guida per assicurare un posizionamento corretto del supporto gambe. Le cuciture vengono eseguite utilizzando filo in poliestere ad alta resistenza. Una morbida imbottitura fornisce un gradevole supporto sia a livello della schiena che a livello delle cosce.

#### - Descrizione generale



1. Etichetta
2. Occhiello superiore con punti di posizionamento
3. Maniglie
4. Anelli di guida
5. Supporto gamba imbottito
6. Occhiello supporto gambe con punti di posizionamento
7. Supporto centrale imbottito

#### - Caratteristiche tecniche



| CODICE | A     | B     | C    | D    | PORTATA MAX. |
|--------|-------|-------|------|------|--------------|
| IM150M | 117cm | 106cm | 62cm | 32cm | 250kg        |
| IM150L | 127cm | 114cm | 66cm | 40cm | 250kg        |

## MODALITÀ D'USO

Le imbracature della linea **MOPEDIA** by Moretti S.p.A. sono adatte ad essere utilizzate con sollevatori sia fissi che mobili.



### ATTENZIONE

Consultare sempre il manuale d'uso del solleva malati sul quale installate l'imbracatura e seguire scrupolosamente le indicazioni riportate.



### ATTENZIONE

Effettuare una valutazione del rischio al fine di garantire che per il paziente sia utilizzata un'unità di sostegno del corpo di dimensioni, tipo e forma corretti.



### ATTENZIONE

In caso di uso di imbracature con un carico massimo differente da quello previsto per il sollevatore utilizzare sempre il carico massimo più basso

## AVVERTENZE PER L'UTILIZZO

- Prima dell'utilizzo assicurarsi che il dispositivo non sia danneggiato: il tessuto, la cinghia, le cuciture e gli occhielli di sospensione devono essere integri.
- Ispezionare periodicamente per verificare eventuali segni di danno, usura o potenziale cedimento almeno ogni 6 mesi, soprattutto se la pulizia avviene con maggiore frequenza rispetto al normale.
- Accertarsi che gli occhielli dell'imbracatura siano agganciati adeguatamente al bilanciere.
- Conservare e utilizzare lontano da fiamme libere e fonti di calore.
- Non superare la portata massima.

## PULIZIA

Lavare in acqua a una temperatura massima di 60° con saponi o detersivi neutri. Per i modelli con stecche di supporto in policarbonato, rimuoverle prima di lavare.

## MANUTENZIONE

I dispositivi della linea MOPEDIA by Moretti al momento dell'immissione in commercio sono controllati accuratamente e provvisti di marchio CE. Per la sicurezza del paziente e del medico si raccomanda di far controllare dal produttore o da un laboratorio autorizzato, almeno ogni 6 mesi, l'idoneità all'uso del vostro prodotto.

## CONDIZIONI DI SMALTIMENTO

In caso di smaltimento del dispositivo non usare mai i normali sistemi di conferimento dei rifiuti solidi urbani. Si raccomanda invece di smaltire il dispositivo attraverso le comuni isole ecologiche comunali per le previste operazioni di riciclo dei materiali utilizzati.

## GARANZIA

Tutti i prodotti Moretti sono garantiti da difetti di materiale o fabbricazione per un periodo di 2 (due) anni dalla data di vendita del prodotto, salvo eventuali esclusioni e limitazioni specificate di seguito. Questa garanzia non è valida in caso di uso improprio, abuso o modifica del prodotto e per la mancata aderenza alle istruzioni per l'uso. La corretta destinazione d'uso del prodotto è indicata nel manuale d'uso

Moretti non è responsabile di danni risultanti, di lesioni personali o quant'altro causato o relativo all'installazione e/o all'uso dell'apparecchiatura non scrupolosamente conforme alle istruzioni riportate nei manuali per l'installazione, il montaggio e l'uso.

Moretti non garantisce i prodotti Moretti contro danni o difetti nelle seguenti condizioni: calamità naturali, operazioni di manutenzione o riparazione non autorizzate, danni derivanti da problemi dell'alimentazione elettrica (dove prevista), utilizzo di parti o componenti non forniti da Moretti, mancata aderenza alle linee guida e istruzioni per l'uso, modifiche non autorizzate, danni di spedizione (diversa dalla spedizione originale da Moretti), oppure dalla mancata esecuzione della manutenzione così come indicato nel manuale.

Non sono coperti da questa garanzia componenti usurabili se il danno è da imputarsi al normale utilizzo del prodotto.

## RIPARAZIONI

### - Riparazione in garanzia

Nel caso in cui un prodotto Moretti presenti difetti di materiale o fabbricazione durante il periodo di garanzia, Moretti valuterà con il cliente se il difetto del prodotto è coperto dalla garanzia. Moretti, a sua insindacabile discrezione, può sostituire o riparare l'articolo in garanzia, presso un rivenditore Moretti specificato o presso la propria sede. I costi della manodopera relativi alla riparazione del prodotto possono essere a carico di Moretti se si determina che la riparazione ricade nell'ambito della garanzia. Una riparazione o sostituzione non rinnova né proroga la garanzia.

### - Riparazione di un prodotto non coperto dalla garanzia

Si può restituire, affinché sia riparato, un prodotto non coperto dalla garanzia solo dopo aver ricevuto autorizzazione preventiva dal servizio clienti Moretti. I costi della manodopera e di spedizione relativi a una riparazione non coperta dalla garanzia saranno completamente a carico del cliente o del rivenditore. Le riparazioni su prodotti non coperti dalla garanzia sono garantite per 6 (sei) mesi, a decorrere dal giorno in cui si riceve il prodotto riparato.

### - Prodotti non difettosi

Il cliente sarà avvisato se, dopo avere esaminato e provato un prodotto restituito, Moretti conclude che il prodotto non è difettoso. Il prodotto sarà restituito al cliente e saranno a suo carico i costi di spedizione dovuti alla restituzione.

## RICAMBI

I ricambi originali Moretti sono garantiti per 6 (sei) mesi a decorrere dal giorno in cui si riceve il ricambio.

## CLAUSOLE ESONERATIVE

Salvo quanto specificato espressamente in questa garanzia ed entro i limiti di legge, Moretti non offre nessun'altra dichiarazione, garanzia o condizione, espressa o implicita, comprese eventuali dichiarazioni, garanzie o condizioni di commerciabilità, idoneità per uno scopo particolare, non violazione e non interferenza. Moretti non garantisce che l'uso del prodotto Moretti sarà ininterrotto o senza errori. La durata di eventuali garanzie implicite che possano essere imposte dalle norme di legge è limitata al periodo di garanzia, nei limiti delle norme di legge. Alcuni stati o paesi non permettono limitazioni sulla durata di una garanzia implicita oppure l'esclusione o la limitazione di danni accidentali o indiretti in relazione a prodotti per i consumatori. In tali stati o paesi, alcune esclusioni o limitazioni di questa garanzia possono non applicarsi all'utente. La presente garanzia è soggetta a variazioni senza preavviso.



## CERTIFICATO DI GARANZIA

Prodotto \_\_\_\_\_

Acquistato in data \_\_\_\_\_

Rivenditore \_\_\_\_\_

Via \_\_\_\_\_ Località \_\_\_\_\_

Venduto a \_\_\_\_\_

Via \_\_\_\_\_ Località \_\_\_\_\_



Via Bruxelles, 3 - Meleto 52022 Cavriglia (Arezzo) Tel. +39 055 96 21 11

[www.morettispa.com](http://www.morettispa.com) email: [info@morettispa.com](mailto:info@morettispa.com)

MADE IN ITALY