

**KERN**<sup>®</sup> **KERN & Sohn GmbH**

Ziegelei 1  
D-72336 Balingen  
E-mail: [info@kern-sohn.com](mailto:info@kern-sohn.com)

Telefono: +49-[0]7433-9933-0  
Fax: +49-[0]7433-9933-149  
Internet: [www.kern-sohn.com](http://www.kern-sohn.com)

**KERN** **Istruzioni per uso**  
*— eco —* **Bilancia pesapersona**

**KERN MPK**

Versione 1.0  
2017-09

I



**MPK-BA-i-1710**



# KERN MPK

Versione 1.0 2017-09

## Istruzioni per uso Bilancia pesapersona

---

---

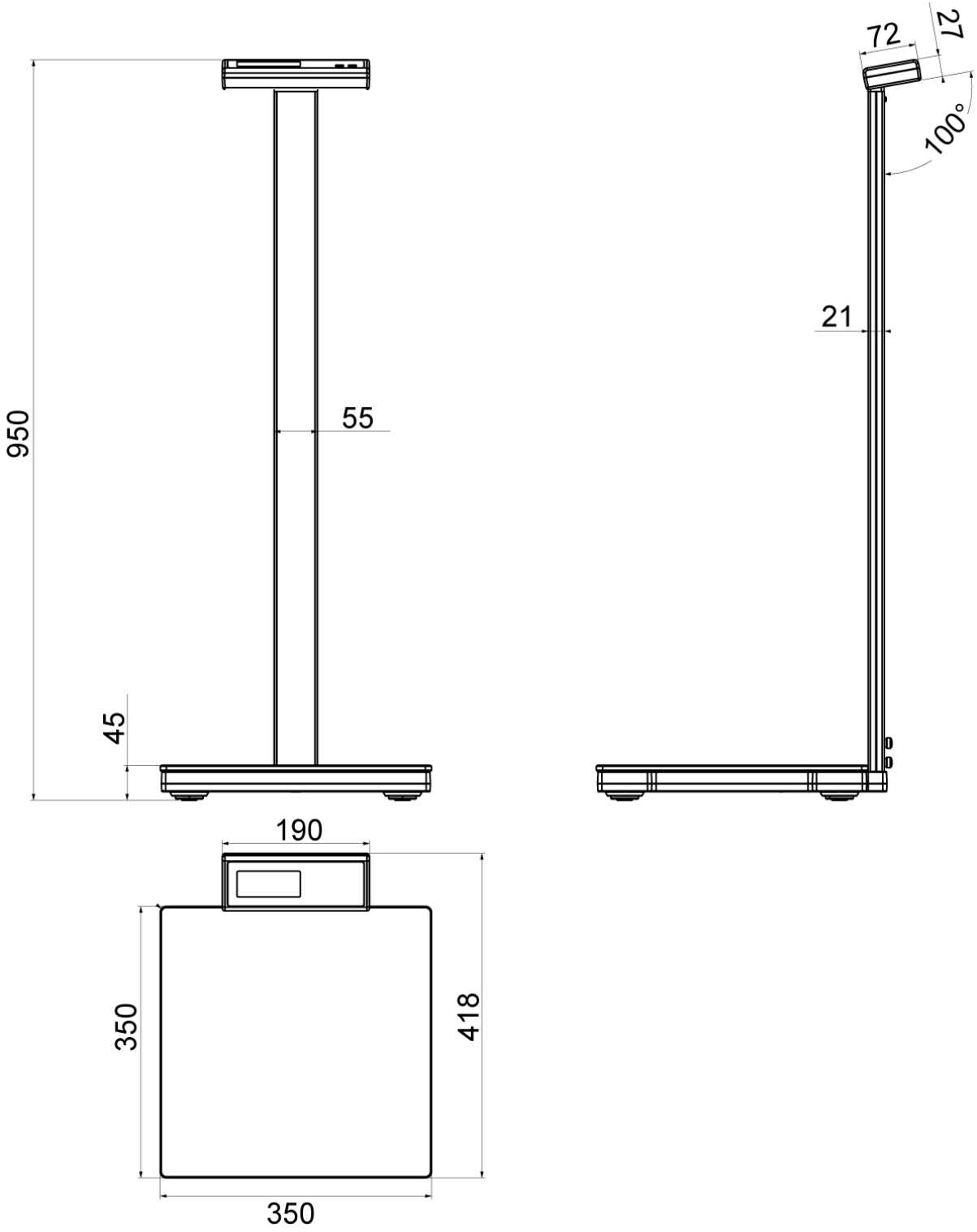
### Sommario

<b>1</b>	<b>Caratteristiche tecniche</b> .....	<b>3</b>
1.1	Dimensioni .....	4
<b>2</b>	<b>Dichiarazione di conformità</b> .....	<b>5</b>
<b>3</b>	<b>Panoramica del dispositivo</b> .....	<b>6</b>
3.1	Panoramica delle indicazioni .....	7
<b>4</b>	<b>Indicazioni basilari (informazioni generali)</b> .....	<b>7</b>
4.1	Uso conforme alla destinazione .....	7
4.2	Uso non conforme alla destinazione.....	7
4.3	Garanzia .....	8
<b>5</b>	<b>Indicazioni basilari di sicurezza</b> .....	<b>8</b>
5.1	Rispetto delle indicazioni comprese nel manuale d'istruzioni per uso .....	8
<b>6</b>	<b>Trasporto e stoccaggio</b> .....	<b>8</b>
6.1	Controllo in accettazione .....	8
6.2	Disimballaggio .....	8
<b>7</b>	<b>Disimballaggio, posizionamento e messa in funzione</b> .....	<b>9</b>
7.1	Posto di posizionamento e di esercizio .....	9
7.2	Disimballaggio .....	10
7.3	Lavoro con alimentazione a batteria .....	10
<b>8</b>	<b>Registrazione</b> .....	<b>11</b>
<b>9</b>	<b>Uso della bilancia</b> .....	<b>12</b>
9.1	Pesatura .....	12
<b>10</b>	<b>Manutenzione, conservazione in condizioni di efficienza, smaltimento.</b>	<b>13</b>
10.1	Pulizia .....	13
10.2	Manutenzione, conservazione in condizioni di efficienza.....	13
10.3	Smaltimento .....	13
<b>11</b>	<b>Messaggio di errore</b> .....	<b>13</b>
<b>12</b>	<b>Soluzione dei problemi dovuti a piccole avarie</b> .....	<b>14</b>

## 1 Caratteristiche tecniche

<b>KERN</b>	<b>MPK 200K-1P</b>
Divisione elementare ( <i>d</i> )	0,1 kg
Portata ( <i>Max</i> )	250 kg
Riproducibilità	0,1 kg
Linearità	1 kg
Unità di misura	kg, lb
Peso di registrazione raccomandato (classe, non compreso in fornitura)	250 kg (M1)
Tempo di crescita segnale	2 s
Temperatura di esercizio	10°C .... +40°C
Umidità dell'aria	al mass. l'80% (mancanza di condensa)
Batteria	4 batterie 1,5 V, di tipo AA autonomia: 100 h
Altezza cifre del display [mm]	28
Dimensioni (L x P x H) [mm]	350 x 418 x 950
Superficie di pesatura	350 x 350
Peso (netto) kg	3,8

1.1 Dimensioni

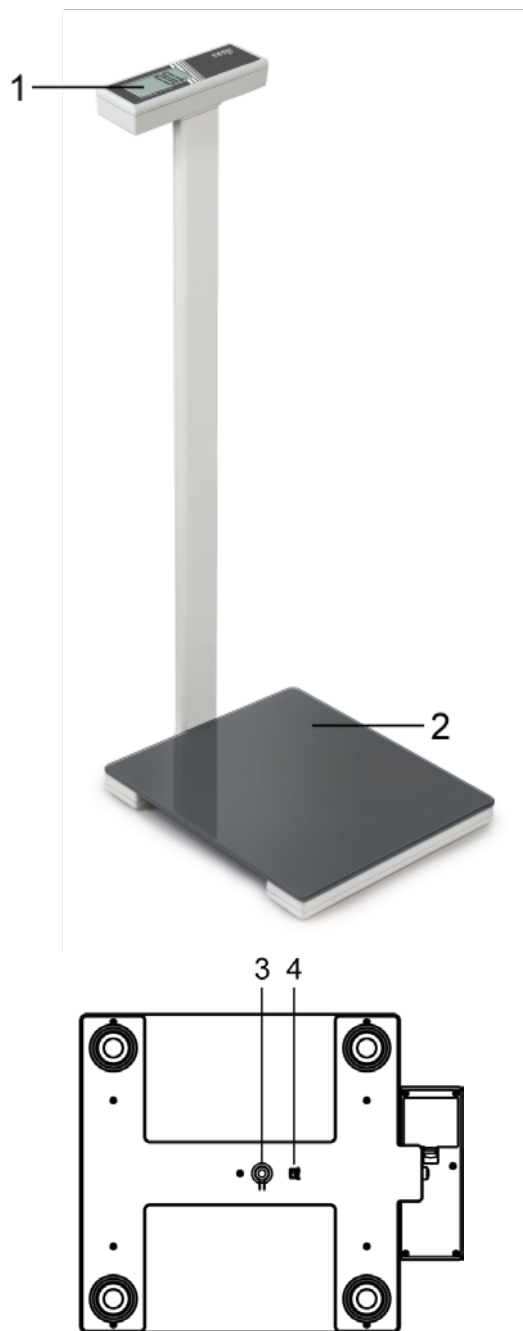


## 2 Dichiarazione di conformità

L'attuale dichiarazione di conformità CE/UE è disponibile online all'indirizzo:

**[www.kern-sohn.com/ce](http://www.kern-sohn.com/ce)**


### 3 Panoramica del dispositivo



1	Display
2	Piatto bilancia
Basso bilancia	
3	Pulsante di registrazione
4	Commutazione delle unità di misura kg↔lb

### 3.1 Panoramica delle indicazioni



kg	Kilogrammo
	Simbolo batteria

## 4 Indicazioni basilari (informazioni generali)

### 4.1 Uso conforme alla destinazione

La bilancia serve a determinare il peso delle persone, è destinata all'uso privato. L'uso di questa bilancia in medicina è vietato.

Al fine di effettuare la pesata, una persona deve mettersi a stare al piatto di bilancia in modo che la massa corporea sia disposta su tutto il piatto della bilancia. È possibile leggere il valore di pesata una volta che l'indicazione ne si è stabilizzate.

### 4.2 Uso non conforme alla destinazione

Non sottoporre il piatto di bilancia all'azione di carichi di lunga durata. Ciò potrebbe causare danni al meccanismo di misurazione.

Evitare assolutamente colpi alla bilancia e sovraccarichi eccedenti il valore del suo carico massimo indicato (*Max*). Ciò potrebbe portare al guasto della bilancia.

Non usare mai la bilancia in ambienti a rischio di esplosione. L'esecuzione di serie non è esecuzione antiesplosiva.

È vietato apportare modifiche costruttive alla bilancia il che potrebbe causare ottenimento di risultati di pesatura errati, trasgressione delle condizioni tecniche di sicurezza, nonché portare alla distruzione della bilancia.

Bisogna usare la bilancia esclusivamente in conformità alle linee guida riportate. Per altri impieghi / campi di applicazione è richiesto il consenso scritto dell'azienda KERN.

## 4.3 Garanzia

La garanzia si estingue nel caso di:

- non osservanza delle nostre linee guida comprese nel manuale d'istruzioni per uso della bilancia;
- uso non conforme alle applicazioni descritte;
- apportazione di modifiche o una manomissione del dispositivo;
- danno meccanico o quello dovuto all'azione di gas, corrente elettrica, fluidi;
- usura naturale;
- posizionamento non corretto o impianto elettrico non adeguato;
- sovraccarico del meccanismo di misurazione;
- far cadere la bilancia.

## 5 Indicazioni basilari di sicurezza

### 5.1 Rispetto delle indicazioni comprese nel manuale d'istruzioni per uso

#### Attenzione:

Lo stare sul bordo del piatto della bilancia può portare al rovesciamento della bilancia e la caduta della persona pesata.



⇒ Prima di collocazione e messa in funzione del dispositivo, bisogna leggere attentamente il presente manuale d'istruzioni per l'uso, anche se avete già esperienza nell'uso delle bilance dell'azienda KERN.

## 6 Trasporto e stoccaggio

### 6.1 Controllo in accettazione

Immediatamente dopo la ricezione del pacco bisogna verificare se esso non abbia eventuali danni esterni visibili; lo stesso vale per il dispositivo, dopo che è stato sballato.

### 6.2 Disimballaggio

Bisogna conservare tutte le parti dell'imballaggio originale per il caso di eventuale trasporto di ritorno.

Per il trasporto di ritorno si deve usare esclusivamente l'imballaggio originale.



## 7 Disimballaggio, posizionamento e messa in funzione

### 7.1 Posto di posizionamento e di esercizio

Le bilance sono state costruite in modo che in condizioni di esercizio normali forniscano risultati di pesatura affidabili.

La scelta di una corretta ubicazione della bilancia ne assicura funzionamento preciso e veloce.

***Perciò, scegliendo il posto di collocazione della bilancia bisogna rispettare i seguenti principi:***

- Collocare la bilancia su una superficie stabile e piatta.
- Evitare temperature estreme, nonché sbalzi di temperatura che si verificano quando, per esempio, la bilancia è collocata presso i radiatori oppure in ambienti esposti all'azione diretta dei raggi solari.
- Proteggere la bilancia dall'azione diretta delle correnti d'aria dovute all'apertura di finestre e porte.
- Evitarne le scosse durante la pesatura.
- Proteggere la bilancia da umidità intensa dell'aria, vapori e polvere.
- Non esporre il dispositivo all'azione prolungata di una forte umidità. La rugiada indesiderata (condensazione sul dispositivo dell'umidità presente nell'aria) può verificarsi, quando il dispositivo sarà messo in un ambiente notevolmente più caldo. In tal caso il dispositivo scollegato dalla rete di alimentazione va sottoposto a un'acclimatazione di 2 ore a temperatura ambiente.
- Evitare le cariche statiche della bilancia e delle persone pesate.
- Evitare il contatto con acqua.

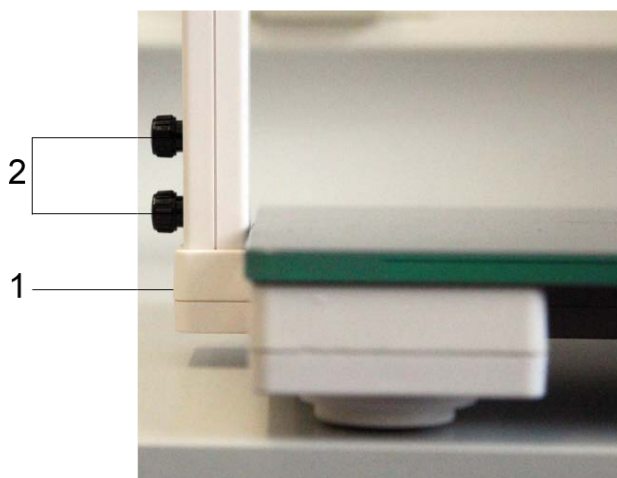
Nel caso di presenza di campi elettromagnetici e di cariche statiche sono possibili grandi scostamenti delle indicazioni (risultati errati di pesatura). In tal caso bisogna cambiare ubicazione del dispositivo.

## 7.2 Disimballaggio

Oltre alla bilancia, la fornitura è inclusiva di: manuale d'istruzioni per uso e due viti di montaggio. E 4 batterie 1,5 V, di tipo AA.

### Montaggio:


- ⇒ Posizionare il piatto di bilancia su una superficie piatta e stabile.
- ⇒ Inserire lo stativo nel portastativo (1) e fissarlo con le due viti (2) (vedi la figura).



## 7.3 Lavoro con alimentazione a batteria

Il vano batteria si trova nel basso del display. Aprire il vano batteria e inserire le 4 batterie in modo indicato in figura.


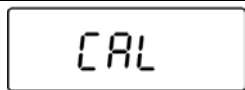
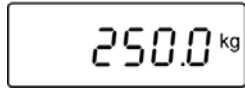



La visualizzazione sul display del simbolo  indica un livello di carica delle batterie basso. Bisogna sostituire quanto prima le batterie con delle nuove.

Se la bilancia non sarà usata per un periodo più lungo, togliere le batterie e conservarle separatamente. L'elettrolito fuoriuscente potrebbe provocare un danno alla bilancia.

## 8 Registrazione

Siccome il valore di accelerazione terrestre non è uguale in ogni posto della Terra, bisogna adattare ogni display – conformemente al principio di pesatura risultante dalle basi di fisica – all’accelerazione terrestre specifica del luogo della sua collocazione (solo se il sistema di pesatura non è stato previamente sottoposto alla registrazione di fabbrica nel luogo di collocazione). Tale processo di registrazione dev’essere eseguito durante il primo avviamento, dopo ogni cambiamento di ubicazione e in caso di sbalzi di temperatura ambiente. Al fine di ottenere risultati di misurazione precisi, si raccomanda di eseguire ciclicamente la registrazione del display anche in modalità di pesatura.

Preparare un peso di registrazione. Inclinare la bilancia da un lato.	
Premere e mantenere premuto il pulsante di registrazione nel basso della bilancia. Mantenendo il pulsante premuto, toccare il piatto di bilancia. Sul display comparirà il messaggio “CAL”.	
Rimettere la bilancia in piano. Premere il piatto di bilancia, fintantoché sul display apparirà l’indicazione lampeggiante “0”. Alleggerire il piatto di bilancia. Comparirà la massa del peso di registrazione richiesto.	 (esempio)
Mettere il peso di registrazione sul piatto di bilancia. Sul display comparirà il messaggio “CAL.F”.	
Togliere il peso di registrazione. Così la registrazione è stata finita.	

In caso di visualizzazione di un altro messaggio di quello “CAL.F”, togliere il peso di registrazione e ripetere il processo.

## 9 Uso della bilancia

- ⇒ Stare sulla bilancia con piedi scalzi. Bisogna stare sulla bilancia possibilmente tranquilli e dritti.
- ⇒ La massa corporea della persona pesata apparirà allo scorrere di alcuni secondi.
- ⇒ La bilancia non usata sarà automaticamente spenta allo scorrere di alcuni secondi.



Oscillazioni della massa corporea delle persone durante la giornata e anche da un giorno all'altro sono un fenomeno normale. Lievi oscillazioni del peso si verificano comunemente.

### 9.1 Pesatura

La bilancia è dotata delle due funzioni di pesatura:

- pesatura con la funzione “Step-on” (entrata sul piatto di bilancia),
- pesatura con la funzione “Tap-on” (breve pressione del piatto di bilancia).

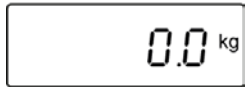

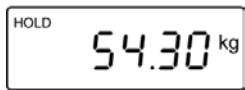
#### Pesatura con la funzione “Step on”

Salire sul piatto di bilancia. Dopo l'effettuazione di autotest per il momento comparirà l'indicazione lampeggiante “-----”. Il valore di pesatura sarà indicato.	
Successivamente apparirà il messaggio “Step off”. Scendere dal piatto di bilancia.	 
Il valore di pesatura sarà visualizzato automaticamente e “congelato”. Apparirà il simbolo “HOLD”.	 (esempio)

Al fine di estinguerli o

- ⇒ salire di nuovo sul piatto di bilancia oppure
- ⇒ aspettare l'intervento della funzione “Auto-Off”.

## Pesatura con la funzione “Tap on”

Toccare per un momento il piatto di bilancia. Dopo l'effettuazione di autotest comparirà l'indicazione zero.	
Salire sul piatto di bilancia. Per il momento apparirà l'indicazione lampeggiante “-----”.	
Il valore di pesatura sarà visualizzato automaticamente e “congelato”. Apparirà il simbolo “HOLD”. Il valore di pesatura sarà per un momento congelato, quindi la bilancia sarà automaticamente spenta.	 (esempio)

Al fine di estinguerli o

- ⇒ salire di nuovo sul piatto di bilancia oppure
- ⇒ aspettare l'intervento della funzione “Auto-Off”.

## 10 Manutenzione, conservazione in condizioni di efficienza, smaltimento

### 10.1 Pulizia

Non usare prodotti di pulizia aggressivi (solventi, ecc.), ma pulire il dispositivo esclusivamente con un panno imbevuto di lisciva dolce di sapone. Il liquido non deve penetrare dentro il dispositivo. Al termine della pulizia, essiccarlo bene con uno strofinaccio morbido.

Residui sciolti di sporco si possono eliminare con un pennello o un aspirapolvere manuale.

Effettuando la pulizia delle bilance non si deve inclinarle né capovolgerle, perché ciò potrebbe portare al loro danno.

**Rimuovere immediatamente lo sporco.**

### 10.2 Manutenzione, conservazione in condizioni di efficienza

Il dispositivo può essere usato e mantenuto solo da tecnici di assistenza addestrati e autorizzati dall'azienda KERN.

### 10.3 Smaltimento

Bisogna effettuare lo smaltimento del dispositivo e del suo imballaggio in conformità alla legge nazionale o regionale vigente nel luogo di esercizio del dispositivo.

## 11 Messaggio di errore

- ⇒ La visualizzazione sul display del messaggio “Err” indica il superamento della portata. Alleggerire la bilancia.
- ⇒ La visualizzazione sul display del messaggio “Err2” significa che i parametri del corpo superano il campo di registrazione della bilancia. Alleggerire la bilancia.

## 12 Soluzione dei problemi dovuti a piccole avarie

### Inconveniente

### Possibile causa

Indicazione del peso oscilla in continuo.

- Corrente /movimento dell'aria.
- Vibrazioni del tavolo/piano d'appoggio.
- Piatto di bilancia tocca corpi estranei.
- Campi elettromagnetici/cariche statiche (collocare la bilancia in altro posto — se possibile, spegnere il dispositivo che causa i disturbi).

Risultato di pesata è evidentemente errato.

- Indicazione della bilancia non si è azzerata.
- Si verificano forti sbalzi di temperatura.
- Campi elettromagnetici/cariche statiche (collocare la bilancia in altro posto — se possibile, spegnere il dispositivo che causa i disturbi).

Se il messaggio d'errore persiste, contattare il produttore.