



# GIMA

PROFESSIONAL MEDICAL PRODUCTS

---

**SUPPORTO MOBILE PER 23454,23456**

**MOBILE STAND FOR 23454,23456**

---

MANUALE D'USO – USER MANUAL

---

**REF 23458**

Importato da/Imported by  
**Gima S.p.A.**  
Via Marconi, 1 - 20060 Gessate (MI) Italy  
gima@gimaitaly.com - export@gimaitaly.com  
[www.gimaitaly.com](http://www.gimaitaly.com)  
Made in China

Fabbricante / Manufacturer  
**Qualmedi Technology Co. Ltd.**  
A302 Room, No.23, HangBu Road,  
High-tech Zone, Hefei City, Anhui Province, China. 230000  
sales@qualmedi.com



**ACCESSORI PER L'INSTALLAZIONE**



X 1  
Palo



X 1  
Vassoio



X 5  
Rotelle



X 1  
Base



X 1  
Asta pieghevoue

**Cassetta delle parti di ricambio**



X 6  
Viti (M3\*10)



X 6  
Spessori delle viti



X 1  
Viti (M6\*10)



X 1  
Viti(M8)



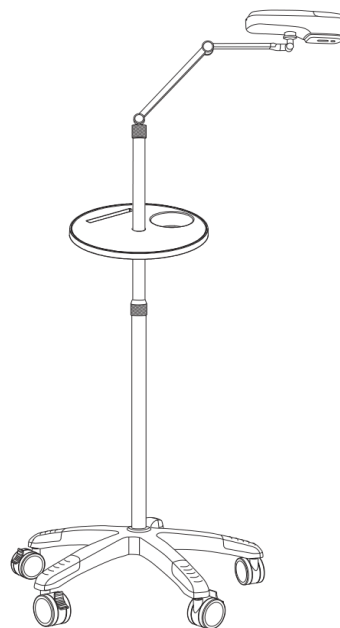
X 1  
Supporto



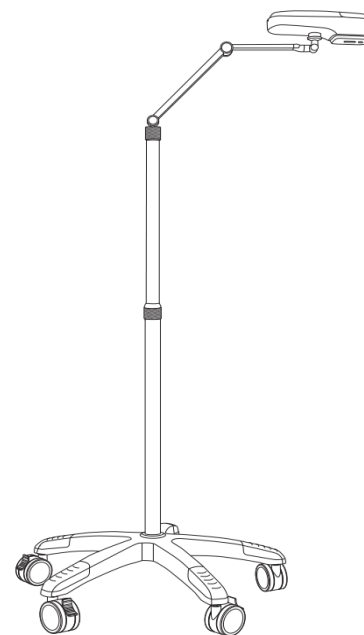
X 1  
Base del vassoio



5mm 4mm 3mm  
Chiave esagonale



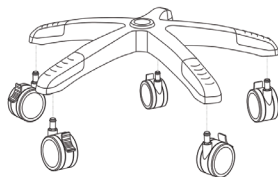
Tipo A



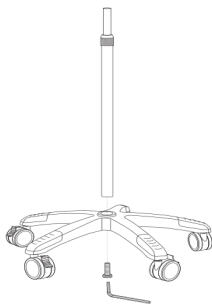
Tipo B



Questo prodotto contiene parti di piccole dimensioni; tenerle lontane dai bambini.

**PASSAGGIO 1: INSTALLARE LA BASE DEL SUPPORTO / IL PALO**

Inserire con forza cinque rotelle nel foro della base per renderla stabile.



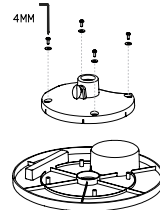
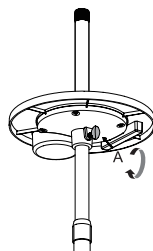
Inserire il palo nella base e fissare la vite (M) con la chiave dalla parte inferiore della base.

Allentare la manopola, estrarre il palo interno ad un'altezza adeguata e quindi stringere la manopola, assicurandosi che sia ben serrata.

**PASSAGGIO 2: MONTARE IL VASSOIO**

Si tratta di una fase opzionale in base alle esigenze del cliente. Il vassoio può contenere gli strumenti dell'infermiere per le iniezioni.

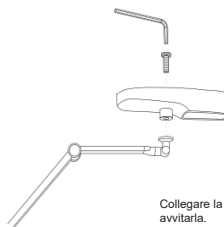
Collegare la base del vassoio e il vassoio con la vite (M3\*10) e lo spessore della vite.



Montare il vassoio partendo dall'alto del palo, regolarlo nella posizione appropriata e stringere la manopola A.

**PASSAGGIO 3: INSTALLAZIONE DEL TUBO/SUPPORTO**

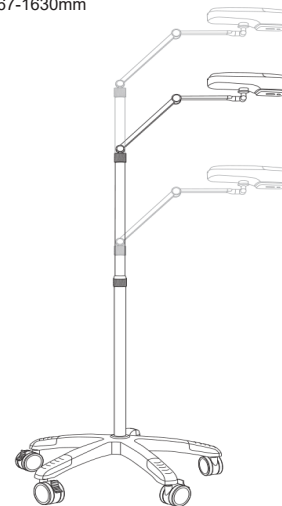
Mettere la manopola sul palo, quindi stringerla completamente.



Collegare la traversa del supporto all'adattatore e avvitarla.

**FUNZIONALITÀ DEL PRODOTTO**

Altezza: 667-1630mm

**REGOLAZIONE DELLA TENSIONE**

Regolare la tensione dell'attrezzatura tramite la chiave.

**CONDIZIONI DI GARANZIA GIMA**

Si applica la garanzia B2B standard Gima di 12 mesi.

**INSTALLATION HARDWARE**



X 1  
The Pole



X 1  
Tray



X 5  
Castors



X 1  
The Base



X 1  
Folding Rod

**Spare Parts Box**



X 6  
Screws (M3\*10)



X 6  
Screw Shim



X 1  
Screws(M6\*10)



X 1  
Screws (M8)



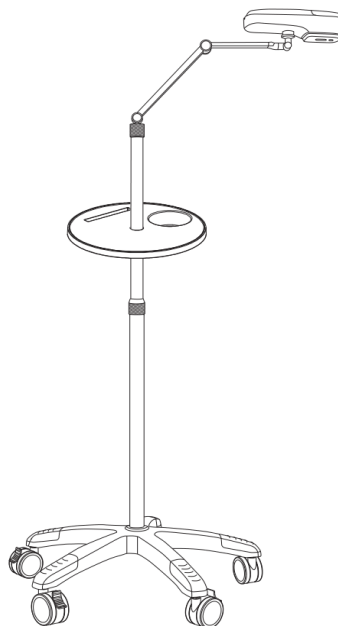
X 1  
Holder



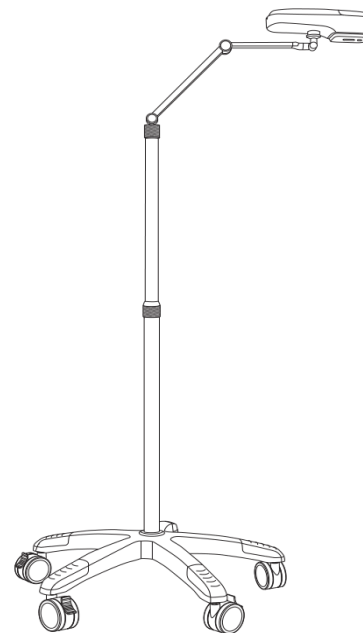
X 1  
Tray Base



5mm 4mm 3mm  
Hex Key



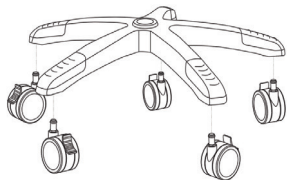
Type A



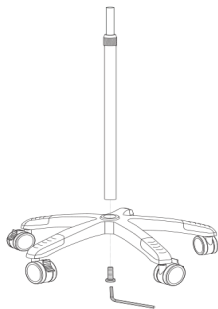
Type B



This product contains small parts , keep these away from children.

**STEP.1: INSTALL STAND BASE / POLE**

Insert five castors into the hole of base forcibly to make it stable.



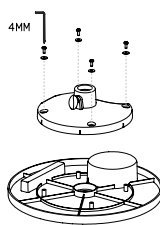
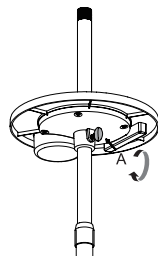
Insert the pole into the base and fasten the screw (M8) with wrench from the bottom of base.

Loose the knob, pull out inner pole at suitable height and then tighten knob, make sure knob is tightened.

**STEP.2: INSTALL TRAY**

This is the optional step according to customer's needs.  
The tray can hold the tools of nurse for puncture.

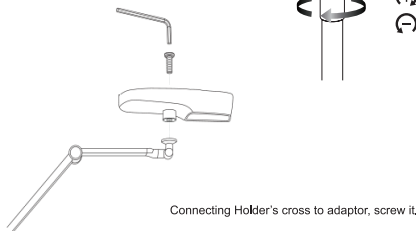
Connect tray base and tray with screw (M3\*10) and screw shim.



Install the tray from the top of the pole, adjust it to the appropriate position, and tighten knob A.

**STEP.3: INSTALL HOSE / HOLDER**

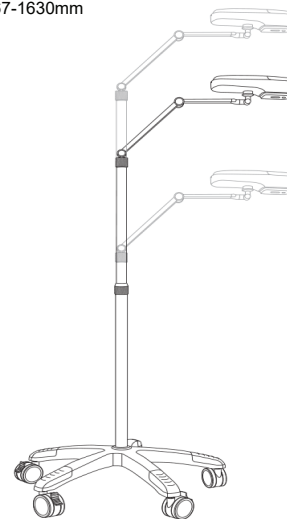
Put the knob at the pole, then fully tighten the knob.



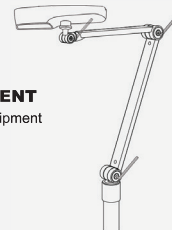
Connecting Holder's cross to adaptor, screw it.

**PRODUCT FUNCTION**

Height: 667-1630mm



**TENSION ADJUSTMENT**  
Adjust the tension of the equipment through wrench.



**GIMA WARRANTY TERMS**  
The Gima 12-month standard B2B warranty applies.