



GIMA

MASCHERA CON CUSCINETTO IN SILICONE
E MANICOTTO GONFIABILE

MANUALE D'USO E MANUTENZIONE

ATTENZIONE: Gli operatori devono leggere e capire completamente questo manuale prima di utilizzare il prodotto.



Fabbricante e importatore:

GIMA Spa - Via Marconi, 1 - 20060 Gessate (MI) - Italia

ITALIA: Tel. 199 400 401 (8 linee r.a.) - Fax 199 400 403

E-mail: gima@gimaitaly.com - www.gimaitaly.com

INTERNATIONAL: Tel. ++39 02 953854209 - Fax ++39 02 95380056

E-mail: export@gimaitaly.com - www.gimaitaly.com



0476

Maschera con cuscinetto in silicone Con manicotto gonfiabile

1. Avvertenze

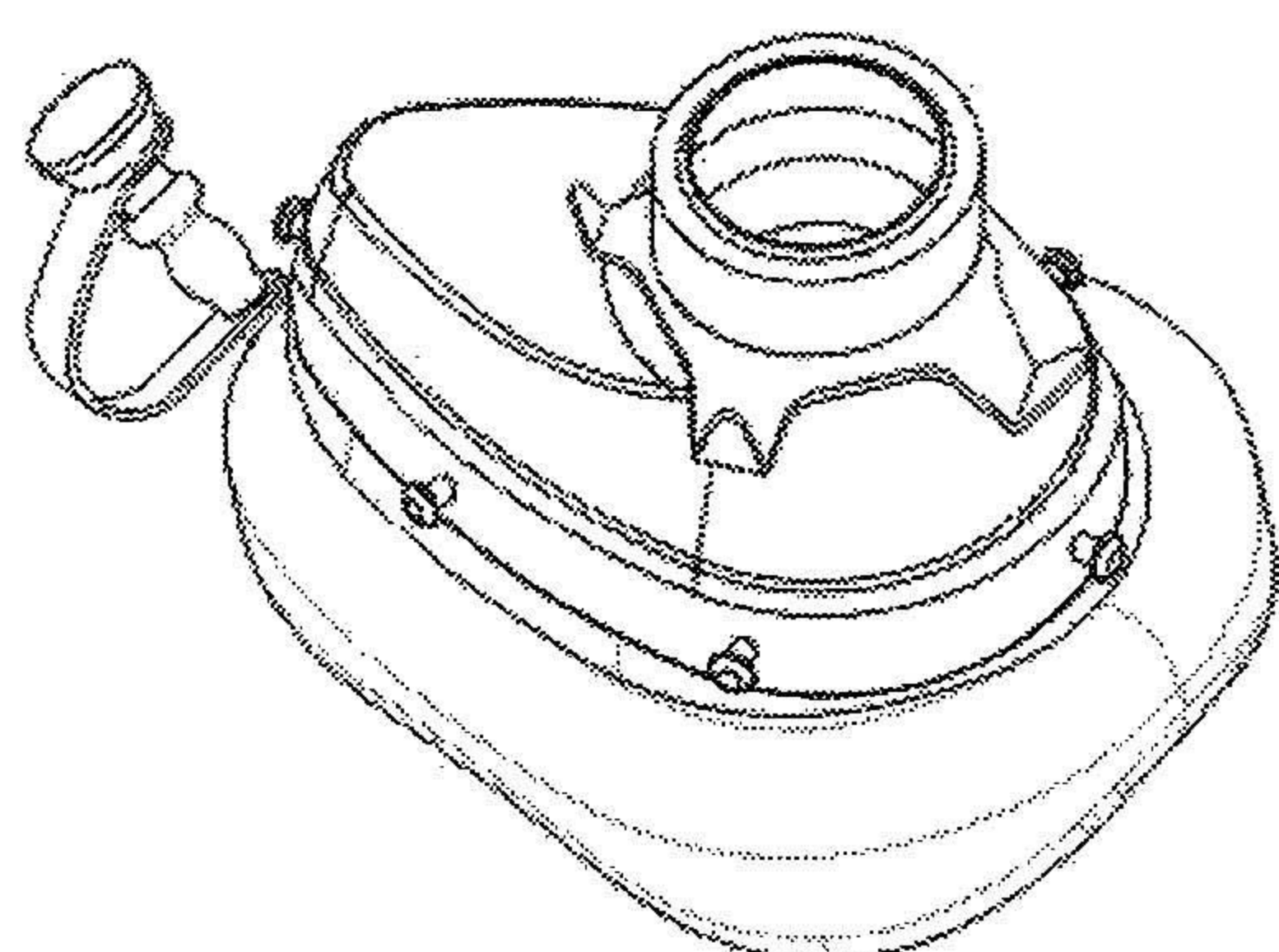
L'utilizzo è inteso solo da parte di personale specializzato nelle tecniche di RCP (rianimazione cardio polmonare). In particolare, si consiglia di svolgere esercitazioni sulla modalità di adeguata applicazione della maschera al fine di ottenere una tenuta corretta. Assicurarsi che il personale conosca i contenuti di questo manuale.

2. Descrizione

L'utilizzo della Maschera con cuscinetto in silicone è indicato per rianimatori manuali, rianimatori automatici e ventilatori.

Le taglie 2, 3, 4 e 5 sono provviste di connettore ISO da 22mm. Possono essere sottoposte a ripetuti lavaggi in autoclave a 134 gradi centigradi. Attraverso la cupola trasparente è possibile osservare le condizioni del paziente. E' possibile regolare il livello di pressione del manicotto morbido.

■ MASCHERA A CUSCINETTO DI SILICONE



3. Istruzioni operative

Ventilazione mediante maschera a cuscinetto

Applicare fermamente la maschera al viso del paziente assicurandosi di ottenere una adeguata tenuta. Mantenere la maschera fermamente premuta al viso con la testa del paziente posta ad una angolazione corretta per mantenere aperte le vie respiratorie.

4. Pulizia, disinfezione, sterilizzazione

Metodo		Applicabile
Pulizia	Lavaggio	Lavaggio manuale Lavaggio automatico
	Disinfezione	Disinfezione mediante lavaggio automatico a caldo Bollitura Chiusura
	Autoclave	121°C 134°C

La tabella indica i metodi applicabili per la pulizia, disinfezione e sterilizzazione della maschera dopo ciascun utilizzo.

Detersivi e disinfettanti chimici

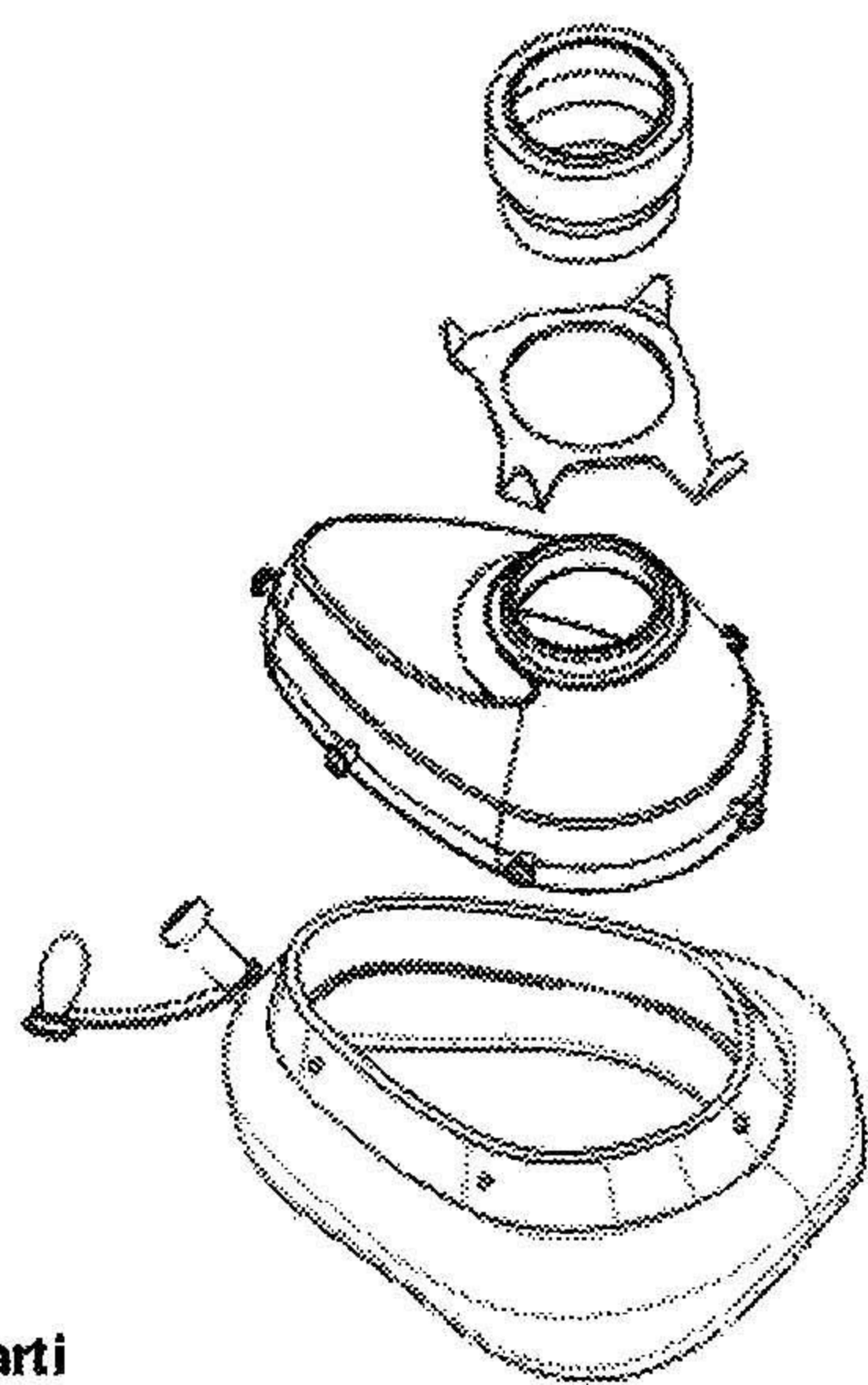
Sul mercato sono disponibili svariate marche di detersivi e disinfettanti chimici. Utilizzare solo marche che siano compatibili con i materiali della maschera per evitare di ridurre la durata dei materiali.

Nota: Eventuali residui di detersivi o disinfettanti lasciati ad asciugare sui materiali della maschera potrebbero intaccare la superficie e quindi ridurre la durata del prodotto.

4.1 Smontaggio della maschera (raccomandato)

Sganciare o rimuovere il manicotto della maschera dalla cupola.

Avvertenza! Prima di lavare in autoclave, rimuovere il tappino dal tubo di gonfiaggio.



4.2 Pulizia delle parti

Pulizia manuale o automatica

Lavare le parti in acqua calda utilizzando un detersivo adatto ai materiali di cui è composta la maschera. Sciacquare a fondo tutte le parti in acqua pulita per rimuovere tutti i residui di detersivo.

Se si esegue la pulizia e/o disinfezione della superficie esterna della maschera, assicurarsi che il detersivo e/o disinfettante utilizzato sia compatibile con i materiali della maschera ed assicurarsi di rimuovere il detersivo/disinfettante sciacquando accuratamente con acqua.

E' possibile utilizzare una lavatrice munita di apposito programma per il lavaggio delle apparecchiature respiratorie di anestesia.

4.3 Disinfezione e/o sterilizzazione

Selezionare la disinfezione termica o chimica a seconda degli standard locali in uso per la disinfezione e in conformità alla tabella dei metodi applicabili.

Programma di disinfezione mediante lavaggio automatico a caldo

Le lavatrici automatiche per apparecchiature mediche generalmente prevedono dei cicli di programma per la disinfezione a caldo.

Bollitura

Utilizzare acqua pulita, riscaldarla e far bollire le parti per 10 minuti per disinfeettare.

Disinfezione chimica

Seguire le istruzioni del produttore del disinfettante chimico, rispettando la diluizione e i tempi di esposizione prescritti. Dopo aver sottoposto le parti della maschera a disinfezione chimica, sciacquarele accuratamente in acqua pulita per rimuovere tutti i residui.

Autoclave

Utilizzare le apparecchiature standard di autoclave con regolazione massima a 134°C.

Avvertenza! Prima di sottoporre a lavaggio in autoclave, rimuovere il tappino dal tubo di gonfiaggio.

4.4 Asciugatura e raffreddamento

Lasciare asciugare e/o raffreddare completamente le parti prima di rimontare la maschera.

4.5 Ispezione delle parti

Dopo aver pulito, disinfettato e/o sterilizzato le parti della maschera, controllarle attentamente al fine di verificare che non vi siano danni o segni di usura eccessiva, e in tal caso sostituire le parti interessate. Alcuni metodi potrebbero scolorire le parti in gomma senza conseguenze sulla durata. Nel caso di deterioramento dei materiali, ad esempio crepe, le parti dovranno essere sostituite.

4.6 Assemblaggio

Rimontare la maschera.

5. Specifiche

Peso

Taglia 2: circa 40 g.

Taglia 3: circa 62 g.

Taglia 4: circa 67 g.

Taglia 5: circa 78 g.

PartiMateriali

Cupola della maschera: Polisolfone o Policarbonato

Manicotto della maschera: Gomma siliconica

Connettore della maschera: Gomma siliconica

Gancio: (Acciaio) inossidabile

Informazioni per l'ordinazione:

Multiuso	34252	Maschera con cuscinetto al silicone#2: connettore ISO 22mm
Multiuso	34253	Maschera con cuscinetto al silicone#3: connettore ISO 22mm
Multiuso	34254	Maschera con cuscinetto al silicone#4: connettore ISO 22mm
Multiuso	34255	Maschera con cuscinetto al silicone#5: connettore ISO 22mm

NOTA: Il policarbonato (PC) non è un materiale perfettamente duraturo. La durata del prodotto dipenderà dai diversi metodi di sterilizzazione.