



PROFESSIONAL MEDICAL PRODUCTS

Gima S.p.A. - Via Marconi, 1 - 20060 Gessate (MI) Italy
Italia: tel. 199 400 401 - fax 199 400 403
Export: tel. +39 02 953854209/221/225 fax +39 08 95380056
gima@gimaitaly.com - export@gimaitaly.com
www.gimaitaly.com

PARAVENTO / SCREEN

PARAVENT / BIOMBO

Manuale utente - User manual - Notice d'utilisation - Manual del usuario

ATTENZIONE: *Gli operatori devono leggere e capire completamente questo manuale prima di utilizzare il prodotto.*

ATTENTION: *The operators must carefully read and completely understand the present manual before using the product.*

AVIS: *Les opérateurs doivent lire et bien comprendre ce manuel avant d'utiliser le produit.*

ATENCIÓN: *Los operadores tienen que leer y entender completamente este manual antes de utilizar el producto.*



Gima S.p.A.
Via Marconi, 1
20060 Gessate (MI) Italy

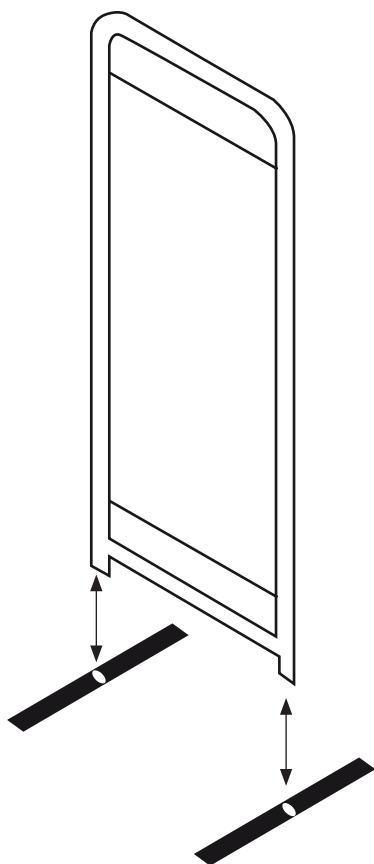


Fig. 1

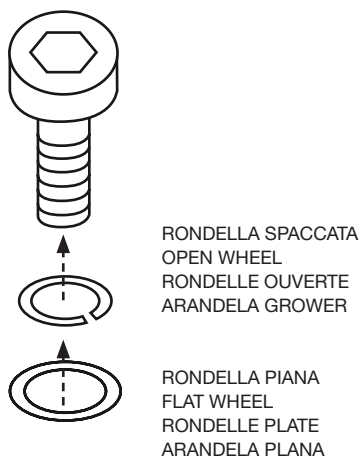


Fig. 2

ITALIANO

Inserire le gambe nel telaio centrale (Fig.1) bloccare energicamente le viti accluse facendo attenzione a inserire la rondella spaccata prima di quella piana (Fig.2).
Regolare i quattro piedini fino a trovare la corretta stabilità.

ENGLISH

Insert legs into the central frame (Fig. 1), by blocking the screws and keeping attention to insert the screws (make sure that their wheels are correctly placed into allen screw). (Fig. 2).
Adjust the 4 feet to find the exact stability.

FRANÇOIS

Placer les pieds dans le châssis central (Fig.1), serrer les vis à fond en faisant attention à placer d'abord la rondelle élastique puis la rondelle plate (Fig.2). Régler les quatre pieds jusqu'à obtenir la bonne stabilité de l'ensemble.

ESPAÑOL

Introduzca las patas en el armazón central (Fig.1) bloquee energicamente los tornillos suministrados con atención a colocar la arandela Grower antes de la plana (Fig.2). Ajuste los cuatros pies hasta encontrar la estabilidad correcta.