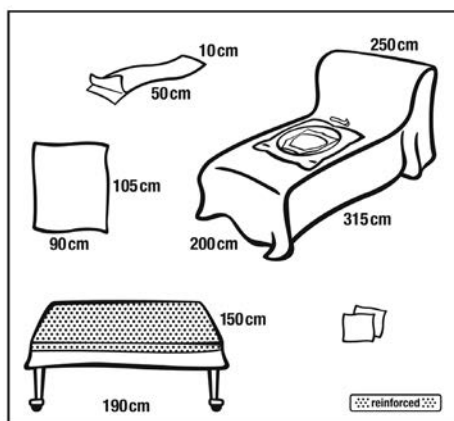


Set Standard per ginecologia e ostetricia

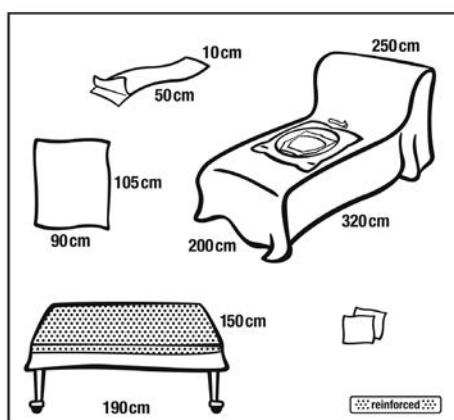
Foliodrape® Set Cesareo



Foliodrape® Protect Set Cesareo I

	Pz/ Dispenser	Codice	Dispenser/ UV
sterile, confezionato singolarmente, avvolto in carta medicale	4	938 904	1

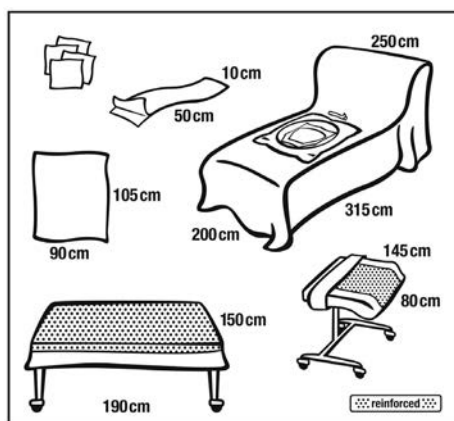
- 1 Telo tavolo rinforzato (avvolgente) 190 x 150 cm
- 2 Salviette 33 x 30 cm
- 1 Striscia adesiva 10 x 50 cm
- 1 Telo Neonato 90 x 105 cm
- 1 Protect Telo Cesareo 250/200 x 315 cm, foro 24 x 19 cm, film di incisione fenestrato, sacca raccolta liquidi, velcro



Foliodrape® Protect Set Cesareo II

	Pz/ Dispenser	Codice	Dispenser/ UV
sterile, confezionato singolarmente, avvolto in carta medicale	4	938 918	1

- 1 Telo tavolo rinforzato (avvolgente) 190 x 150 cm
- 2 Salviette 33 x 30 cm
- 1 Striscia adesiva 10 x 50 cm
- 1 Telo Neonato 90 x 105 cm
- 1 Protect Telo Cesareo 250/200 x 320 cm, foro 29 x 19 cm, film di incisione integrato, sacca raccolta liquidi, velcro, con ali aggiuntive



Foliodrape® Protect Cesareo set III

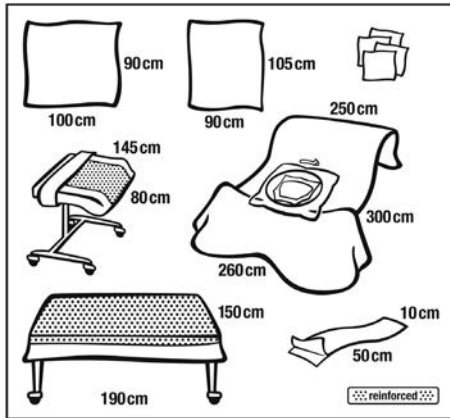
	Pz/ Dispenser	Codice	Dispenser/ UV
sterile, confezionato singolarmente	5	938 720	1

- 1 Telo tavolo rinforzato (avvolgente) 190 x 150 cm
- 1 Sacco di Mayo 80 x 145 cm
- 4 Salviette 33 x 30 cm
- 1 Striscia adesiva 10 x 50 cm
- 1 Telo Neonato 90 x 105 cm
- 1 Protect Telo Cesareo 250/200 x 315 cm, foro 24 x 19 cm, film di incisione fenestrato, sacca raccolta liquidi, velcro.

Il numero blu indica il lato con la superficie adesiva

* Codice attualmente non attivo in Italia. Prodotto disponibile per la vendita in Italia solo su espressa richiesta del cliente e alle condizioni da definire con Paul Hartmann S.p.A

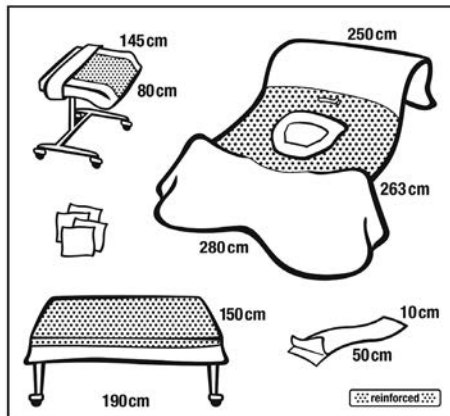
Foliodrape® Set Cesareo



Foliodrape® Protect Set Cesareo IV, leggings

	Pz/ Dispenser	Codice	Dispenser/ UV
sterile, confezionato singolarmente	4	938 711	1

- 1 Telo tavolo rinforzato (avvolgente) 190 x 150 cm
- 1 Sacco di Mayo 80 x 145 cm
- 4 Salviette 33 x 30 cm
- 1 Striscia adesiva 10 x 50 cm
- 1 Protect Telo 100 x 90 cm
- 1 Telo Neonato 90 x 105 cm
- 1 Protect Telo Cesareo 250/260 x 300 cm, foro 24 x 19 cm, film di incisione fenestrato, sacca raccolta liquidi, gambali, velcro



Foliodrape® Protect Plus Set Cesareo I, leggings*

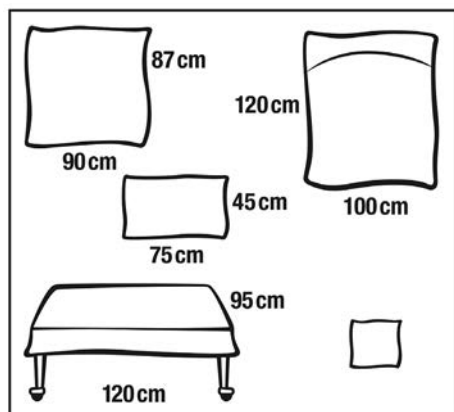
	Pz/ Dispenser	Codice	Dispenser/ UV
sterile, confezionato singolarmente	4	938 736*	1

- 1 Telo tavolo rinforzato (avvolgente) 190 x 150 cm
- 1 Sacco di Mayo 80 x 145 cm
- 4 Salviette 33 x 30 cm
- 1 Striscia adesiva 10 x 50 cm
- 1 Protect Plus Telo Cesareo 250/280 x 263 cm Apertura 24 x 19 cm con Film incisione fenestrato, gambali e velcro

Il numero blu indica il lato con la superficie adesiva

* Codice attualmente non attivo in Italia. Prodotto disponibile per la vendita in Italia solo su espressa richiesta del cliente e alle condizioni da definire con Paul Hartmann S.p.A

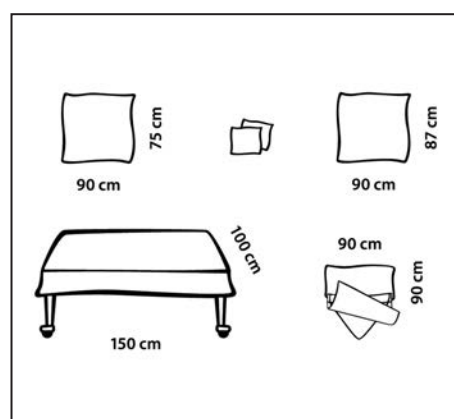
Foliodrape® Set Parto



Foliodrape® Protect Set parto I*

	Pz/ Dispenser	Codice	Dispenser/ UV
sterile, confezionato singolarmente	12	936 811*	2

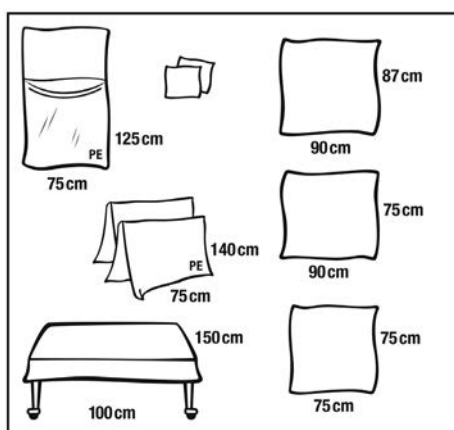
- 1 Protect Telo tavolo (avvolgente) 120 x 95 cm
- 1 Salvietta 33 x 30 cm
- 1 Telo Neonato 90 x 105 cm
- 1 Protect Telo chirurgico 75 x 45 cm
- 1 Protect Telo Sottosacrale 100 x 120 cm



Foliodrape® Protect Set parto II*

	Pz/ Dispenser	Codice	Dispenser/ UV
sterile, confezionato singolarmente	8	936 796*	2

- 1 Protect Telo tavolo (avvolgente) 120 x 95 cm
- 2 Salviette 33 x 30 cm
- 1 Telo Neonato 87 x 90 cm
- 1 Protect Telo chirurgico 90 x 75 cm
- 1 Protect Telo Sottosacrale 90 x 90 cm, con 2 sacche



Foliodrape® Protect Set parto III

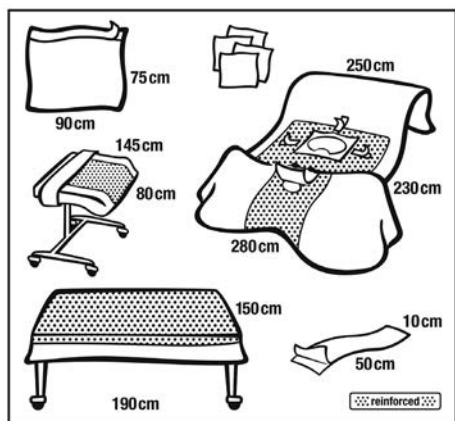
	Pz/ Dispenser	Codice	Dispenser/ UV
sterile, confezionato singolarmente	11	936 795	1

- 1 Protect Telo tavolo (avvolgente) 100 x 150 cm
- 2 Salviette 33 x 30 cm
- 1 Telo Neonato 87 x 90 cm
- 1 Protect Telo chirurgico 75 x 75 cm
- 1 Protect Telo chirurgico 90 x 75 cm
- 1 Protect Telo Sottosacrale 75 x 125 cm, con 1 sacca
- 2 PE gambali 75 x 140 cm

Il numero blu indica il lato con la superficie adesiva

* Codice attualmente non attivo in Italia. Prodotto disponibile per la vendita in Italia solo su espressa richiesta del cliente e alle condizioni da definire con Paul Hartmann S.p.A

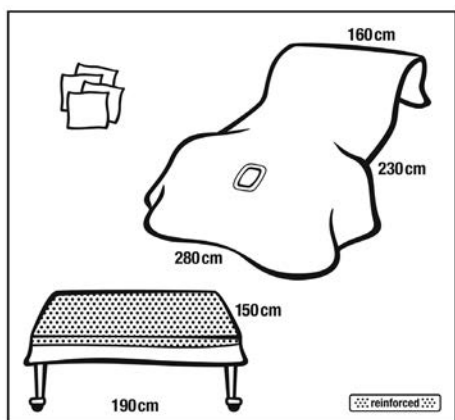
Foliodrape® Set Ginecologia / Addomino-Perineale



Foliodrape® Protect Plus Set Ginecologia / Addomino-Perineale II

	Pz/ Dispenser	Codice	Dispenser/ UV
sterile, confezionato singolarmente	5	938 710	1

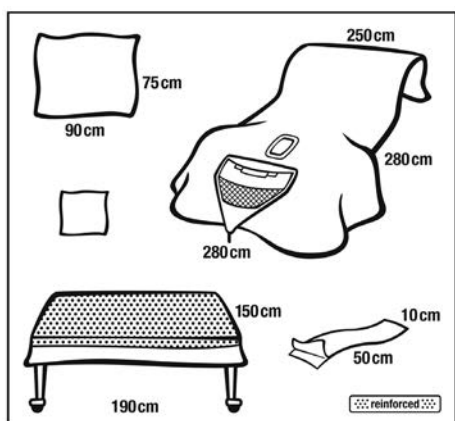
- 1 Telo tavolo rinforzato (avvolgente) 190 x 150 cm
- 1 Sacco di Mayo 80 x 145 cm
- 4 Salviette 33 x 30 cm
- 1 Striscia adesiva 10 x 50 cm
- 1 Protect Telo chirurgico, adesivo 90 x 75 cm
- 1 Protect Plus Telo Ginecologia Addomino - Perineale 250/280 x 230 cm, foro addominale 29 x 19 cm, film di incisione fenestrato, foro perineale 9 x 12 cm, gambali



Foliodrape® Protect Set Ginecologia / perineale I

	Pz/ Dispenser	Codice	Dispenser/ UV
sterile, confezionato singolarmente	7	938 745	1

- 1 Telo tavolo rinforzato (avvolgente) 190 x 150 cm
- 4 Salviette 33 x 30 cm
- 1 Protect Telo Ginecologico / Perineale 160/280 x 230 cm, foro adesivo 7 x 10 cm, gambali



Foliodrape® Protect Set Ginecologia / perineale III

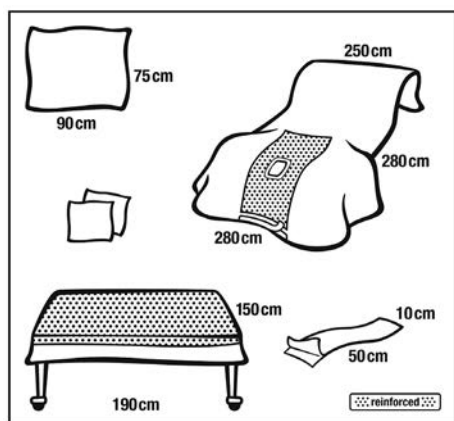
	Pz/ Dispenser	Codice	Dispenser/ UV
sterile, confezionato singolarmente	4	938 903	1

- 1 Telo tavolo rinforzato (avvolgente) 190 x 150 cm
- 1 Salvietta 33 x 30 cm
- 1 Striscia adesiva 10 x 50 cm
- 1 Protect telo 90 x 75 cm
- 1 Protect Telo Ginecologico / Perineale 250/280 x 280 cm, foro adesivo 9 x 12 cm, sacca raccolta liquidi, gambali

Il numero blu indica il lato con la superficie adesiva

* Codice attualmente non attivo in Italia. Prodotto disponibile per la vendita in Italia solo su espressa richiesta del cliente e alle condizioni da definire con Paul Hartmann S.p.A

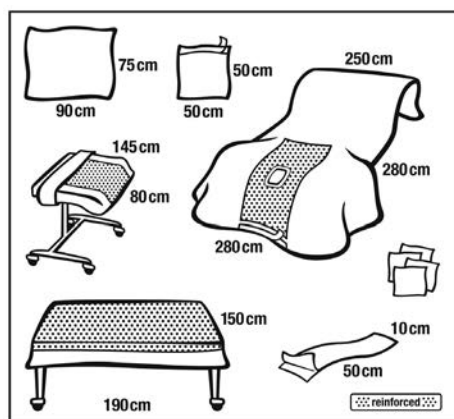
Foliodrape® Set Ginecologia / Addomino-Perineale



Foliodrape® Protect Plus Set Ginecologia / perineale I*

	Pz/ Dispenser	Codice	Dispenser/ UV
sterile, confezionato singolarmente, avvolto in carta medicale	4	938 910*	1

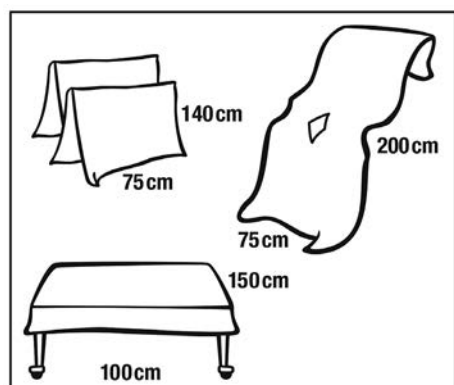
- 1 Telo tavolo rinforzato (avvolgente) 190 x 150 cm
- 2 Salviette 33 x 30 cm
- 1 Striscia adesiva 10 x 50 cm
- 1 Protect Telo chirurgico 90 x 75 cm
- 1 Protect Telo Ginecologico / Perineale 250/280 x 280 cm, foro adesivo 9 x 12 cm, gambali



Foliodrape® Protect Plus Set Ginecologia / perineale II

	Pz/ Dispenser	Codice	Dispenser/ UV
sterile, confezionato singolarmente	4	938 719	1

- 1 Telo tavolo rinforzato (avvolgente) 190 x 150 cm
- 1 Sacco di Mayo 80 x 145 cm
- 4 Salviette 33 x 30 cm
- 1 Striscia adesiva 10 x 50 cm
- 1 Protect Telo chirurgico, adesivo 50 x 50 cm
- 1 Protect Telo chirurgico 90 x 75 cm
- 1 Protect Telo Ginecologico / Perineale 250/280 x 280 cm, foro adesivo 9 x 12 cm, gambali



Foliodrape® Protect Set perineale I*

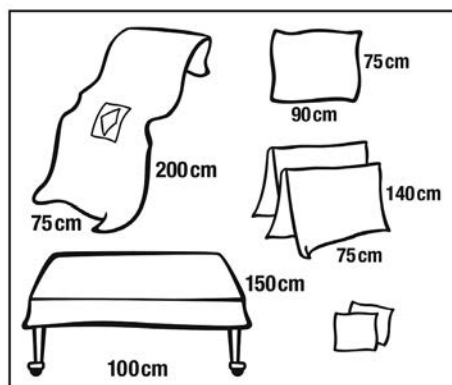
	Pz/ Dispenser	Codice	Dispenser/ UV
sterile, confezionato singolarmente, avvolto in carta medicale	6	938 916*	2

- 1 Protect Telo tavolo (avvolgente) 100 x 150 cm
- 1 Protect Telo Perineale, adesivo 75 x 200 cm Apertura 8 x 12 cm
- 2 Protect Gambali 75 x 140 cm

Il numero blu indica il lato con la superficie adesiva

* Codice attualmente non attivo in Italia. Prodotto disponibile per la vendita in Italia solo su espressa richiesta del cliente e alle condizioni da definire con Paul Hartmann S.p.A

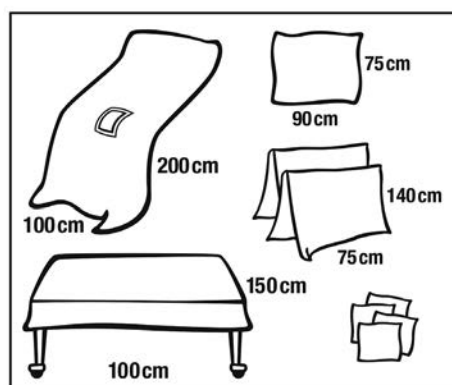
Foliodrape® Set Ginecologia / Addomino-Perineale



Foliodrape® Protect Set perineale II

	Pz/ Dispenser	Codice	Dispenser/ UV
sterile, confezionato singolarmente	5	938 725	2

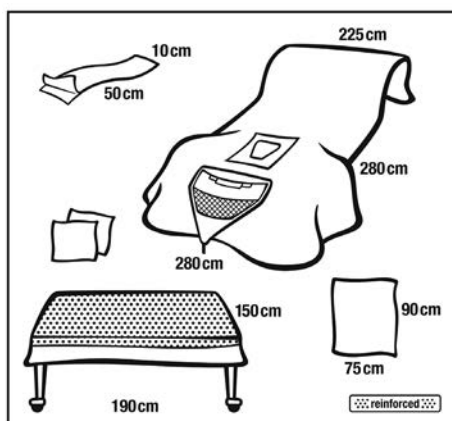
- 1 Protect Telo tavolo (avvolgente) 100 x 150 cm
- 2 Salviette 33 x 30 cm
- 1 Protect Telo Perineale, adesivo 75 x 200 cm Apertura **8 x 12** cm
- 1 Protect Telo 90 x 75 cm
- 2 Protect Gambali 75 x 140 cm



Foliodrape® Protect Set perineale III

	Pz/ Dispenser	Codice	Dispenser/ UV
sterile, confezionato singolarmente	5	938 727	2

- 1 Protect Telo tavolo (avvolgente) 100 x 150 cm
- 4 Salviette 33 x 30 cm
- 1 Protect Telo Perineale 100x200 cm, foro 7 x 10 cm
- 1 Protect Telo chirurgico 90 x 75 cm
- 2 Protect Gambali 75 x 140 cm



Foliodrape® Protect Set TVT / perineale I

	Pz/ Dispenser	Codice	Dispenser/ UV
sterile, confezionato singolarmente, avvolto in carta medicale	4	936 727	1

- 1 Telo tavolo rinforzato (avvolgente) 190 x 150 cm
- 2 Salviette 33 x 30 cm
- 1 Striscia adesiva 10 x 50 cm
- 1 Protect Telo chirurgico 90 x 75 cm
- 1 Protect Telo ginecologia / perineale 225/280 x 280 cm apertura 19/11 x 28 cm, sacca di raccolta e gambali

Il numero blu indica il lato con la superficie adesiva

* Codice attualmente non attivo in Italia. Prodotto disponibile per la vendita in Italia solo su espressa richiesta del cliente e alle condizioni da definire con Paul Hartmann S.p.A