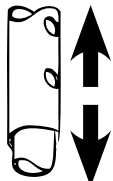


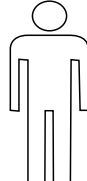
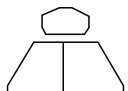


Ref					
250700-250800	70-94cm	Ø 20mm	Ø 17mm	100kg	0.38kg
243603-243604-243623-243624	70-94cm	Ø 22mm	Ø 19mm	120kg	0.36kg
243625-243626-243635-243636	84-94cm	Ø 22mm	Ø 19mm	120kg	0.36kg
250280-250281	82-92cm	Ø 20mm	Ø 17mm	100kg	0.4kg

Lire attentivement le mode d'emploi avant utilisation. Suivre les indications et les conserver précieusement ! Si cette aide est utilisée par d'autres personnes, celles-ci doivent être bien informées sur les conseils suivants avant toute utilisation.

1. Consignes de sécurité

- ♥ Toujours consulter votre revendeur spécialisé pour régler l'appareil et pour apprendre à l'utiliser de manière appropriée.
- ♥ Ne pas stocker dehors, ne pas laisser au soleil (Attention à ne pas laisser à l'intérieur d'une voiture en plein soleil !!).
- ♥ Ne pas utiliser lors de températures extrêmes (supérieures à environ 38°C ou 100°F ou inférieures à 0°C ou 32°F).
- ♥ Vérifier régulièrement l'ensemble des parties composant cet article (clips, tubes, embouts, poignées..).
- ♥ Vérifier si tous les raccords sont serrés correctement.
- ♥ Tenez fermement le produit lors de son utilisation.
- ♥ En cas de chute, lâchez le produit afin de ne pas tomber dessus.
- ♥ Déplacez vous toujours lentement et en faisant de petits pas pour vous assurer que la répartition de votre poids est régulière et votre position stable et sécurisée.
- ♥ Ne pas utiliser sur des surfaces glissantes (sol mouillé, neige, glace..) ni dans les escaliers!!
- ♥ Ne pas utiliser dans un autre but que celui pour lequel ce produit est prévu : ne pas soulever ou déplacer des meubles par exemple!!
- ♥ Respectez TOUJOURS les limitations de poids qui figurent sur l'étiquette ou la notice.
- ♥ Vérifier la stabilité du produit avant utilisation.
- ♥ Ne pas modifier cet article. En cas de nécessité, n'utiliser que des pièces originales pour le réparer. Seul un personnel qualifié est habilité à réparer cet article.
- ♥ Ne suspendez RIEN à l'avant du produit. Ceci pourrait vous déséquilibrer et vous faire chuter.
- ♥ En cas de non utilisation prolongée, faites vérifier votre appareil par votre revendeur spécialisé.
- ♥ Attention aux trous, déformations dans le sol et grilles de protection d'arbres qui peuvent vous déséquilibrer et vous faire chuter.
- ♥ Vérifier le degré d'usure de l'embout et le remplacer si nécessaire.

2. Installation

La mise en service de ce produit ne doit être réalisée que par du personnel qualifié. Un mauvais réglage peut conduire à une mauvaise utilisation et à des risques d'accident. Il est donc indispensable que le produit soit adapté de manière individuelle à chaque patient par un personnel qualifié. N'hésitez pas à questionner votre revendeur en cas de doute.

Références : 250700,250800

Réglage de la hauteur : enlever le clip en appuyant de chaque côté avec un pouce. Faire coulisser le tube intérieur jusqu'au trou de réglage souhaité puis verrouiller avec le clip. La canne a 1 trou de réglage sur le tube extérieur et 5 trous sur le tube intérieur, soit 5 possibilités de réglage, tous les 2 cm.

Références : 243603,243604, 243623,243624

Réglage de la hauteur : enlever le clip en appuyant de chaque côté avec un pouce. Faire coulisser le tube intérieur jusqu'au trou de réglage souhaité puis verrouiller avec le clip. Le clip doit traverser les tubes de part en part. La canne a 2 trous de réglage sur le tube extérieur et 6 trous sur le tube intérieur, soit 12 possibilités de réglage, tous les 2 cm.

Références : 250280,250281

Réglage de la hauteur : desserrer la bague de serrage. Appuyer sur le bouton poussoir puis faire coulisser le tube jusqu'au trou de réglage souhaité. Laisser le bouton poussoir reprendre sa position initiale. Serrer la bague de serrage.

La canne a 1 trou de réglage sur le tube extérieur et 5 trous sur le tube intérieur, soit 5 possibilités de réglage, tous les 2 cm.

La canne est pliante en 4 éléments. Pour la plier, déboîter les tubes les uns des autres. Vérifier que les éléments soient bien emboîtés avant d'utiliser la canne. Ranger dans l'étui lorsque la canne est pliée.

Pour se déplacer, s'appuyer sur la canne et avancer.

Gardez la canne proche du corps lors de vos déplacements afin de ne pas tomber.

Location: Si le produit a été entretenu régulièrement et correctement et après un nettoyage complet et une désinfection, il peut à nouveau être mis en location. Attention, le mode d'emploi est partie intégrante de cet article et doit être livré lors de la nouvelle location.

3. Entretien

Le produit doit être nettoyé régulièrement avec un chiffon propre et sec. Les poignées doivent être nettoyées avec un nettoyant crème non abrasif pour éviter qu'elles ne se salissent. Ne pas graisser, ne pas lubrifier !! Risque de chute !!

Les embouts, doivent être contrôlés et changés régulièrement, n'hésitez pas à demander à votre revendeur.

4. Matériaux

Tubes en aluminium anodisés et poignées en polypropylène.

5. Traitement de déchets

Veuillez mettre au rebut ce produit en conformité avec vos directives régionales.

6. Caractéristiques techniques

Vous référer au tableau général en fin de manuel.

Ce produit est garanti 24 mois, à partir de la date d'achat, contre tout vice de fabrication. Répond aux normes: DIN-EN-12182: 1999, EN-ISO 11334-1, DIN-EN-ISO 10993-1. Biocompatible

Please read these notes carefully before use. Make sure to follow the instructions and keep them in a safe place ! If this aid is to be used by other persons, they must be fully informed of these safety warnings before use.

1. Safety indications

- ♥ ALWAYS consult with your physician or supplier to determine proper adjustment and use of the device.
- ♥ Don't store outside and don't let under the sun (Beware: don't let the product in a car in case of high outside temperature !!).
- ♥ Don't use in extreme temperature (above 38°C or 100°F or below 0° or 32°F).
- ♥ Check carefully all parts of this item (screws, tubes, tips, grips...).
- ♥ Check regularly if all parts are tightened (clips, handle, rubber tip..).
- ♥ Hold firmly and completely the handle when using.
- ♥ In case of falling : let the product fall down on the side, so that you don't fall on it.
- ♥ Always move forward quietly and with short steps to ensure a good balance of your weight and to avoid losing your balance.
- ♥ Don't use on wet or icy surfaces. (snow, ice, water..)!!
- ♥ Don't use in stairs, severe risk of injuries!!
- ♥ Use only as a walking aid and in proper way : don't use as a lever or to move furniture.
- ♥ ALWAYS observe the weight limit on the labelling of your stick.
- ♥ No modification must be made on this device. Use only original parts to replace the broken or defect one and let this be done by the technical staff.
- ♥ After assembling the walking aid, make sure that it is securely locked in OPEN position and level to the ground before using.
- ♥ ALWAYS test to see that the walking aid and attachments are properly and securely locked in place before using.
- ♥ DO NOT hang anything on the Walking aid.
- ♥ In case you didn't use your walking aid for a long time, let it checked by the technical staff, before using.
- ♥ Be careful when using: beware holes and deformations in the floor.
- ♥ The suction cap must not be too worn down. If the cap shows considerable wear, ask your supplier or nursing staff to replace it.

2. Installation

Only specialists can adjust the product and teach you how to use it. A wrong use or adjustment could lead to overstress of the device or of the patient.

The device must be adjusted individually by the technical staff to suit your needs.

Ask the technical staff how to use this product and make sure that you understood clearly their explanation.

In case of doubt, don't hesitate to ask again.

References : 250700.250800

Height Adjustment : Take out the clip from the tubes using both thumbs, then adjust the interior pipe to the desired height and lock again with the clip. Before using the crutch, check if the metal pin of the clip is correctly inserted into the pipe. The sticks have 1 adjusting hole on the outside pipe and 5 holes on the inside pipe, what means 5 adjusting positions. The stick can be adjusted every 2 cm.

References : 243603.243604

Height Adjustment : Take out the clip from the tubes using both thumbs, then adjust the interior pipe to the desired height and lock again with the clip. Before using the crutch, check that the metal pin of the clip has gone through both pipes and exits from the outer pipe.

The sticks have 1 adjusting hole on the outside pipe and 5 holes on the inside pipe, it means 5 adjusting positions.

The stick can be adjusted every 2 cm.

References : 250280.250281

For height adjustment, loose locking ring, grip stick shaft with one hand whilst pushing the metal locking pin down with the other hand so the locking pin retracts fully into the shaft. Select required height by adjusting the top section of the shaft in an upwards or downwards motion and release the metal locking pin in front of the required hole position and tighten locking ring. Prior to use always ensure that the locking pin fully protrudes from the selected hole position and by applying downward pressure on the handle of the walking stick test that the walking stick has been assembled correctly.

The stick folds in 4 elements. Prior to use always ensure that the locking ring is tightly secured in place and that, following height adjustment of the stick, the metal locking pin is always fully engaged in the selected hole position.

To unfold, release one tube at a time, guide them onto the handle tube until all tubes are connected together. Check that all tubes are seated in place.

To fold, pull the bottom two tubes apart and fold onto each other. Repeat this operation with the remaining tubes. Place into the bag when folded.

Keep the sticks close to your body while going to avoid accidents.

Rental: this product can be rented under the condition that it was correctly cleaned. This user's manual belongs to that product and must be delivered to each new user.

3. Cleaning

The stick has to be cleaned regularly with a mild cleaning agent and a soft cloth.

NEVER use OILY substances!! Slip hazard!!

Ask your retailer or the technical staff to check the walking aid regularly. The rubber tips must be checked and changed regularly.

4. Materials

Tube in anodised aluminium and polypropylen handle.

5. Disposal

Dispose of this product in accordance with your regional waste disposal regulations.

6. Technical specifications

Check the table at the end of the user's manual.

This product has a 24 months warranty, from the date of purchase, against any manufacturing defect.

Standards: DIN-EN-12182: 1999, EN-ISO 11334-1, DIN-EN-ISO 10993-1. Biocompatible.

Bitte lesen Sie aufmerksam die Bedienungsanleitung vor Benutzung. Sichern Sie sich, dass Sie diese Anweisungen befolgen und behalten Sie die in einer sicheren Stelle. Wenn dieses Produkt von anderen Leute benutzt werden soll, sollen sie sich völlig über diese Sicherheitsanweisungen informieren.

1. Sicherheitsanweisungen

- ♥ Lassen Sie sich von Ihrem Fachhändler oder Krankenpersonal, in die Benutzung und Pflege einweisen.
- ♥ Nicht draußen lagern und nicht in die Sonne lassen (Vorsicht : nicht im Auto lassen bei hohen Temperaturen!!)
- ♥ Nicht bei extremen Temperaturen benutzen (> 38°C / 100°F oder < 0°C / 32°F).
- ♥ Alle mechanischen Teilen regelmäßig überprüfen (Schraube, Rohre, Griffe..).
- ♥ Überprüfen Sie regelmäßig, ob alle Verschraubungen fest angezogen sind.
- ♥ Bei Benutzung halten Sie die Griffe fest.
- ♥ Bei Stürzung, lassen Sie möglichst die Gehhilfe seitlich fallen, damit Sie nicht darauf fallen.
- ♥ Bei der Benutzung, machen Sie kleine Schritte, so dass die Verteilung Ihres Körpergewichtes gleichmäßig ist.
- ♥ Benutzen Sie nicht das Produkt auf rutschigen Flächen (Eis, Schnee, Wasser..) RUTSCHGEFAHR !!
- ♥ Nicht in die Treppe benutzen. !!
- ♥ Nicht benutzen für andere Zwecke als eine Gehhilfe: z.b. nicht Möbel versetzen oder heben!!
- ♥ Respektieren Sie das Maximalgewicht.
- ♥ Es dürfen keine Veränderungen auf dem Produkt vorgenommen werden. Verwenden Sie nur Originalersatzteile und lassen Sie die Reparatur durch Fachpersonal realisiert.
- ♥ Hängen Sie nichts an Ihrer Gehhilfe.
- ♥ Wenn Sie Ihre Gehhilfen lang nicht verwendet haben, lassen Sie die erst von Fachpersonal geprüft werden.
- ♥ Beim Gehen achten Sie auf die Löcher, Unebenheiten des Bodens und Baumschutzgitter : Sturzgefahr!!
- ♥ Die Kappe soll nicht zu viel abgenutzt werden. Wenn eine wichtige Erschöpfung erscheint, wenden Sie sich an Ihren speziellen Einzelhändler oder an das medizinische Personal, damit sie die Kappe ersetzen können.

♥ Seien Sie äußerst vorsichtig auf einem angefeuchteten oder eingefrorenen Boden; ebenfalls sind die feuchten Fliesenbeläge sehr gefährlich.

2. Installation

Dieses Produkt darf nur vom Fachpersonal eingestellt werden. Wenn das Produkt falsch eingestellt wird, kann das zu Überlastungen des Patienten und des Produktes führen. Das Produkt muss vom Fachpersonal individuell eingestellt werden und Benutzbereit sein. Wenn Sie Zweifel haben, wenden Sie sich an das zuständige Fachpersonal.

Artikel Nummer : 250700.250800

Verstellung der Höhe: Nehmen Sie den Clip raus, und verstellen Sie die

Rohre bis zur gewünschten Höhe. Die Stabilität kontrollieren. Die Stöcke sind mit 1 Loch auf dem aussen Rohr und 5 auf dem innen Rohr ausgerüstet. Sie sind 5 mal verstellbar, jede 2 cm. Vorsicht, bevor Benutzung, prüfen Sie, dass die Metalstange vom Clip komplett durch die beiden eingestellt ist.

Artikel Nummer : 243603, 243604, 243623, 243624

Verstellung der Höhe: Nehmen Sie den Clip raus, und verstellen Sie die Rohre bis zur gewünschten Höhe. Den Clip durch die 2 Rohre festsetzen und die Stabilität kontrollieren.

Die Stöcke sind mit 2 Löchern auf dem aussen Rohr und 6 auf dem innen Rohr ausgerüstet. Sie ist 12 mal verstellbar, jede 2 cm.

Vorsicht, bevor Benutzung, prüfen Sie, dass die Metalstange vom Clip komplett durch die beiden eingestellt ist.

Artikel Nummer : 250280, 250281

Verstellung der Höhe : Lösen Sie den Feststellring. Drücken Sie den Druckknopf nach innen und schieben Sie das untere Rohr nach oben oder unten, bis die gewünschte Länge erreicht ist. Lassen Sie den Druckknopf bei dem entsprechenden Loch einrasten. Prüfen Sie, dass der Druckknopf fest eingerastet ist. Drehen Sie den Feststellring am oberen Rohr wieder fest.

Die Stöcke sind mit 1 Loch auf dem aussen Rohr und 5 auf dem innen Rohr ausgerüstet. Sie sind 5 mal verstellbar, jede 2 cm und faltbar in 4 Elementen. Durch den Gummizug entfaltet sich dieser selbsttätig. Achten Sie auf den Festsitz der einzelnen Rohrelemente in einander. Der Stock wird mit einer Tasche geliefert.

Behalten Sie den Stock nah vom Körper beim Gehen.

Wiedereinsatz: Nach einer gründlichen Reinigung und regelmäßiger Wartung kann die Gehstütze weitergegeben werden. Die Gebrauchsanweisung muss beim Wiedereinsatz unbedingt weitergegeben werden.

3. Reinigung

Die Gehhilfe soll mit einem sauberen und trocknen Lappen regelmäßig gereinigt werden. Die Kappen/Rädern sollen regelmäßig ersetzt/überprüft werden.

Keine öligen Substanzen benutzen!! Rutschgefahr !!

4. Material

Das Produkt besteht aus einem Kunststoffgriff, 2 verstellbaren Aluminiumrohren, einem Clip/Druckknopf, und einer Gummikappe.

5. Entsorgung

Erkundigen Sie sich bei Ihrem Fachhändler nach den regionalen Entsorgungsvorschriften.

6. Technische Daten

Schauen Sie sich den Tabel am Ende dieser Gebrauchsanweisung. Dieses Produkt wird 24 Monate, ab Kaufdatum, gegen jeden Fabrikationsfehler garantiert. Dieses Produkt ist biokompatibel.

Norm: DIN-EN-12182: 1999, EN-ISO 11334-1, DIN-EN-ISO 10993-1

Por favor leer estas instrucciones antes de utilizar el producto, y guardarlas para posibles preguntas en el futuro. Si el producto está utilizado por otras personas, tienen que estar avisadas de los consejos de seguridad aquí abajo antes de cada uso.

1. Consignas de seguridad

- ♥ Siempre consultar su vendedor especializado para instalar el producto y para aprender cómo utilizarlo de manera adaptada.
- ♥ El producto nos debe guardar fuera. No dejar el producto al sol durante mucho tiempo (Cuidado: ¡no dejar el producto en un coche al sol!).
- ♥ No utilizar el producto con temperaturas extremas (superiores a 38°C o 100°F e inferiores a 0°C o 32°F).
- ♥ Compruebe las diferentes partes del producto regularmente (clips, tubos, contera, empuñadura...)
- ♥ Compruebe si todas las conexiones están apretadas firmemente.
- ♥ Tenga firmemente el producto durante la utilización.
- ♥ En caso de caída, liberar el bastón para no caer sobre el producto.
- ♥ Siempre moverse lentamente y haciendo pasos pequeños para asegurarse que la distribución de su peso sea constante y para asegurar que su posición sea estable.
- ♥ No utilizar el bastón en suelos deslizantes (suelo mojado, nieve, hielo...).
- ♥ ¡¡No usar en las escaleras!!

- ♥ El producto no debe usarse con otro objetivo que el por cual el producto está hecho: ¡no mover muebles por ejemplo!
- ♥ Respete SIEMPRE el peso máximo escrito en la etiqueta, las instrucciones de uso o en el embalaje de su producto.
- ♥ Verificar la estabilidad de su bastón antes de utilizarlo.
- ♥ Usted no debe modificar este producto. Si está necesario, solo utilice piezas de recambio originales para repararlo. Solo el personal calificado está autorizado para reparar este producto.
- ♥ No colocar nada en la parte frontal del producto. Eso le podría desequilibrar y provocar una caída.
- ♥ Si usted no utiliza el producto durante mucho tiempo, procede a la verificación del producto por un personal calificado.
- ♥ Cuidado a los agujeros, deformaciones en el suelo y a las grillas de protección de los arboles que pueden desequilibrarle y provocar una caída.
- ♥ Compruebe el estado de la contera regularmente y cámbiela si está necesario.

2. Instrucciones de instalación

Solo personas calificadas pueden instalar el producto y enseñarle como utilizarlo. Un establecimiento malo puede generar una mala utilización y un riesgo de accidente. Por esta razón es muy importante que el producto sea adaptado al usador, por un personal calificado. Por cualquier duda no vacila a preguntar su vendedor.

Referencias : 250700, 250800

Para regular la altura: quita el clip apoyando de cada lado con sus pulgares. Resbalar el tubo interior hasta el agujero de ajuste deseado, y cerrar con el clip. Comprobar que el clip sea bien colocado. El bastón tiene un agujero en el tubo exterior y 5 en el tubo inferior, son 5 posibilidades, cada 2 centímetros.

Referencias : 243603, 243604, 243623, 243624

Para regular la altura: quita el clip apoyando de cada lado con sus pulgares. Resbalar el tubo interior hasta el agujero de ajuste deseado, y cerrar con el clip. El clip tiene que cruzar los tubos en los dos lados. El bastón tiene dos agujeros en el tubo exterior y 6 en el tubo inferior, son 12 posibilidades, cada 2 centímetros.

Referencias : 250280, 250281

Para regular la altura: aflojar el anillo de sujeción. Presionar el botón de bloqueo situado en la parte inferior del tubo telescópico y deslizar hasta el siguiente agujero de bloqueo. Apretar el anillo de sujeción. El bastón plegable tiene un agujero de ajuste en el tubo exterior y 5 agujeros en el tubo interior, son 5 posibilidades de ajuste, cada 2 centímetros. El bastón es plegable en 4 partes. Para plegarlo, separar los diferentes tubos. Verificar que las cuatro partes sean bien fijadas juntas antes de utilizar el bastón. Colocar en su funda cuando no sirve.

Para desplazarse, apoyarse en la bastón y avanzar. Guardar el bastón cerca del cuerpo durante los desplazamientos para no caer.

Alquiler: Esa muleta se puede alquilar, pero tiene que ser limpiada y desinfectada antes de cada alquiler. Este manual del usuario pertenece a ese producto y debe ser entregado a cada nuevo usuario con la muleta.

3. Entretenimiento

Limpiar el producto con un trapo limpio y seco. La empuñadura debe ser limpiada con productos de limpieza para el hogar, no abrasivos, para que no se ensucien. ¡No ponga grasa, no aceite! ¡Riesgo de caída! La contera debe ser controlada y cambiada regularmente.

4. Materiales

Tubos de aluminio anodizado y empuñadura de polipropileno.

5. Tratamiento de los residuos

Dispone de este producto de acuerdo a su norma regional sobre tratamiento y disposición final de los residuos.

6. Características técnicas

Mirar la tabla de abajo (al fin de las instrucciones). Su producto está garantizado 24 meses de no tener defectos en los materiales y la fabricación, desde la fecha de compra. Norma: DIN EN-ISO 12182: 1999, EN ISO 1134-1, DIN EN-ISO 10993-1 Este producto está biocompatible.

Lütfen kullanmadan önce talimatları okuyun. Yönergeleri takip edin ve kılavuzu iyi saklayın! Ürün diğer bir kişi tarafından kullanılacaksa önce aşağıdaki tavsiyeler hakkında bilgi sahibi

olmalıdır.

1. Güvenlik Bilgileri

- ♥ Doğru şekilde kullanmak ve ayarlamak için her zaman satıcınıza danışın.
- ♥ Ürün açık havada muhafaza edilmemelidir ve doğrudan güneş ışığı alan yerlerde bırakılmamalıdır (güneş ışığına maruz kalan arabada bırakılmamalıdır).
- ♥ 38 ° C veya 100 ° F'den yüksek ısı kaynaklarından uzak ve 0 ° C veya 32 ° F altında soğuktan uzak tutulmalıdır.
- ♥ Düzenli olarak bu üründe bulunan tüm parçaları kontrol ediniz. (Klipsler, boru, lastik uç, kollar...).
- ♥ Tüm bağlantıların doğru sıkılıkta olduğundan emin olun.
- ♥ Kullandığınızda ürünü sıkı tutun.
- ♥ Düşme durumunda ürünün üstüne düşmemek veya ürünün üstüne düşmesini engellemek için ürünü bırakın.
- ♥ Ağırlığın iyi bir dağılımı ve güvenli bir yürüyüş için, yavaş ve küçük adımlarla hareket edin.
- ♥ Kaygan yüzeylerden uzak durun: ıslak, karlı veya buzlu yüzeylerden uzak durun. Merdivenleri baston ile çıkmayın!
- ♥ Satıcınızın ve tıbbi personelin belirttiği kullanım koşullarının dışında bu ürünü kullanmayın, misal koltuk kaldırma veya yük taşıma aleti olarak.
- ♥ Belirtilen maksimum kullanıcı ağırlığını geçmeyin.
- ♥ Kullanmadan önce ürünün sabitliğini kontrol edin.
- ♥ Bu yazıyı düzenleme yapmayın. Gerekirse, onarımı için sadece orijinal parçalar kullanın. Yalnızca yetkili personel bu ürünü onarabilir.
- ♥ Ürünün ön tarafına bir şey asmayın, dengenizi bozabilir ve düşmenize neden olabilir.
- ♥ Uzun süre kullanılmıyorsa, yetkili kişiler tarafından cihazı kontrol ettirin.
- ♥ Deliklere dikkat edin, zeminde oluşan çukurlara, ağaçlara, yeşil alanları çeviren tellere dikkat ediniz, dengenizi bozabilir.
- ♥ Lastik ucun aşınmasını kontrol edin ve gerekirse değiştirin.

2. Kurulum

Ürün yetkili personel tarafından kullanılabilir hale getirilmelidir. Yanlış ayarlama, kötü kullanıma ve kazaya yol açabilir, bu nedenle ürün yetkili personel tarafından her hastaya özel şekilde ayarlanmalıdır. Herhangi bir şüphe halinde yetkili satıcınıza danışın.

Referans: 250700.250800

Yükseklik ayarı: klipli düğmeye başparmağınız ile basın, üst boruyu istediğiniz ayara getirdikten ve yüksekliği ayarladıktan sonra, klipli düğmeyi uygun olan delikten çıkartın. Borunun dış kısmında 1 ayar deliği, iç kısmında 5 deliği, toplam her 2 cm'de, 5 ayar seçeneği vardır.

Referans: 243603.243604.243623.243624

Yükseklik ayarı: klipli düğmeye başparmağınız ile basın, üst boruyu istediğiniz ayara getirdikten ve yüksekliği ayarladıktan sonra, klipli düğmeyi uygun olan delikten çıkartın. Borunun dış kısmında 2 ayar deliği, iç kısmında 6 deliği, toplam her 2 cm'de, 12 ayar seçeneği vardır.

Referans: 250280.250281

Yükseklik ayarı: sıkma yüzüğünü gevşetin. Düğmeye basın, boruyu istediğiniz yüksekliğe gelinceye kadar kaydırın ve ayar deliğine yerleştirin. Başlangıç şeklini alması için düğmeyi bırakın. Sıkma yüzüğünü sıkın. Borunun dış kısmında 1 ayar deliği, iç kısmında 5 deliği, toplam her 2 cm'de, 5 ayar seçeneği vardır.

Baston 4'e katlanabilir. Katlamak için, boruları birbirlerinden çıkarın. Bastonu kullanmadan önce boruların birbirlerini takılı olduğunu kontrol edin. Baston katlıyken kılıfı yerleştirin.

Bastonu kullanırken, kulpundan ve borusundan destek alarak yürüyün. Düşmenizi engellemek için, yürürken ürünü kendinize yakın tutun.

3. Bakım

Ürün temiz ve kuru bir bezle düzenli olarak temizlenmelidir. Kulpun kirlenmesi için, aşındırmayan temizleyici krem ile temizleyin. Yağlı ve parlama ilacı/ krem kullanmayın! Düşme tehlikesi olabilir!

Lastik ucu kontrol edilmeli ve düzenli olarak değiştirilmeli, yetkili satıcınıza danışın.

4. Malzemeler

Anodize alüminyum boru ve polipropilen kulp.

5. Atık Arıtma

Şehrinizin talimatları doğrultusunda bu ürünün imha edin.

6. Teknik Özellikler

Kitapçığın sonunda bulunan genel tabloya bakınız.

İmalat hatalarına karşı, satın alma tarihinden itibaren, ürün 24 ay garantilidir.

DIN-EN-12182: 1999, EN-ISO 11334-1, DIN-EN-ISO 10993-1 standartlarına uygundur. Biyouyumludur.

Leggere attentamente le istruzioni prima dell'uso. Seguire le indicazioni e tenerle al sicuro! Se questo aiuto viene usato da altre persone, le stesse devono essere ben informate sui seguenti suggerimenti prima dell'uso.

1. Norme di sicurezza

- ♥ Rivolgersi sempre al proprio rivenditore specializzato per configurare l'apparecchio e per imparare ad usarlo in modo adeguato
- ♥ Non conservare all'esterno, non lasciare al sole (Attenzione a non lasciare all'interno di una macchina sotto il sole!).
- ♥ Non usare con temperature estreme (superiori a circa 38°C o 100°F o inferiori a 0°C o 32°F).
- ♥ Controllare regolarmente tutti i componenti di questo articolo (clip, tubi, estremità, impugnatura...).
- ♥ Verificare se tutti i collegamenti sono serrati correttamente.
- ♥ Reggere saldamente il prodotto durante l'uso.
- ♥ In caso di caduta, lasciar cadere il prodotto per non cadervi sopra.
- ♥ Spostarsi sempre lentamente facendo piccoli passi per fare in modo che la distribuzione del peso sia regolare e la posizione sia stabile e sicura.
- ♥ Non usare su superfici scivolose (pavimento bagnato, neve, ghiaccio...) né sulle scale!!
- ♥ Non usare per scopi diversi da quello per cui questo prodotto è destinato: ad esempio, non alzare o spostare mobili!!
- ♥ Osservare SEMPRE i limiti di peso indicati sull'etichetta o nelle istruzioni.
- ♥ Controllare la stabilità del prodotto prima dell'uso.
- ♥ Non modificare questo articolo. Se necessario, usare solo parti originali per le riparazioni. Solo personale qualificato è autorizzato a riparare questo articolo.
- ♥ Non appendere NIENTE nella parte anteriore del prodotto. Potrebbe causare sbilanciamenti e conseguenti cadute.
- ♥ In caso di lungo inutilizzo, far controllare l'apparecchio dal proprio rivenditore specializzato.
- ♥ Attenzione ai buchi, alle deformazioni nel terreno e alle griglie di protezione degli alberi che possono causare sbilanciamenti e conseguenti cadute.
- ♥ Controllare l'usura dell'estremità e sostituirla se necessario.

2. Installazione

La messa in servizio di questo prodotto deve essere effettuata solo da personale qualificato. Un'errata regolazione potrebbe comportare un uso errato e un rischio di incidenti. Il prodotto deve pertanto essere adattato individualmente ad ogni paziente da personale qualificato. Non esitare a chiedere al rivenditore in caso di dubbio.

Riferimenti: 250700.250800

Regolazione dell'altezza: rimuovere la clip premendo su ogni lato con il pollice. Far scivolare il tubo interno fino al foro di regolazione desiderato, e bloccare con la clip. Il bastone ha 1 foro di regolazione sul tubo esterno e 5 fori sul tubo interno, ossia 5 possibilità di regolazione, ogni 2 cm.

Riferimenti: 243603.243604. 243623.243624

Regolazione dell'altezza: rimuovere la clip premendo su ogni lato con il pollice. Far scivolare il tubo interno fino al foro di regolazione desiderato, e bloccare con la clip. La clip deve attraversare i tubi da una parte all'altra. Il bastone ha 2 fori di regolazione sul tubo esterno e 6 fori sul tubo interno, ossia 12 possibilità di regolazione, ogni 2 cm.

Riferimenti: 250280.250281

Regolazione dell'altezza: allentare l'anello di serraggio. Premere il pulsante e far scivolare il tubo fino al foro di regolazione desiderato. Far tornare il pulsante in posizione di partenza. Avvitare l'anello di serraggio.

Il bastone ha 1 foro di regolazione sul tubo esterno e 5 fori sul tubo interno, ossia 5 possibilità di regolazione, ogni 2 cm.

Il bastone è pieghevole in 4 elementi. Per piegarlo, sganciare i tubi tra loro. Controllare che gli elementi siano incastrati correttamente prima di usare il bastone. Riporre nella custodia quando il bastone è piegato.

Per spostarsi, appoggiarsi sul bastone e andare avanti.

Mantenersi vicino al corpo durante gli spostamenti per non cadere.

Noleggio: Se il prodotto è stato sottoposto a regolare e corretta manutenzione e dopo un'accurata pulizia e disinfezione, può essere di nuovo noleggiato. Attenzione, le istruzioni sono parte integrante di questo articolo e devono essere consegnate con il nuovo noleggio.

3. Manutenzione

Il prodotto deve essere pulito regolarmente con uno straccio pulito e

asciutto. L'impugnatura deve essere pulita con un detersivo in crema non abrasivo. Non lubrificare!! Rischio di caduta!!
Le estremità devono essere controllate e cambiate regolarmente; non esitare a chiedere al proprio rivenditore.

4. Materiali

Tubi in alluminio anodizzato e impugnatura in polipropilene.

5. Trattamento dei rifiuti

Si prega di smaltire questo prodotto ai sensi delle direttive regionali.

6. Caratteristiche tecniche

Riferirsi alla tabella generale alla fine del manuale.

Questo prodotto è garantito per 24 mesi dalla data di acquisto, contro eventuali difetti di fabbricazione. Conforme alle norme: DIN-EN-12182:1999, EN-ISO 11334-1, DIN-EN-ISO 10993-1. Biocompatibile