
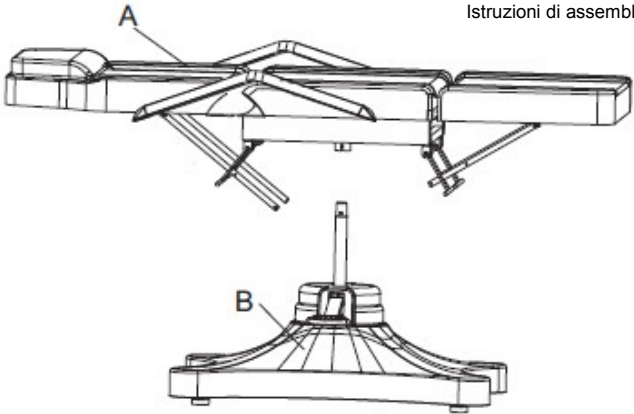
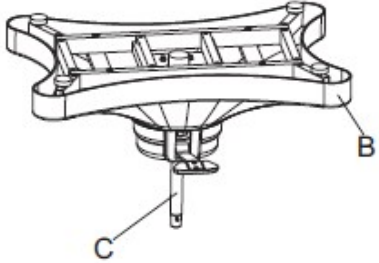

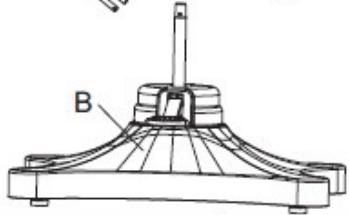
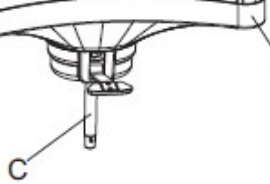
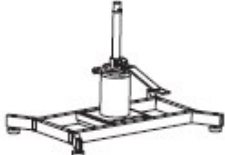
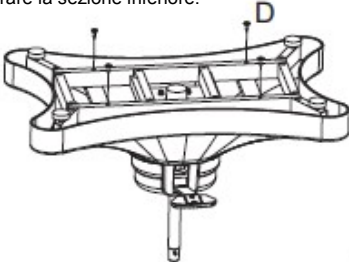
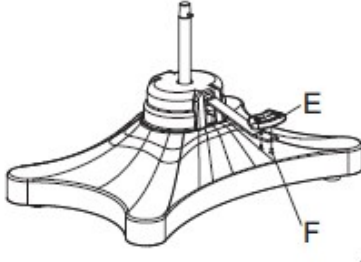
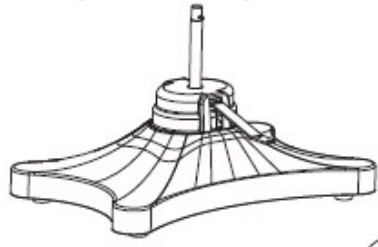
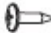
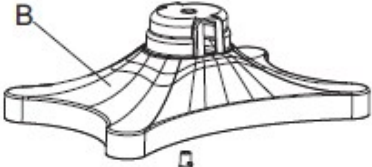
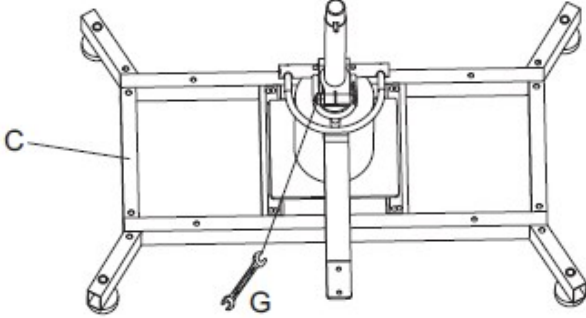
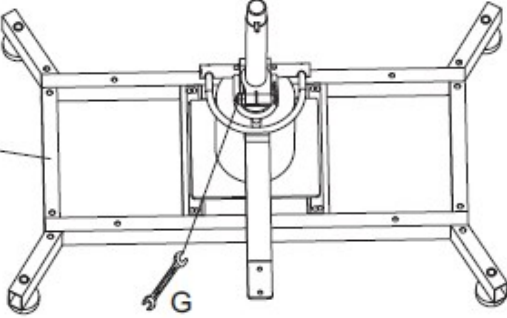

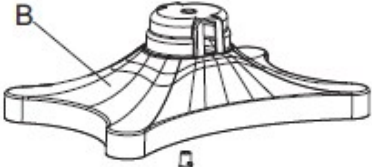
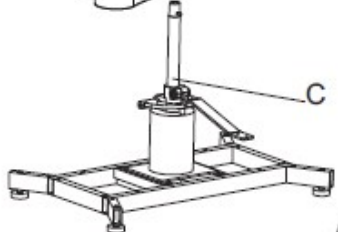

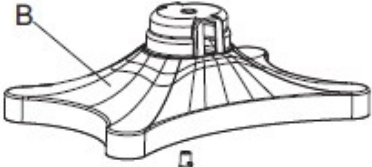
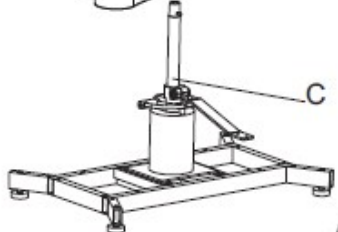
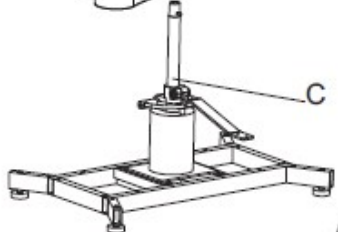

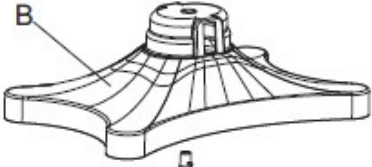
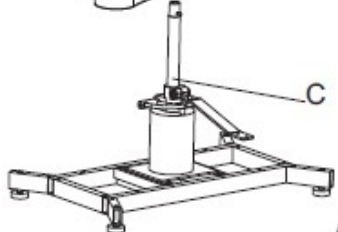
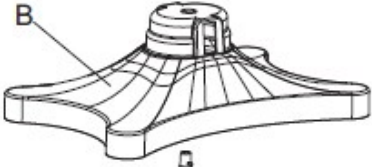
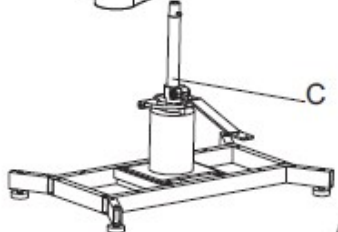
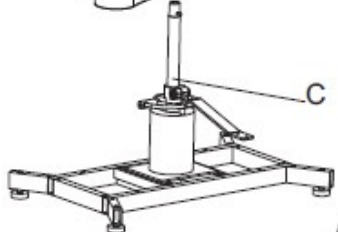
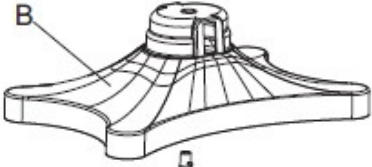
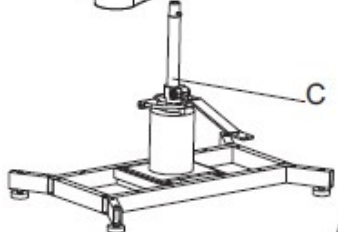
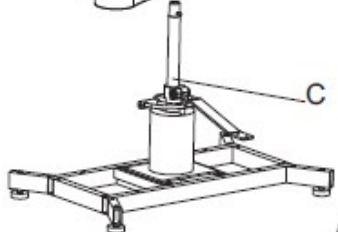


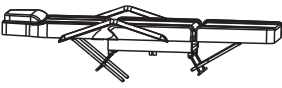
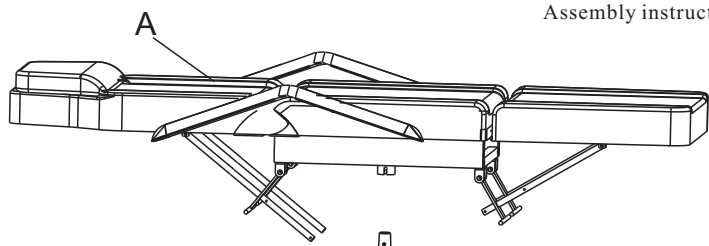
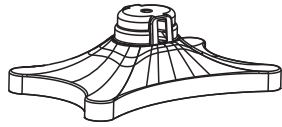
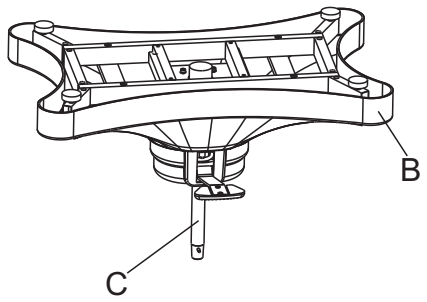
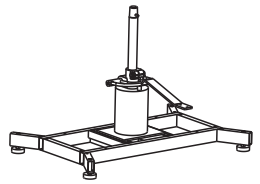
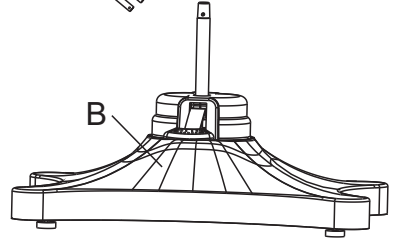

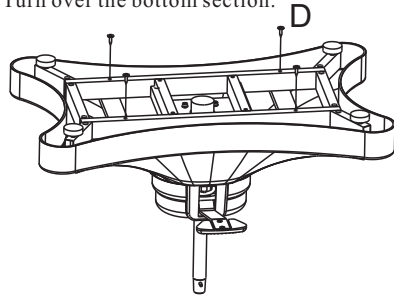
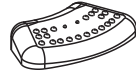
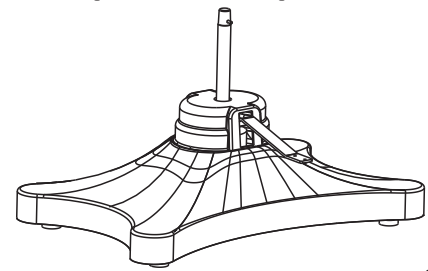

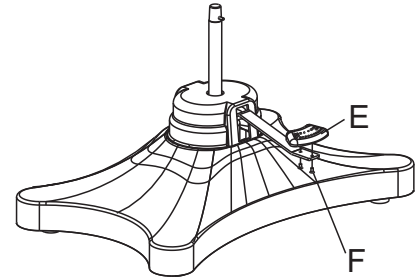

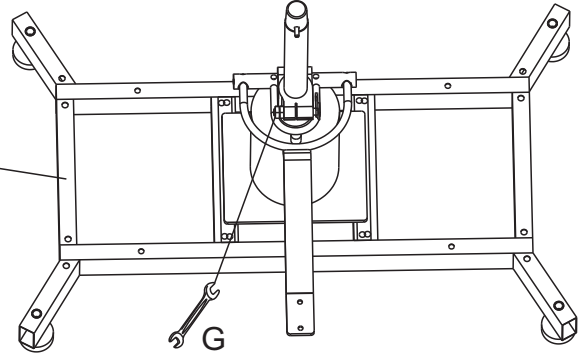
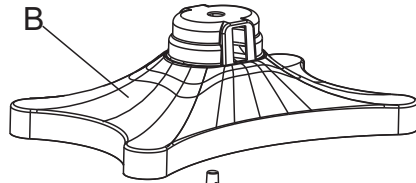
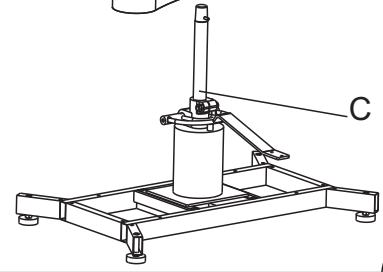


**MODELLO: 28005/28006**

NO.	DESCRIZIONE	DISEGNO	QT.	POLTRONA LUXOR-MECCANICA				
A	POLTRONA		1	<p data-bbox="1330 236 1552 260">Istruzioni di assemblaggio</p> 		<p data-bbox="1805 236 2056 260">Estrarre la sezione superiore.</p> 		
B	BASE 01		1					
C	BASE 02		1	<p data-bbox="831 667 1178 715">Separare la sezione superiore e inferiore. Girare la sezione inferiore.</p> 	<p data-bbox="1249 667 1395 691">Allentare le 4 viti.</p> 			<p data-bbox="1664 667 1921 715">Girare la sezione inferiore. Allentare le 2 viti con il pedale.</p> 
D	Vite (M6 X 60)		4		<p data-bbox="1249 1010 1653 1034">Si prega di stringere il dado alla pompa idraulica.</p> 	<p data-bbox="1249 1401 1966 1425">Nel caso non siano presenti danneggiamenti si prega di stringere il dado e reinstallare.</p> 		
E	Accessori-1		1					
F	Vite (M6 x 12)		2					
G	Chiave inglese		1					
								
								

# MODEL:28005/28006

				28005/28006 LUXOR CHAIR-MECHANICAL	
NO.	APPELLATION	PATTERN	QTY		
A	CHAIR		1	 <p>Assembly instructions</p>	
B	BASE 01		1	 <p>Pull out the top section in red circle.</p>	
C	BASE 02		1	 <p>1</p>	
D	Screw (M6×60)		4	 <p>Separation top section and bottom section. Turn over the bottom section.</p> <p>Undo 4pcs screws.</p>	
E	Accessories-1		1	 <p>turnover the bottom section. Undo 2pcs screws with the pedal.</p>	
F	Screw (M6×12)		2	 <p>3</p> <p>4</p>	
G	Wrench (19×17)		1	 <p>5</p> <p>please tighten the nut on the hydraulic pump.</p>	
H				 <p>6</p>	
I				 <p>7</p> <p>If not with broken please just only tighten the nut and reinstallation.</p>	