

seca 956



D	<i>Bedienungsanleitung und Garantieerklärung</i>	3
GB	<i>Instruction manual and guarantee</i>	13
F	<i>Mode d'emploi et garantie</i>	23
I	<i>Manuale di istruzioni e garanzia</i>	33
E	<i>Manual de instrucciones y garantía</i>	43
DK	<i>Betjeningsvejledning og garantibevis</i>	53
S	<i>Bruksanvisning och garanti</i>	63
N	<i>Bruksanvisning og garantierklæring</i>	73
FIN	<i>Käyttöohje ja takuu</i>	83
NL	<i>Bedieningshandleiding en garantieverklaring</i>	93
P	<i>Instruções de utilização e declaração de garantia</i>	103
GR	<i>Οδηγίες χειρισμού και εγγύηση</i>	113
PL	<i>Instrukcja obsługi i gwarancja</i>	123

Mit Brief und Siegel

Mit seca Produkten kaufen Sie nicht nur über ein Jahrhundert ausgereifte Technik, sondern auch eine behördlich und gesetzlich und durch Institute bestätigte Qualität. seca Produkte entsprechen den europäischen Richtlinien, Normen und den nationalen Gesetzen. Mit seca kaufen Sie Zukunft.



Die Produkte in dieser Bedienungsanleitung entsprechen dem Medizinproduktegesetz, d.h. der Richtlinie 93/42/EWG des Rates der Europäischen Gemeinschaft, die in ganz Europa in nationale Gesetze verankert ist.



Waagen, die dieses Zeichen tragen, sind konform mit der europäischen Waagenrichtlinie 2009/23/EG. seca-Waagen mit diesem Zeichen erfüllen die hohen qualitativen und technischen Anforderungen, die an eichfähige Waagen gestellt werden.



Waagen, die dieses Zeichen tragen, erfüllen die strengen Anforderungen der Eichklasse III und können für eichpflichtige Messungen in der Heilkunde eingesetzt werden..



Produkte, die dieses Zeichen tragen, erfüllen folgende Richtlinien und Normen

1. Richtlinie 2009/23/EG über nichtselbsttätige Waagen
2. Richtlinie 93/42/EWG über Medizinprodukte
3. DIN EN 45501 über Metrologische Aspekte nichtselbsttätiger Waagen



Auch von offizieller Seite wird die Professionalität von seca anerkannt. Der TÜV Product Service, die zuständige Stelle, für Medizinprodukte, bestätigt mit dem Zertifikat dass seca die strengen gesetzlichen Anforderungen als Medizinprodukthersteller konsequent einhält. secas Qualitätssicherungssystem umfasst die Bereiche Design, Entwicklung, Produktion, Vertrieb und Service von medizinischen Waagen und Messsystemen.



seca hilft der Umwelt.

Die Einsparung natürlicher Ressourcen liegt uns am Herzen. Deshalb bemühen wir uns, Verpackungsmaterial dort einzusparen, wo es sinnvoll ist. Und das, was übrigbleibt, kann über das Duale System bequem vor Ort entsorgt werden.

1. Herzlichen Glückwunsch!

Mit der elektronischen Stuhlwaage **seca 956** haben Sie ein hochpräzises und gleichzeitig robustes Gerät erworben.

Seit über 150 Jahren stellt seca seine Erfahrung in den Dienst der Gesundheit und setzt als Marktführer in vielen Ländern der Welt mit innovativen Entwicklungen für das Wiegen und Messen immer neue Maßstäbe.

Die elektronische Stuhlwaage **seca 956** kommt entsprechend den nationalen Vorschriften hauptsächlich in Krankenhäusern, Arztpraxen und stationären Pflegeeinrichtungen zum Einsatz. Die Waage ist ein Medizinprodukt der Klasse I und entsprechend der Genauigkeitsklasse III geeicht.

Das Gewicht wird innerhalb weniger Sekunden ermittelt.

Die **seca 956** ist auf Rollen fahrbar und aufgrund des geringen Stromverbrauchs überlange Zeit mobil einsetzbar.

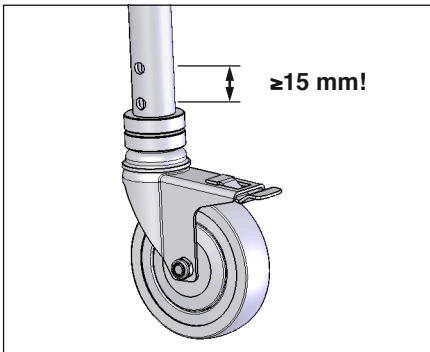
Die Stuhlwaage **seca 956** ist geschaffen für Menschen, die nicht so gut auf den Beinen sind. Um Ihnen beim Wiegen ein sicheres Gefühl zu geben, verfügt die Stuhlwaage über ein solides Rohrgestell und einen fest verschraubten Sitz. Wegen der leichtgängigen Rollen ist die Waage sehr gut verfahrbar. Die Radfeststellbremse in Verbindung mit den schwenkbaren Armlehnen und Fußstützen erleichtert das sichere Hinsetzen.

Die Waage ist sehr stabil gebaut und wird Ihnen lange treue Dienste leisten. Sie ist einfach zu bedienen und die große Anzeige ist leicht lesbar.

2. Sicherheit

Bevor Sie die neue Waage benutzen, nehmen Sie sich bitte ein wenig Zeit, um die folgenden Sicherheitshinweise zu lesen.

Warnungen



- Achten Sie bei Höhenverstellung der Schraubfüße der Stuhlwaage darauf, dass die Schraube mind. 15 mm in das Gestell eingedreht wird. Wenn Sie den Schraubfuß weniger als 15 mm in das

Gestell eindrehen, besteht die Gefahr, dass der Schraubfuß abbricht und der Insasse der Stuhlwaage verletzt wird.

- Verwenden Sie die Stuhlwaage **seca 956** niemals als Transportmittel. Transportieren Sie keine Personen oder Gegenstände mit der Stuhlwaage **seca 956**. Wenn Sie mit der Stuhlwaage Personen oder Gegenstände transportieren, besteht akute Verletzungsgefahr.
- Stellen Sie die Stuhlwaage **seca 956** niemals auf Untergrund mit Gefälle ab. Die Bremsen der Rollen können sich lösen.
- Sichern Sie die Waage gegen unbeabsichtigtes Wegrollen. Verwenden Sie die Feststellbremse beim Hinsetzen und beim Aufstehen und helfen Sie Personen ohne sicheren Stand.

Hinweise

- Beachten Sie die Hinweise in der Bedienungsanleitung.
- Bewahren Sie die Bedienungsanleitung und die darin enthaltene Konformitätserklärung sorgfältig auf.
- Lassen Sie Wartungen und Nachreichungen regelmäßig durchführen (siehe „Wartung/Nacheichung“ auf Seite 11).
- Verwenden Sie ausschließlich den angegebenen Batterietyp (siehe „Auspacken“ auf Seite 5).

3. Bevor es richtig losgeht...

Auspacken

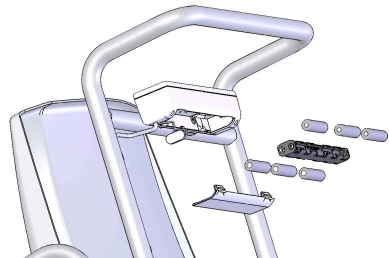
Im Lieferumfang sind enthalten:

- Stuhlwage komplett montiert
- Batteriehalter mit 6 Batterien
Typ Mignon AA 1,5 V
- 1 Bedienungsanleitung


Stromversorgung

Die Stromversorgung der Waage erfolgt ausschließlich über Batterien.

- Öffnen Sie das Batteriefach am Boden des Anzeigegehäuses.
- Schließen Sie das Kabel an die Halterung mit Batterien an.
- Legen Sie die Halterung in das Batteriefach.
- Schließen Sie den Batteriefachdeckel wieder.



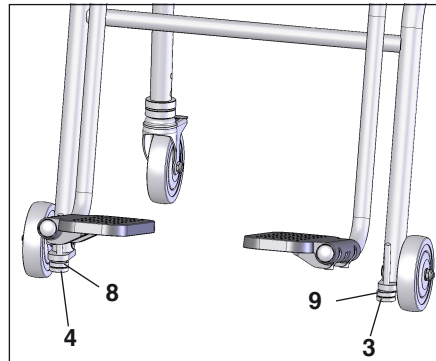
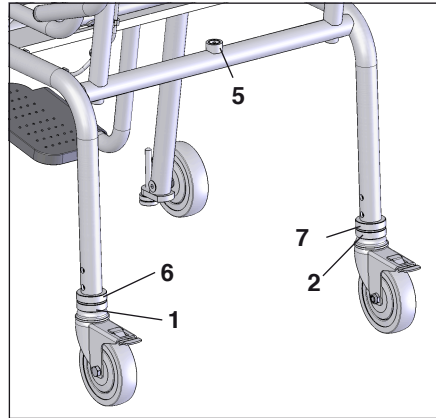
Die LC-Anzeige hat einen geringen Stromverbrauch – mit einem Satz Batterien sind ca. 4.000 Wägungen möglich.

Wenn die Batteriespannung nicht mehr ausreicht, erscheint zunächst das Batteriesymbol  in der Anzeige, um darauf hinzuweisen, dass die Batterieladung zur Neige geht.

Wenn die Batteriespannung nicht mehr ausreicht, erscheint **bAtte** in der Anzeige, ein Wiegen ist dann nicht mehr möglich.

4. Waage aufstellen und ausrichten

- Stellen Sie die Waage auf einen festen Untergrund.
- Richten Sie die Waage mit den beiden unteren Rändelmuttern (1 und 2) und den beiden verstellbaren Füßen (3 und 4) so aus, dass die Anzeige in der Libelle (5) zentrisch liegt. Mit den oberen Kontermuttern (6 , 7, 8 und 9) kann diese Einstellung gesichert werden.



Libelle

5. Bedienung

Bedienelemente und Anzeigen

Bedienelemente des Anzeigteils



Ein- und Ausschalten der Waage



Anzeige auf Null setzen, Tara aktivieren/deaktivieren

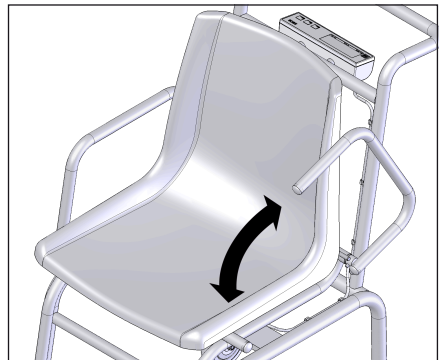


Hold-Funktion aktivieren/deaktivieren

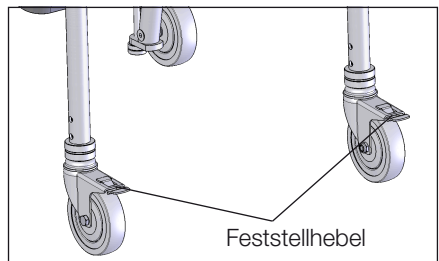
Weitere Bedienelemente

Die Armlehnen der Stuhlwaage lassen sich einzeln nach hinten schwenken. Dieses ist nützlich, um der zu wiegenden Person das Hinsetzen zu vereinfachen.

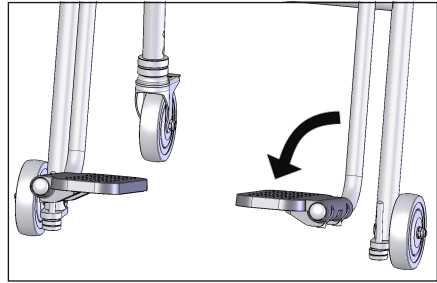
- Achten Sie beim Herunterklappen darauf, dass keine Gliedmaßen oder Kleidungsstücke eingeklemmt werden.



- Die hinteren Rollen lassen sich feststellen, indem Sie die beiden Feststellhebel an den Rollen nach unten drücken.



- Nachdem die zu wiegende Person sich hingesetzt hat, werden die Fußstützen nach unten geklappt. Nun kann der Patient seine Füße auf die Fußstützen stellen.



Richtiges Wiegen

- Drücken Sie bei unbelasteter Waage die Starttaste.

In der Anzeige erscheinen nacheinander **SECA**, **88888** und **00**. Danach ist die Waage automatisch auf Null gesetzt und betriebsbereit.

- Lassen Sie den Patient sich auf die Waage setzen.
- Das Gewicht des Patienten lässt sich nur bestimmen, wenn kein Bodenkontakt mehr besteht. Achten Sie deshalb darauf, dass sich die Füße des Patienten während des Wiegevorgangs auf den Fußstützen befinden.
- Lesen Sie das Wiegeergebnis an der digitalen Anzeige ab.
- Bei Belastung der Waage über 200 kg erscheint in der Anzeige **StoP**. Entlasten Sie die Waage., wenn das Wort **StoP** im LC-Display erscheint.
- Um die Waage auszuschalten, drücken Sie erneut die Starttaste.



StoP



Automatische Abschaltung/Stromsparmmodus

Die unbelastete Waage schaltet sich nach ca. 3 Minuten automatisch ab. Bei aktivierter TARA-, HOLD-Funktion und bei der Mindestlast von 10 kg erfolgt die Abschaltung nach ca. 2 Minuten.

Gewichtsanzeige eintarieren (tare)

Die TARA-Funktion ist sehr nützlich, wenn ein Zusatzgewicht (z.B. eine Decke) beim Wiegen nicht berücksichtigt werden soll.

Gehen Sie folgendermaßen vor:

- Drücken Sie bei unbelasteter Waage die **start**-Taste.



- Legen Sie zunächst das Zusatzgewicht (z. B. eine Decke) auf die Waage, und aktivieren Sie durch einen Tastendruck auf **tare** die Tara-Funktion.



Die Anzeige wird wieder auf Null gesetzt. Im Display erscheint **0.0**. Die Anzeige „NET“ erscheint.



- Setzen Sie nun den Patienten mit dem Zusatzgewicht auf die Waage.

Die Waage ermittelt das Gewicht des Patienten ohne die Zusatzlast. Sie können jetzt beliebig viele Wägungen durchführen.

- Durch erneuten Tastendruck wird die Tara-Funktion deaktiviert; die Waage befindet sich wieder im normalen Wiegemodus, der Tarawert ist gelöscht.



- Durch Abschalten der Waage wird der Tarawert ebenfalls gelöscht.

Speichern des Gewichtswertes (hold)

Der ermittelte Gewichtswert kann auch nach Entlastung weiterhin angezeigt werden. Damit ist es möglich, den Patienten zuerst wieder zu versorgen, bevor man den Gewichtswert notiert:

- Drücken Sie kurz die Taste **hold**, während die Waage belastet ist.



In der digitalen Anzeige erscheint „HOLD“. Der Wert bleibt bis zur automatischen Abschaltung in der Anzeige gespeichert.



Hinweis:

Die HOLD-Funktion ist nicht eichfähig. Dies wird durch das \triangle -Symbol im Display gekennzeichnet.

- Die HOLD-Funktion kann durch erneutes Drücken der Taste **hold** ausgeschaltet werden.



Im Display erscheint **0.0** bei unbelasteter Waage bzw. der aktuelle Gewichtswert. Die Anzeige „HOLD“ verschwindet.

Hinweis: Die Funktion HOLD kann auch genutzt werden, wenn vorher die Funktion TARA ausgeführt wurde.

6. Reinigung

Reinigen Sie die Sitzschale und das Gehäuse nach Bedarf mit einem Haushaltsreiniger oder einem handelsüblichen Desinfektionsmittel. Beachten Sie die Hinweise des Herstellers. Verwenden Sie auf keinen Fall scheuernde oder scharfe Reiniger, Spiritus, Benzin oder Ähnliches für die Reinigung. Solche Mittel können die hochwertigen Oberflächen beschädigen.

7. Was tun, wenn...

... keine Gewichtsanzeige erscheint?

- Ist die Waage eingeschaltet?
- Überprüfen Sie die Batterien.

... vor dem Wiegen nicht erscheint?

- Schalten Sie die Waage über die Starttaste ab und starten Sie erneut – die Waage darf dabei nicht belastet sein und nur mit den Füßen den Boden berühren.

... ein Segment ständig oder gar nicht leuchtet?

- Die entsprechende Stelle weist einen Fehler auf. Benachrichtigen Sie den Wartungsdienst.

... die Anzeige erscheint?

- Die Batteriespannung lässt nach. Sie sollten die Batterien in den nächsten Tagen austauschen.


... die Anzeige *bAt* erscheint?

- Die Batterien sind leer. Legen Sie neue Batterien ein.

... die Anzeige *StoP* erscheint?

- Die Höchstlast wurde überschritten. Entlasten Sie Waage.

... die Anzeige blinkt?

- Haben Sie gerade die Hold- / oder Tarafunktion aktiviert, warten Sie bitte, bis die Waage einen gleichbleibenden Gewichtswert erkannt hat. Die Anzeige hört dann auf zu blinken.
- Ist keine Aktivierung einer Funktion vorangegangen, so entlasten Sie die Waage und warten Sie, bis  angezeigt wird und wiegen Sie dann nochmals.

... die Anzeige *E_r* und eine Zahl erscheinen (z.B. *E_r: 12*)?

- Schalten Sie die Waage über die Starttaste ab und starten Sie erneut. Danach arbeitet die Waage wieder normal.

Sollte das nicht der Fall sein, unterbrechen Sie die Spannungsversorgung, indem Sie kurzzeitig die Batterien entfernen. Ist auch diese Maßnahme ohne Ergebnis, benachrichtigen Sie den Wartungsdienst.

8. Wartung/Nacheichung

Lassen Sie den nationalen gesetzlichen Bestimmungen entsprechend eine Nacheichung durch autorisierte Personen durchführen. Das Jahr der Ersteichung befindet sich hinter dem CE-Zeichen auf dem Typenschild über der Nummer der benannten Stelle 0109 (Hessische Eichdirektion). Eine Nacheichung ist in jedem Falle erforderlich, wenn eine oder mehrere Sicherungsmarken verletzt sind.

Wir empfehlen, vor der Nacheichung eine Wartung durch Ihren Servicepartner in Ihrer Nähe durchführen zu lassen. Hierbei hilft Ihnen der seca Kundendienst gerne weiter.

9. Technische Daten

Höchstlast	200 kg
Mindestlast	2 kg
Teilung	100 g
Abmessungen	
Höhe:	906 mm +35,7 mm
Breite:	563 mm
Tiefe:	946 mm
Sitzhöhe:	520 mm
Zifferngröße	20 mm
Eigengewicht	ca. 22,4 kg
Temperaturbereich	+10 °C bis +40 °C
Stromversorgung	Batterie
Batterien	6 Batterien Typ AA, 1,5 V
Stromaufnahme	ca. 25 mA
Eichung nach Richtlinie	
2009/23/EG:	medizinisch geeicht, Klasse III
Medizinprodukt nach Richtlinie	
93/42/EWG	Klasse I
EN 60 601-1:	
schutzisoliertes Gerät, Schutzklasse II:	<input type="checkbox"/>
Genauigkeit bei Ersteichung	Bereich 2-50 kg: ±50 g Bereich 50-200 kg: ±100 g
Funktionen	TARA, HOLD

10. Entsorgung

Entsorgung des Gerätes



Entsorgen Sie das Gerät nicht über den Hausmüll. Das Gerät muss sachgerecht als Elektronikschrott entsorgt werden. Beachten Sie Ihre jeweiligen nationalen Bestimmungen. Für weitere Auskünfte wenden Sie sich an unseren Service unter:

service@seca.com

Batterien

Werfen Sie verbrauchte Batterien nicht in den Hausmüll. Entsorgen Sie die Batterien über Sammelstellen in Ihrer Nähe. Wählen Sie beim Neukauf schadstoffarme Batterien ohne Quecksilber (Hg), Cadmium (Cd) und ohne Blei (Pb).

11. Gewährleistung

Für Mängel, die auf Material- oder Fabrikationsfehler zurückzuführen sind, gilt eine zweijährige Gewährleistungsfrist ab Lieferung. Alle beweglichen Teile, wie z.B. Batterien, Kabel, Netzgeräte, Akkus etc., sind hiervon ausgenommen. Mängel, die unter die Gewährleistung fallen, werden für den Kunden gegen Vorlage der Kaufquittung kostenlos behoben. Weitere Ansprüche können nicht berücksichtigt werden. Kosten für Hin- und Rücktransporte gehen zu Lasten des Kunden, wenn sich das Gerät an einem anderen Ort als dem Sitz des Kunden befindet. Bei Transportschäden können Gewährleistungsansprüche nur

geltend gemacht werden, wenn für Transporte die komplette Originalverpackung verwendet und die Waage darin gemäß dem originalverpackten Zustand gesichert und befestigt wurde. Bewahren Sie daher alle Verpackungsteile auf.

Es besteht keine Gewährleistung, wenn das Gerät durch Personen geöffnet wird, die hierzu nicht ausdrücklich von seca autorisiert worden sind.

Kunden im Ausland bitten wir, sich im Gewährleistungsfall direkt an den Verkäufer des jeweiligen Landes zu wenden.

Full certification

seca products you are purchasing not only technology matured over a century, but also quality confirmed by authorities, the legal system and by institutes. seca products comply with European directives, standards and national laws. With seca, you are buying the future.



The products in these operating instructions comply with German legislation governing medical products and therefore with Directive 93/42/EEC of the Council of the European Community which is embodied in national laws throughout Europe.

Scales carrying this symbol comply with European directive 2009/23/EC on non-automatic weighing instruments. seca scales carrying this symbol comply with the high quality and technical requirements placed on scales which can be calibrated.

Scales carrying this symbol comply with the strict requirements of Class III of the directive and can be used for medical measurements which have to be calibrated.

Products carrying this symbol comply with the following directives and standards:

1. Directive 2009/23/EC governing non-automatic weighing instruments
2. Directive 93/42/EEC governing medical devices
3. DIN EN 45501 governing metrological aspects of non-automatic scales

seca's professionalism has also been officially recognized. The certificate from TÜV Product Service, the body responsible for medical devices, confirms that as a manufacturer of medical devices, seca rigorously complies with stringent legal requirements. seca's quality assurance system covers the design, development, production, sales and service of medical scales and measuring systems.

seca helps the environment.

We are concerned to save natural resources. We therefore strive to save packaging material where meaningful. What is left over can conveniently be disposed of locally via the German Dual System (recycling programme).

1. Congratulations!

By purchasing the **seca 956** electronic chair scale, you have acquired a highly-accurate and sturdy piece of equipment.

seca has been putting its experience at the service of health for over 150 years now, and as market leader in many countries of the world, is always setting new standards with its innovative developments for weighing and measuring.

In accordance with national regulations, the **seca 956** wheelchair scale with standing aid is used primarily in hospitals, doctors' surgeries and in-patient nursing facilities. The scale is a Class I medical product, and has been calibrated in accordance with the precision class III.

Weight is determined within a few seconds.

The **seca 956** can be moved on casters and its low power consumption means it will provide mobile service for a long period.

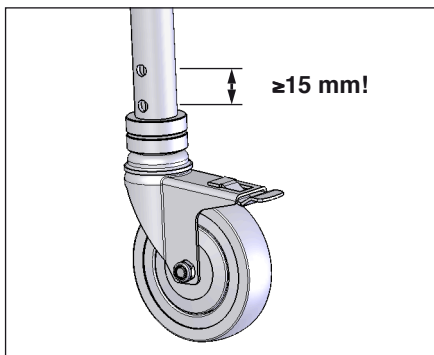
The **seca 956** chair scale is made for people who are not especially steady on their feet. To give you a safe feeling while weighing, the chair scale has a solid tubular frame and a firmly bolted seat. The free-running casters make the scale very easy to move. The wheel-locking lever, together with the swiveling armrests and foot supports, makes it easier to sit in safety.

The scale is of a very sturdy construction and will give you long and loyal service. It is easy to operate and the large display is easy to read.

2. Safety

Before using the new scale, please take a little time to read the following safety instructions.

Warnings



- When adjusting the height of the screw feet of the chair scale, ensure that the screw is screwed at least 15 mm into the frame. If you screw the screw foot less than 15 mm into the frame, there is a risk of the screw foot breaking off and the occupant of the chair scale being injured.

- Never use the **seca 956** chair scale for transport purposes. Do not use **seca 956** chair scale to transport people or objects. If you transport people or objects using the chair scale, there is an acute risk of injury.
- Never place the **seca 956** chair scale on sloping surfaces. The brakes on the casters could be released.
- Prevent the scale from rolling away accidentally. Use the wheel brake when the patient is sitting down or getting up and assist people who are unsteady on their feet.

Notes

- Follow the safety instructions in the instruction manual.
- Keep the operating manual and the declaration of conformity contained therein in a safe place.

- Have scale serviced and re-calibrated on a regular basis (see “Servicing/recalibration” on page 21).
- Use only the type of battery stated (see “Unpacking” on page 15).

3. Before you start...

Unpacking

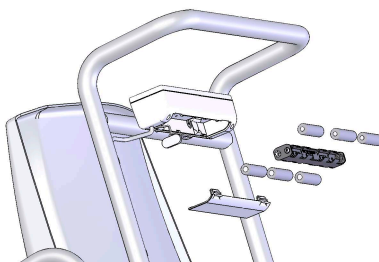
The scope of supply includes:

- Chair scale comes complete assembled
- Battery holder containing 6 mignon-type AA 1.5 V batteries
- 1 set of operating instructions


Power supply

The scale is powered exclusively by batteries.

- Open the battery compartment in the base of the display housing.
- Connect the cable to the holder and batteries.
- Place the holder in the battery compartment.
- Close the lid of the battery compartment again.



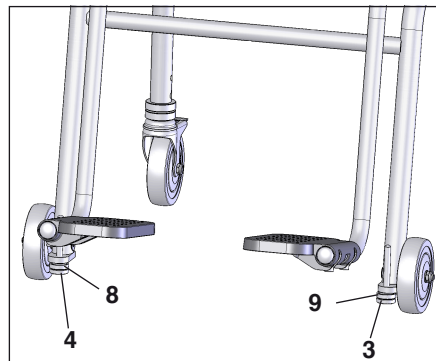
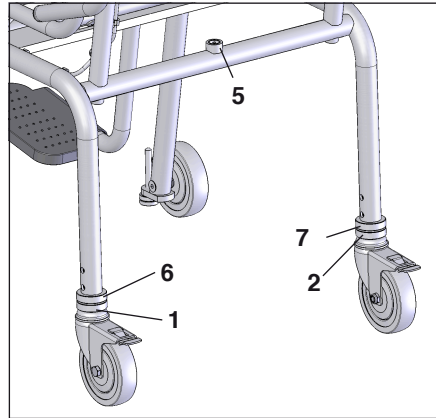
The LC display has a low power consumption – approx. 4.000 weighing operations can be performed with one set of batteries.

Once battery voltage is no longer adequate, the battery symbol  first appears in the display to indicate that battery power is dropping.

Once battery power is no longer sufficient, **bAtE** appears in the display and weighing is no longer possible.

4. Setting up and aligning the scale

- Place the scale on a level surface.
- Align the scale using the two bottom knurled nuts (1 and 2) and the two adjustable feet (3 and 4) so that the display in the spirit level (5) is central. This setting can be secured using the top lock-nuts (6, 7, 8 and 9).



spirit level

5. Operation

Controls and displays

Controls on the display



Switch scale on and off



set display to zero, activate/deactivate tare function

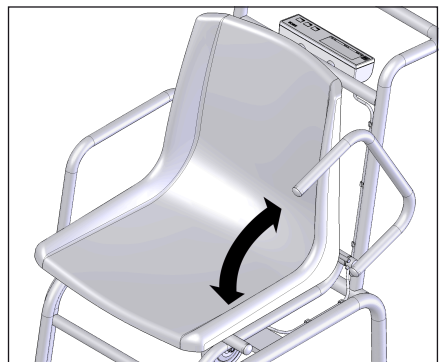


activate hold function

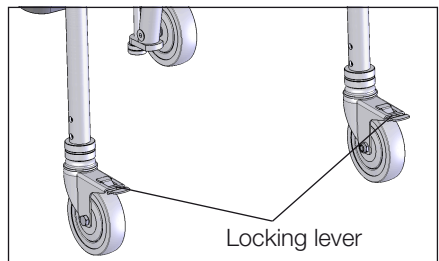
Other controls

The armrests on the chair scale can be swivelled backwards independently. This is useful because it makes it easier for the person being weighed to sit down.

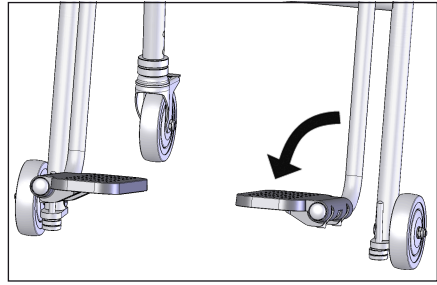
- Ensure that you do not trap any part of the body or pieces of clothing when folding the rests down.



- The rear casters can be locked if you push down the two locking levers on the casters.



- Once the person who is to be weighed is seated, the foot-rests are pulled out and tilted downwards. The patient can now place his or her feet on the foot-rests.



Correct weighing

- Press the **start** key with no load on the scale.

SECR, 88888 and **00** appear consecutively in the display. The scale is then automatically set to zero and ready to use.

- Get the patient to sit on the scale.
- The patient's weight can only be determined once he or she is no longer in contact with the floor. Be sure, therefore, that the patient's feet remain on the footrests throughout the weighing operation.
- Read the weighing result off the digital display.
- If a load greater than 200 kg is placed on the scale, **StoP** appears in the display.

Take the weight off the scale when the word **StoP** appears in the LC display.

- To switch off the scale, press the **start** key again.



StoP



Automatic switch-off/economy mode

The scale switches off automatically after approx. 3 minutes if it has no load on it. If the TARE or HOLD functions are activated, or at the minimum load of 10 kg, the scale switches off after approx. 2 minutes.

Taring weight display (tare)

The Tare function is very useful if an additional weight (a blanket, for example) is to be ignored for weighing purposes.

Proceed as follows:

- Press the **start** key with no load on the scale.



- First place the additional weight (a blanket, for example) on the scale and activate the Tare function by pressing the **tare** key.



The display is reset to zero. **0.0** appears in the display. The note "NET" appears.

- Now put the patient and the additional weight on the scale.



The scales calculate the patient's weight without the additional weight. You can now perform as many weighing operations as you like.

- Press the **tare** key again to deactivate the Tare function; the scale is then back in normal weighing mode and the tare value has been erased.
- The tare value is likewise erased by the scale being switched off.



Store weight value (hold)

You can also continue displaying the weight determined once the load has been removed. This makes it possible to look after a patient first, before having to note the weight:

- Press the **hold** key whilst the load is on the scale.



"HOLD" appears in the digital display. The value is stored until the scale switches off automatically.



Note:

The HOLD function cannot be calibrated. This is indicated by the \triangle symbol in the display.

- The HOLD function can be switched off by pressing the **hold** key again.

0.0 appears in the display if the scale has no load on it, otherwise the current weight. The "HOLD" display vanishes.



Note:

The HOLD function can also be used if the TARE function has been executed beforehand.

6. Cleaning

Clean the seat and the housing as required using a domestic cleaning agent or commercially-available disinfectant. Follow the manufacturer's instructions.

Under no circumstances use abrasive or acid cleaners, white spirit, benzene or the like for cleaning. Such substances can damage the high-quality surfaces.

7. What do I do if...

... no weight display comes on?

- Is the scale switched on?
- Check the batteries.

... 0.0 does not appear before weighing?

- Switch off the scale with the Start key and start the scale again – there must not be any load on the scale – and only its feet should be in contact with the floor.

... one segment is illuminated constantly or not at all?

- The relevant segment has a fault. Inform Servicing.

... the display shows ?

- Battery voltage is running low. Change the batteries in the next few days.

... bAtE appears in the display?

- Batteries are empty. Put in new batteries.

... 5tOP appears in the display?

- Maximum load has been exceeded. Take the weight off the scale.

... the display flashes?

- If you have just activated the Hold or Tare function, please wait until the scale has detected a steady weight value. The display will then stop flashing.
- If there has been no activation of a function beforehand, remove the load from the scale and wait until 0.0 is displayed, then weigh again.

... the display Er and a number appear (e.g. Er: 12)?

- Switch off the scale with the Start key and start the scale again. The scale will then work normally again.

If this is not the case, disconnect the power supply by briefly removing the batteries. If this measure is equally unsuccessful, inform the Service department.

8. Servicing/recalibration

Have the scale recalibrated by authorised persons in accordance with national legal requirements. The year of initial calibration can be found behind the CE symbol on the rating plate above the number of the appointed office, 0109 (Hessen Weights & Measures Office). Recalibration is essential if one or more security marks are damaged.

We recommend having your scale serviced by your local service agent before having it recalibrated. seca Customer Service will be pleased to give you further assistance.

9. Technical data

Maximum load	200 kg
Minimum load	2 kg
Graduations	100 g
Dimensions	
height:	906 mm +35,7 mm
width:	563 mm
depth:	946 mm
Seat height:	520 mm
Height of figures	20 mm
Weight	approx. 22.4 kg
Temperature range	+10 °C to +40 °C
Power supply	batteries
Batteries	6 type AA 1.5 V batteries
Power consumption	approx. 25 mA
Calibration as per Directive 2009/23/EC:	approved for medical use, Class III
Medical product as per Directive 93/42/EEC	Class I
EN 60 601-1:	<input type="checkbox"/>
Insulated equipment, Protection Class II:	
Accuracy at first calibration	Range 2-50 kg: ± 50 g Range 50-200 kg: ± 100 g
Functions	TARE, HOLD

10. Disposal

Disposing of the device



Do not dispose of the device in domestic waste. The device must be disposed of properly as electronic waste. Follow the national regulations which apply in your case. For further information, contact our service department at: service@seca.com

Batteries

Do not throw used batteries away in domestic waste. Dispose of batteries at collection points in the vicinity. When buying new batteries, select those low in harmful substances and containing no mercury (Hg), cadmium (Cd) or lead (Pb).

11. Warranty

A one-year warranty from date of delivery applies to defects attributable to poor materials or workmanship. All moveable parts - batteries, cables, mains units, rechargeable batteries etc. - are excluded. Defects which come under warranty will be made good for the customer at no charge on production of the receipt. No further claims can be entertained. The costs of transport in both directions will be borne by the customer should the equipment be located anywhere other than the customer's premises. In the event of transport damage, claims under warranty can be

honoured only if the complete original packaging was used for any transport and the product secured and attached in that packaging just as it was when originally packed. All the packaging should therefore be retained.

A claim under warranty will not be honoured if the equipment is opened by persons not expressly authorised by seca to do so.

We would ask our customers abroad to contact their local sales agent in the event of a warranty matter.

Toutes les garanties de qualité

Les produits seca vous offrent non seulement les performances d'une technique éprouvée depuis plus d'un siècle, mais également une qualité certifiée par les instituts et conforme aux lois et normes. Les produits seca sont conformes aux normes et directives européennes, ainsi qu'aux lois nationales. Avec seca, vous achetez des produits d'avenir.



Les produits présentés dans ce mode d'emploi sont conformes à la législation sur les dispositifs médicaux, à savoir la directive 93/42/CEE du Conseil de la Communauté européenne, qui est transposée dans la législation nationale de tous les pays européens.

Les balances dotées de ce signe satisfont aux exigences de la directive 2009/23/CE relative aux instruments de pesage à fonctionnement non automatique. Les balances seca dotées de ce signe satisfont aux normes de qualité et techniques les plus élevées imposées aux instruments de pesage étalonnables.

Les balances dotées de ce signe satisfont aux exigences élevées de la classe d'étalonnage III et peuvent être utilisées pour la réalisation de mesures avec instruments à étalonnage obligatoire dans le cadre médical.

Les produits munis de ce symbole sont conformes aux normes et directives suivantes :

1. Directive 2009/23/CE relative aux instruments de pesage à fonctionnement non automatique
2. Directive 93/42/CEE relative aux dispositifs médicaux
3. Norme DIN EN 45501 portant sur les aspects métrologiques des instruments de pesage à fonctionnement non automatique.

Le professionnalisme de seca est également reconnu officiellement. Le TÜV Product Service, l'organisme compétent en matière de dispositifs médicaux, atteste par le présent certificat que seca respecte minutieusement les exigences légales strictes en tant que fabricant de dispositifs médicaux. Le système d'assurance-qualité de seca inclut les secteurs de la conception, du développement, de la production, de la commercialisation et du service après-vente des balances et systèmes de mesure médicaux.

seca aide l'environnement.

La préservation des ressources naturelles nous tient à cœur. C'est pourquoi nous nous efforçons de rationaliser l'utilisation des matériaux d'emballage. Et les résidus d'emballage peuvent être éliminés aisément via le système local de recyclage des déchets.

1. Félicitations !

En achetant la chaise pèse-personne électronique **seca 956**, vous êtes devenu le propriétaire d'un appareil de haute précision, mais également robuste.

Depuis plus de 150 ans, seca met son expérience au service de la santé et, en tant que leader du marché dans de nombreux pays du monde, définit sans cesse de nouvelles normes grâce à ses innovations dans les domaines du pesage et de la mesure.

La chaise pèse-personne électronique **seca 956** est conçue principalement pour une utilisation dans les hôpitaux, les cabinets médicaux et les centres de soins conformément aux prescriptions nationales. La chaise pèse-personne est un dispositif médical de classe I et a été étalonnée conformément à la classe de précision III.

Le résultat de pesage est fourni en quelques secondes.

La chaise pèse-personne **seca 956** est pourvue de roues et peut être utilisée de façon mobile pendant une période prolongée en raison de sa faible consommation électrique.

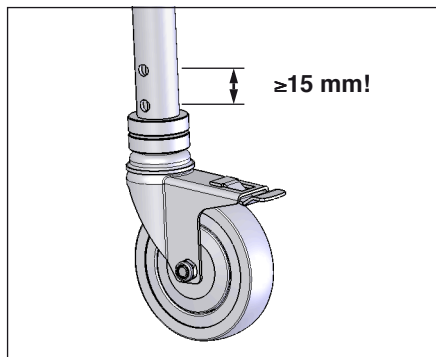
La chaise pèse-personne **seca 956** est conçue pour les personnes présentant des problèmes d'équilibre. Afin de leur procurer un sentiment de sécurité durant le pesage, la chaise pèse-personne est équipée d'un châssis tubulaire robuste et d'un siège fixé par vissage. Grâce à ses roues libres, le pèse-personne présente une très grande mobilité. Le frein de blocage des roues en liaison avec les accoudoirs amovibles et les supports pour les pieds permet de s'asseoir en toute sécurité.

De conception très stable, le pèse-personne sera votre fidèle partenaire pendant de longues années. Il s'utilise aisément et son grand affichage est très lisible.

2. Sécurité

Avant d'utiliser pour la première fois le nouveau pèse-personne, prendre le temps de lire attentivement les conseils de sécurité ci-après

Avertissements



- Lors du réglage en hauteur des pieds à vis de la chaise pèse-personne, serrez les vis d'au moins 15 mm dans le châssis. Si vous serrez les pieds de moins de

15 mm dans le châssis, ils risquent de se détacher et de blesser l'occupant de la chaise pèse-personne.

- N'utilisez jamais la chaise pèse-personne **seca 956** comme moyen de transport. Ne transportez pas de personnes ni d'objets à l'aide de la chaise pèse-personne **seca 956**, au risque de provoquer des blessures graves.
- Ne posez jamais la chaise pèse-personne **seca 956** sur une surface inclinée, car les freins des roues peuvent se desserrer.
- Bloquez la chaise pèse-personne pour éviter un déplacement inopiné. Utilisez le frein de roue lorsque la personne à peser s'assied et se relève et assistez celle-ci en cas de problème d'équilibre.

Remarques

- Suivre les prescriptions du mode d'emploi.
- Conservez soigneusement le présent mode d'emploi, ainsi que la déclaration de conformité jointe.
- Faites effectuer régulièrement les entretiens et les réétalonnages (voir «Entretien/réétalonnage» à la page 31).
- Utilisez uniquement le modèle de pile indiqué (voir «Déballage» à la page 25).

3. Avant d'utiliser le pèse-personne...

Déballage

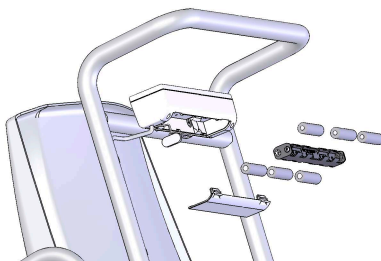
Sont compris dans la fourniture :

- chaise pèse-personne complète montée
- 1 support de piles avec 6 piles type AA 1,5 V
- 1 manuel d'utilisation


Alimentation électrique

La balance est uniquement alimentée par piles.

- Ouvrez le logement de batterie situé au bas du boîtier d'affichage.
- Connectez le câble à la fixation avec piles.
- Placez le logement dans le compartiment batteries.
- Refermez le couvercle du logement de batterie.



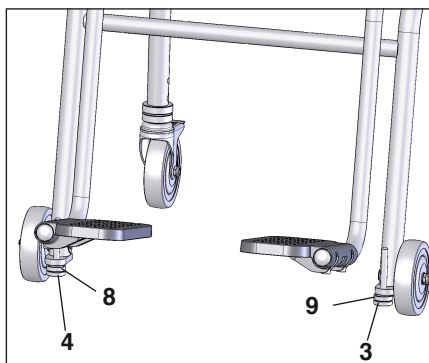
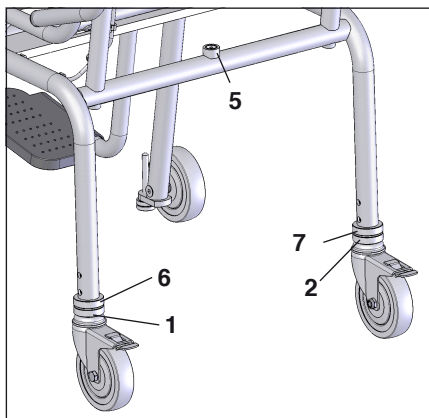
L'affichage LC consomme peu d'électricité – un jeu de piles permet d'effectuer jusqu'à env. 4.000 pesages.

Lorsque la charge des batteries n'est plus suffisante, le symbole de la pile  apparaît dans un premier temps sur l'écran d'affichage afin d'indiquer que la charge de la batterie s'amointrit.

Lorsque la charge des piles n'est plus suffisante, la mention **bAtte** apparaît sur l'écran d'affichage, il n'est alors plus possible de peser.

4. Installation et mise à niveau

- Poser le pèse-personne sur un sol stable.
- Positionnez la chaise au moyen des deux vis moletées inférieures (1 et 2) et des pieds réglables (3 et 4) jusqu'à ce que la bulle de niveau (5) se trouve au centre de l'indicateur. Les contre-écrous supérieurs (6, 7, 8 et 9) permettent de bloquer ce réglage.



niveau à bulle

5. Utilisation

Éléments de commande et affichages

Éléments de commande de l'unité d'affichage.



Marche/Arrêt du pèse-personne



Remise à zéro de l'affichage, Activation/Deactivation de la fonction Tara

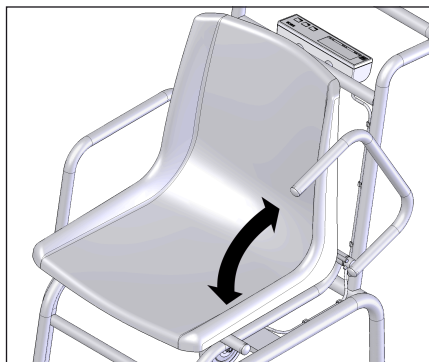


Activation/Deactivation de la fonction Hold

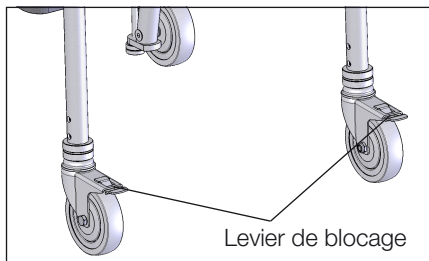
Autres éléments de commande

Les accoudoirs de la chaise pèse-personne peuvent facilement être basculés vers l'arrière. Ce qui est très utile pour faciliter l'assise de la personne à peser.

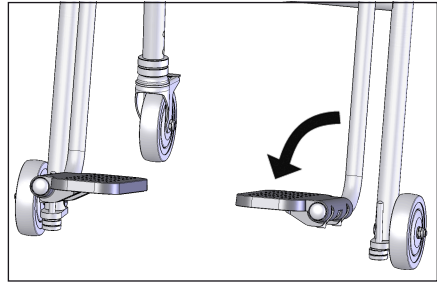
- Lorsque vous rabattez les accoudoirs, veillez à ne coincer aucun membre ou vêtement.



- Les roues arrière peuvent être bloquées aisément en poussant les deux leviers de blocage vers le bas.



- Après que la personne à peser s'est assise, les repose-pieds sont sortis et abaissés. Le patient peut alors poser ses pieds sur les repose-pieds.



Pesage correct

- Appuyez sur la touche **start**, la balance n'étant pas chargée.
L'affichage indique successivement **SECA**, **88888** et **0.0**. Ensuite, le pèse-personne est automatiquement remis à zéro et est prêt à l'emploi.
- Faites asseoir le patient sur la balance.
- Pour une détermination exacte du poids du patient, il est indispensable que ce dernier ne soit plus en contact avec le sol. Veillez donc à ce que les pieds du patient se trouvent sur les repose-pieds pendant le pesage.
- Vous pouvez à présent lire le poids obtenu sur l'affichage numérique.
- Si la charge du pèse-personne est supérieure à 200 kg, le message **Stop** apparaît dans l'affichage.
Déchargez la balance lorsque l'affichage indique **Stop**.
- Pour déconnecter la balance, appuyez à nouveau sur la touche de démarrage.



Stop



Déconnexion automatique/Mode économie d'énergie

La balance non chargée s'éteint automatiquement après env. 3 minutes. Lorsque la fonction TARA ou HOLD est activée et en présence d'une charge minimale de 10 kg, la balance s'éteint après env. 2 minutes.

Tarage de l'affichage du poids (tare)

La fonction Tara est très utile lorsqu'un poids supplémentaire (par ex. celui d'une couverture) ne doit pas être pris en compte lors du pesage.

Procéder comme suit :

- Appuyez sur la touche **start**, la balance n'étant pas chargé.



- Placez d'abord le poids supplémentaire (par ex. Le fauteuil roulant) sur la balance et activez la fonction de tarage en appuyant sur la touche **tare**.



L'affichage est remis à zéro. Le visuel affiche la valeur **0.0** et le message «NET».



- Faites à présent asseoir le patient avec le poids supplémentaire sur la balance. La balance indique le poids du patient sans la charge supplémentaire. Vous pouvez à présent effectuer autant de pesages que vous le désirez.

- Pour désactiver la fonction Tara, appuyez une nouvelle fois sur la touche. La balance se trouve à nouveau dans le mode de pesage normal et la tare est effacée.



- La mise hors tension de la balance efface également la tare.

Mise en mémoire du poids mesuré (hold)

Le poids mesuré peut rester affiché après le déchargement du pèse-personne. Il est ainsi possible de d'abord faire asseoir ou de coucher le patient avant de noter le poids mesuré.

- Appuyez sur la touche **hold** tandis que la balance est chargé.



L'affichage numérique indique «HOLD». A valeur reste enregistrée sur l'affichage jusqu'à l'extinction automatique.



Remarque :

La fonction HOLD n'est pas étalonnable. Ceci est repéré à l'écran par le symbole Δ .

- La fonction HOLD peut être désactivée en appuyant à nouveau sur la touche **hold**.



L'écran affiche le message **0.0** si le pèse-personne est déchargé ou le poids mesuré à ce moment. Le message «HOLD» disparaît.

Information :

La fonction HOLD peut également être utilisée si la fonction TARE a été activée auparavant.

6. Nettoyage

Nettoyez le siège et le boîtier si nécessaire à l'aide d'un nettoyant ménager ou d'un désinfectant courant. Veuillez respecter les consignes du fabricant.

N'utilisez en aucun cas un nettoyant abrasif ou mordant, de l'alcool, du benzène ou tout autre produit similaire. De tels produits peuvent endommager les surfaces de haute qualité.

7. Que faire si...

... aucun poids n'est affiché ?

- Le pèse-personne est-il sous tension ?
- Vérifiez l'état des piles.

... n'apparaît pas à l'affichage avant le pesage ?

- Après que le pèse-personne se soit coupé automatiquement, allumez-le à nouveau – la balance ne peut être chargée pendant cette opération – et seuls ses pieds peuvent toucher le sol.

... un segment s'allume continuellement ou pas du tout ?

- L'emplacement correspondant indique une erreur. Consultez le service d'entretien.

... le symbole apparaît à l'affichage ?

- La tension des piles diminue. Vous devriez remplacer les piles dans les prochains jours.


... le message **bAtt** apparaît à l'affichage ?

- Les piles sont usées. Utilisez de nouvelles piles.

... le message **5tOP** apparaît à l'affichage ?

- La charge maximale est dépassée. Déchargez la balance.

... l'affichage clignote ?

- Si vous avez déjà activé la fonction Hold ou Tara, attendez que le pèse-personne ait pu reconnaître un poids constant. L'affichage arrête alors de clignoter.
- Si aucune fonction n'a été activée, déchargez le pèse-personne, attendez que le visuel affiche  et recommencez l'opération de pesage.

... le message **Er** suivi d'un chiffre apparaît à l'affichage (par ex. **Er: 12**) ?

- Après que le pèse-personne se soit coupé automatiquement, allumez-le à nouveau. Mettre le pèse-personne hors tension, puis le remettre sous tension. Le pèse-personne fonctionnera à nouveau normalement.


Si ce n'est pas le cas, interrompez l'alimentation électrique en enlevant brièvement les piles. Si cette mesure ne présente aucun résultat, adressez-vous au service d'entretien.

8. Entretien/réétalonnage

Faites effectuer par des personnes autorisées un réétalonnage conformément aux dispositions légales nationales. L'année du premier étalonnage est indiquée derrière le sigle CE sur la plaque du fabricant au-dessus du numéro de l'organisme désigné 0109 (Direction de l'étalonnage en Hesse). Un réétalonnage est en tous les cas nécessaire lorsqu'une ou plusieurs marques de sécurité sont endommagées.

Nous vous recommandons de faire effectuer un entretien par votre partenaire du service après-vente avant le réétalonnage. Le service après-vente pourra vous aider dans ce domaine.

9. Fiche technique

Charge maxi	200 kg
Charge mini	2 kg
Réglage fin	100 g
Dimensions	
Hauteur :	906 mm +35,7 mm
Largeur :	563 mm
Profondeur :	946 mm
Hauteur d'assise :	520 mm
Dimensions des chiffres	20 mm
Poids	env. 22,4 kg
Plage de température	+10 °C jusqu'à +40 °C
Alimentation	piles
Piles	6 piles type AA, 1,5 V
Consommation d'énergie	env. 25 mA
Étalonnage en vertu de la directive 2009/23/CE :	étalonnage médical, classe III
Produit médical en vertu de la directive 93/42/CEE	classe I
EN 60 601-1 :	
Appareil isolé, classe de protection II :	
Echelle de précision	Plage 2-50 kg: ± 50 g Plage 50-200 kg: ± 100 g TARE, HOLD
Fonctions	

10. Elimination

Elimination de l'appareil



N'éliminez pas l'appareil avec les déchets ménagers. L'appareil doit être éliminé comme un déchet électronique. Respectez les directives nationales en vigueur dans votre pays. Pour d'autres renseignements, adressez-vous à notre service après-vente :

service@seca.com

11. Garantie

Une garantie de deux ans à compter de la date de livraison est accordée pour les défauts de matière et de fabrication. Cette garantie ne s'applique pas aux pièces amovibles, telles que les batteries, les câbles, les adaptateurs secteur, les accumulateurs etc. Les défauts couverts par la garantie sont réparés gratuitement sur présentation de la quittance d'achat par le client. Aucune autre demande de réparation ne peut être prise en compte. Les frais de transport sont à la charge du client si l'appareil n'est pas installé à la même adresse que celle du client. En cas d'endommagements dus au transport, le cas de garantie peut être invoqué uniquement

Piles

Ne jetez pas les piles usagées dans les déchets ménagers. Éliminez les piles dans un centre de collecte de vos environs. À l'achat de nouvelles piles, préférez des piles non polluantes sans mercure (Hg), cadmium (Cd) et sans plomb (Pb).

si l'emballage d'origine complet a été utilisé pour les transports et si la balance a été immobilisée et fixée conformément à l'emballage initial. Tous les éléments de l'emballage doivent par conséquent être conservés.

Aucun cas de garantie ne peut être invoqué si l'appareil est ouvert par des personnes qui ne sont pas explicitement autorisées par seca.

Nous prions nos clients à l'étranger de bien vouloir contacter directement le revendeur de leur pays respectif pour les cas de garantie.

Con lettera e sigillo

Con i prodotti seca acquistate non solo una tecnica maturata in oltre un secolo, ma anche una qualità confermata dalle autorità, dalla legge e da parte di istituti.

I prodotti seca sono conformi alle direttive, alle norme e alle leggi nazionali europee. Con seca acquistate il futuro.



I prodotti descritti in questo manuale di istruzioni sono conformi alla legge sui prodotti medicali, cioè alla direttiva 93/42/CEE del Consiglio della Comunità Europea, che è stata recepita in tutta Europa nella legislazione nazionale.

Le bilance che portano questo contrassegno sono conformi alla direttiva europea sulle bilance 2009/23/CE. Le bilance seca recanti questo marchio sono conformi agli elevati standard qualitativi e tecnici, che devono essere soddisfatti dalle bilance non soggette all'obbligo di taratura.

Le bilance che portano questo contrassegno soddisfano gli elevati standard della categoria di taratura III e possono essere utilizzate per misurazioni soggette a obbligo di taratura in medicina.

I prodotti che portano questo contrassegno soddisfano le esigenze poste dalle seguenti direttive e norme

1. direttiva 2009/23/CE in materia di bilance a funzionamento non automatico
2. direttiva 93/42/CEE in materia di prodotti medicali
3. DIN EN 45501 sugli aspetti metrologici delle bilance a funzionamento non automatico.

La professionalità di seca è riconosciuta anche a livello ufficiale. Il TÜV Product Service, l'istituto di certificazione competente per i prodotti medicali, ha certificato che seca, in quanto produttore di dispositivi medicali, soddisfa i più rigorosi requisiti di legge in materia. Il sistema di assicurazione della qualità seca comprende i settori: progettazione, sviluppo, produzione, vendita e servizio tecnico di bilance e sistemi di misurazione per uso medico.

seca aiuta l'ambiente

Il risparmio di risorse naturali ci sta a cuore. Per questo ci sforziamo di risparmiare in misura ragionevole sul materiale di imballaggio. Ed è possibile eseguire comodamente lo smaltimento di ciò che rimane ("sul luogo" entfällt), mediante il Sistema Duale.

1. Sentiti complimenti!

Scegliendo la sedia-bilancia elettronica **seca 956**, avete acquistato un apparecchio di alta precisione e contemporaneamente robusto.

Da oltre 150 anni la seca stabilisce la sua esperienza al servizio della salute e, nella sua qualità di azienda leader sul mercato in numerosi paesi del mondo, stabilisce sempre dei nuovi standard con i suoi sviluppi innovativi per la pesatura e la misurazione.

La sedia-bilancia **seca 956** si impiega in conformità alle norme nazionali soprattutto in ospedali, ambulatori medici e istituzioni di cura con ricovero. La bilancia è un prodotto medicale della classe I ed è tarata in conformità alla classe di precisione III.

Il peso viene determinato in pochi secondi.

seca 956 si sposta sulle rotelle e grazie allo scarso consumo di energia si può impiegare per uso mobile per lungo tempo.

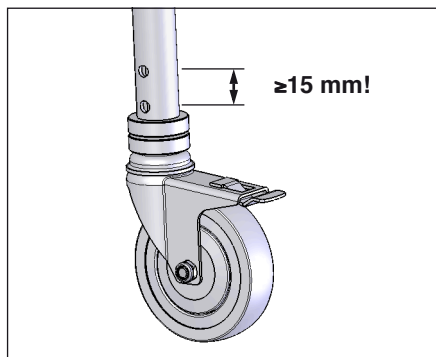
La sedia-bilancia **seca 956** è concepita per le persone impossibilitate a camminare. Per dare a tali persone una sensazione di sicurezza quando si pesano, la sedia pesapersona è dotata di un robusto telaio tubolare e di un sedile avvitato saldamente. Grazie alle rotelle, che si muovono con facilità, la bilancia si può spostare molto bene. Il freno di bloccaggio della ruota insieme ai braccioli orientabili e ai poggiatesta facilita un sicuro posizionamento sulla sedia.

La bilancia ha una struttura molto stabile e vi servirà fedelmente per lungo tempo. Essa è facile da usare ed il grande display è facilmente leggibile.

2. Sicurezza

Prima di utilizzare la nuova bilancia, prendetevi per favore un po' di tempo per leggere le seguenti avvertenze per la sicurezza.

Avvertimenti



- Durante la regolazione dell'altezza dei piedi a vite della sedia-bilancia prestare attenzione che le viti siano fissate di almeno 15 mm nel sostegno. Se il piede a vite è fissato ad una misura inferiore a 15 mm nel sostegno esiste il pericolo

che il piede a vite si spezzi e che il passeggero di ferisca.

- Non utilizzate mai la sedia-bilancia **seca 956** come mezzo di trasporto. Non trasportate persone o cose con la sedia-bilancia **seca 956**. In caso di trasporto di cose o persone con la sedia-bilancia esistono seri pericoli di lesione.
- Non posizionate mai la sedia-bilancia **seca 956** con la base inclinata. I freni delle rotelle potrebbero allentarsi.
- Impedite che la bilancia si sposti accidentalmente sulle sue rotelle. Utilizzate il freno di stazionamento nel sedersi e nell'alzarsi ed aiutate le persone che non si reggono bene in piedi.

Indicazioni

- Osservate le avvertenze del manuale di istruzione.

- Conservate con cura le istruzioni per l'uso e la dichiarazione di conformità che ne fa parte esse.
- Eseguire regolarmente manutenzione e ulteriori tarature (vedere "Manutenzione / Ripetizione della verifica metrologica" a pagina 41).
- Utilizzate esclusivamente l'alimentatore fornito assieme alla bilancia (vedere "Sistemazione della bilancia" a pagina 35).

3. Prima di cominciare veramente...

Sistemazione della bilancia

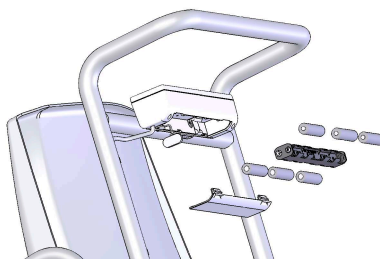
Fanno parte della fornitura:

- Sedia pesapersona completa montata
- Porta batterie con 6 batterie tipo mignon AA 1,5 V
- 1 istruzioni per l'uso


Alimentazione elettrica

L'alimentazione elettrica della bilancia ha luogo esclusivamente mediante batteria.

- Aprite il vano batterie sul fondo dell'involucro del display.
- Collegate il cavo al portatile con batterie.
- Inserite il portatile nel vano batterie.
- Richiudete il coperchio del vano batterie.

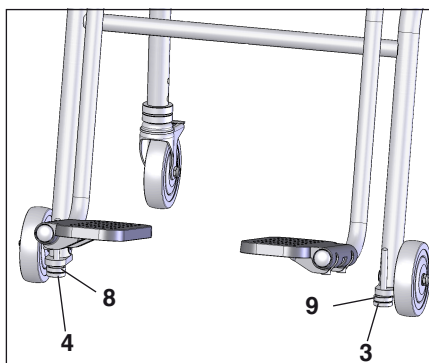
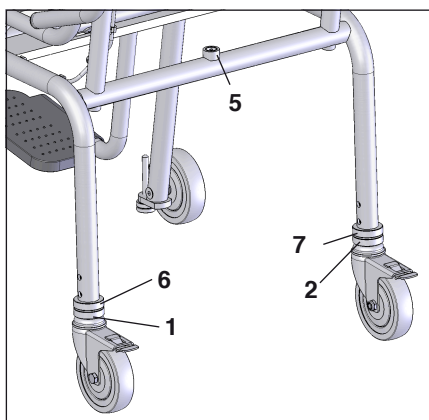


Il display a LCD ha un consumo di corrente molto ridotto: con un set di batterie sono possibili ca. 4.000 pesature.

Quando la tensione della batteria non è più sufficiente sul display appare inizialmente il simbolo della batteria , per segnalare che la carica della batteria viene a mancare. Quando la tensione della batteria non è più sufficiente, nel display appare **bAtE** e non è più possibile pesare.

4. Sistemazione ed allineamento della bilancia

- Collocate la bilancia su un fondo solido.
- Allineate la bilancia con entrambi i dadi zigrinati inferiori (1 e 2) ed entrambi i piedi regolabili (3 e 4) in modo tale che l'indicazione nella livella (5) si trovi al centro. Questa regolazione può venire bloccata con i controdadi superiori (6, 7, 8, e 9).



Livella

5. Uso

Comandi ed indicatori

Comandi della sezione display.



Accendere e spegnere la bilancia



azzerare il display, Tara attivare/disattivare

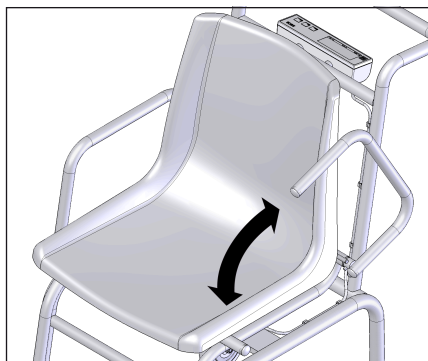


attivare la funzione Hold

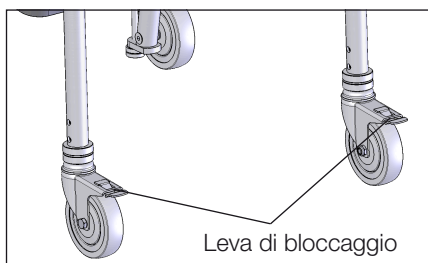
Altri comandi

I braccioli della sedia pesapersona si possono ribaltare separatamente all'indietro. Ciò è utile per consentire alla persona da pesare di sedersi con maggiore facilità.

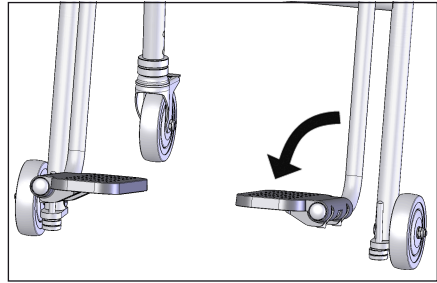
- Quando ribaltate verso il basso, fate attenzione, che gli arti oppure dei capi di vestiario non vi rimangano impigliati.



- Le rotelle posteriori si possono bloccare, premendo verso il basso entrambe le leve di bloccaggio sulle rotelle.



- Dopo che il paziente da pesare si è seduto, estrarre i poggiatesta e rovesciarli verso il basso. Ora il paziente può appoggiare i piedi sui poggiatesta.



Pesare in modo corretto

- Prima di salire sulla bilancia premete il tasto **start**.
Nel display appariranno nell'ordine, l'uno dopo l'altro **SECA**, **88888** e **00**. La bilancia è quindi azzerata automaticamente e pronta al funzionamento.
- Fate sedere il paziente sulla bilancia.
- Il peso del paziente si lascia misurare solamente se esso non ha più alcun contatto con il pavimento. Fare perciò attenzione che i piedi del paziente si trovino sul poggiatesta durante la pesatura.
- Leggete il risultato della pesatura dal display digitale.
- Se il carico della bilancia è superiore a 200 kg nel display appare **StoP**.
Scaricare la bilancia quando appare la parola **StoP** sul display LC.
- Per spegnere la bilancia, premete di nuovo il tasto **start**.



StoP



Spegnimento automatico / modo risparmio corrente

La bilancia non caricata si spegne automaticamente dopo ca 3 minuti. Lo spegnimento avviene a funzione TARA, HOLD attivata e con carico minimo di 10 kg dopo ca. 2 minuti.

Tarare l'indicazione del peso con tare (tare)

La funzione Tara è molto utile, quando nel pesare non si deve tenere conto di un peso supplementare (per esempio una coperta).

Procedete come segue:

- Prima di salire sulla bilancia premete il tasto **start**.



- Mettete prima di tutto il peso supplementare (per esempio una coperta) sulla bilancia e, premendo il tasto **tare**, attivate la funzione tara.



Il display verrà azzerato di nuovo. Nel display appare **0.0**. Apparirà la segnalazione "NET".



- Fate quindi sedere il paziente con il peso supplementare sulla bilancia. La bilancia indica il peso del paziente senza il peso complementare. Ora potete eseguire un numero qualsiasi di pesate.

- Premendo di nuovo sul tasto **tare**, la funzione Tara viene disattivata; la bilancia si trova di nuovo nel modo di pesatura normale e il valore della tara viene cancellato.



- Spegnendo la bilancia viene cancellato anche il valore della tara.

Memorizzazione del valore del peso (hold)

Il valore determinato per il peso si può anche continuare a visualizzare dopo che la bilancia è stata scaricata. Con ciò risulta possibile prima di tutto accudire di nuovo il paziente, prima di annotare il valore del peso.


- Premete il tasto **hold** mentre la bilancia è caricata.



Nel display digitale appare "HOLD". Il valore rimane memorizzato nel display fino allo spegnimento automatico.



Indicazione:

La funzione HOLD non è tarabile. Essa viene rappresentata sul display con il simbolo .

- La funzione HOLD si può disattivare, premendo ancora una volta il tasto **hold**.

Nel display apparirà **0.0**, se la bilancia non è caricata o, rispettivamente, il valore attuale del peso. La segnalazione "HOLD" scompare.



Avvertenza: la funzione HOLD può essere utilizzata anche dopo aver eseguito la funzione TARA.

6. Pulizia

Pulite il guscio del sedile e l'involucro, quando se ne presenta la necessità, servendovi di un detersivo per usi domestici oppure di un disinfettante di tipo normalmente in commercio. Attenetevi alle indicazioni del fabbricante.

Per la pulizia non usate in nessun caso detersivi abrasivi oppure forti, spirito, benzina o simili. Tali mezzi potrebbero danneggiare le superfici pregiate.

7. Cosa fare se...

... non appare nessun'indicazione del peso?

- La bilancia è accesa?
- Controllate le batterie.

... prima della pesatura non appare ?

- Premete il tasto Start – quando lo fate, la bilancia deve essere non caricata – e toccare il pavimento solo con i piedi.

... un segmento non sempre si illumina oppure non si illumina affatto?

- Il punto corrispondente presenta un errore. Mettetevi in contatto con il servizio manutenzione.

... la segnalazione appare?

- La tensione della batteria comincia a calare. Dovreste sostituire le batterie nei prossimi giorni.


... la segnalazione appare?

- Le batterie sono scariche. Inserite delle batterie nuove.

... la segnalazione appare?

- Il carico massimo è stato superato. Scaricare la bilancia.

... Il display lampeggia?

- Se avete appena attivato la funzione Hold oppure Tara, per favore attendete fino a quando la bilancia ha rilevato un peso che rimane costante. Il display cesserà quindi di lampeggiare.
- Se non ha avuto luogo in precedenza nessun'attivazione di una funzione, scaricate la bilancia ed attendete fino a quando viene visualizzato  e pesate quindi ancora una volta.

... appare la segnalazione seguita da un numero (ad es.)?

- Premete il tasto Start. La bilancia funziona quindi normalmente. Se ciò non dovesse accadere, mettetevi in contatto con il Servizio Manutenzione.
Se ciò non dovesse verificarsi, interrompete l'alimentazione elettrica, rimuovendo per breve tempo le batterie. Se anche questo provvedimento rimane senza risultato, mettetevi in contatto con il servizio manutenzione.

8. Manutenzione / Ripetizione della verifica metrologica

Fate eseguire da personale autorizzato una verifica metrologica della taratura successiva in conformità alle disposizioni di legge nazionali. L'anno della prima taratura si trova dietro il marchio CE sulla targhetta del modello sopra il numero dell'ente indicato 0109 (Direzione pesi e misure dell'Assia). Una taratura successiva è sempre necessaria, se uno o più bolli di sicurezza sono danneggiati.

Raccomandiamo di far eseguire una manutenzione da parte del vostro partner per il servizio assistenza tecnica prima di una taratura successiva. In questo caso il servizio tecnico assistenza clienti della seca vi aiuterà volentieri.

9. Specifiche tecniche

Portata massima	200 kg
Carico minimo	2 kg
Divisione fine	100 g
Dimensioni	
Larghezza:	906 mm +35,7 mm
Altezza:	563 mm
Profondità:	946 mm
Altezza seduta:	520 mm
Dimensioni delle cifre	20 mm
Peso proprio	circa 22,4 kg
Campo di temperatura	+10 °C fino a +40 °C
Alimentazione	Batteria
Batterie	6 batterie tipo AA, 1,5 V
Corrente assorbita	circa 25 mA
Verifica metrologica in conformità alla direttiva 2009/23/CE	Verifica metrologica medicale, classe III
Prodotto medicale in conformità alla direttiva 93/42/CEE	classe I
EN 60 601-1:	
apparecchio con isolamento di protezione, classe di protezione II:	<input type="checkbox"/>
Precisione nella prima verifica metrologica	Portata 2-50 kg: ± 50 g Portata 50-200 kg: ± 100 g
Funzioni	TARE, HOLD

10. Smaltimento

Smaltimento dell'apparecchio



Non smaltire l'apparecchio con i rifiuti domestici. L'apparecchio deve essere adeguatamente smaltito come rottame elettronico. Rispettare le norme nazionali in materia. Per ulteriori informazioni rivolgersi al nostro Servizio Assistenza all'indirizzo:

service@seca.com

Batterie

Non gettate le batterie usate nei rifiuti domestici. Smaltitele tramite centri di raccolta nelle vostre vicinanze. Nell'acquisto scegliete delle batterie poco inquinanti senza mercurio (Hg), cadmio (Cd) e senza piombo (Pb).

11. Garanzia

Per difetti che si possono ricondurre ad errori di materiale o di fabbricazione vale un termine di garanzia di due anni a partire dalla consegna. Tutte le parti mobili come, ad esempio, batterie, cavi, alimentatori, accumulatori, ecc, ne sono escluse. Difetti che sono coperti dalla garanzia, verranno eliminati gratuitamente per il cliente contro presentazione della ricevuta d'acquisto. Non è possibile prendere in considerazione altre pretese. I costi del trasporto di andata e di ritorno sono a carico del cliente, se l'apparecchio si trova in un luogo diverso dal domicilio del cliente. Nel caso di danni dovuti al trasporto i diritti di garanzia

si possono far valere solo, se per il trasporto si è utilizzato l'imballaggio originale completo e la bilancia vi è stata fissata in modo conforme allo stato dell'imballaggio originale. Conservate quindi le parti dell'imballaggio.

Non vi è nessuna garanzia, se l'apparecchio è stato aperto da persone, che non sono state esplicitamente autorizzate a ciò dalla seca.

Preghiamo i clienti all'estero di rivolgersi nei casi previsti dalla garanzia direttamente al venditore del rispettivo Paese.

Firmado y sellado

Con los productos seca no sólo adquiere una técnica experimentada durante siglos sino también una calidad asegurada legalmente y por Institutos autorizados.

Los productos seca corresponden a las directivas europeas, normas y leyes nacionales. Con seca se compra futuro.



Los productos incluidos en estas instrucciones de manejo satisfacen los requisitos de la legislación sobre productos para uso médico, es decir de la directiva 93/42/CEE del Consejo de la Comunidad Europea, implantada en toda Europa en las respectivas legislaciones nacionales.



Las básculas que llevan este distintivo cumplen con la directiva europea relativa a básculas y balanzas 2009/23/CE. Las básculas seca con este distintivo satisfacen las altas exigencias técnicas y de calidad que deben cumplir las básculas calibrables.



Las básculas que llevan este distintivo cumplen las exigencias rigurosas de la clase de calibración III y pueden utilizarse en medicina para medicamentos sujetas a calibración.



Los productos que llevan este símbolo cumplen las siguientes directivas y normas:

1. Directiva 2009/23/CE sobre básculas no automáticas
2. Directiva 93/42/CEE sobre productos médicos
3. DIN EN 45501 sobre aspectos metrológicos de básculas no automáticas



La profesionalidad de seca también es reconocida oficialmente. TÜV Product Service, el centro responsable para productos médicos, confirma con el certificado, que seca, en su función de fabricante de productos médicos, cumple consecuentemente los estrictos requisitos legales. El sistema de control de calidad seca incluye los sectores de diseño, desarrollo, producción, ventas y el servicio técnico de básculas médicas y sistemas de medición.

seca protege la naturaleza.



Es de gran preocupación para nosotros la economía de los recursos naturales. Por ello, nos esforzamos en reducir embalajes allí donde es necesario. Y lo que queda, puede eliminarse cómoda y directamente a través del Sistema Dual Alemán.

1. ¡Le felicitamos!

Con la compra de la báscula-silla electrónica para personas **seca 956** ha adquirido Ud. un aparato robusto y de alta precisión.

Hace más de 150 años que la empresa seca pone sus experiencias en favor de la salud y, como líder en el mercado, fija siempre nuevas pautas con desarrollos innovadores para pesar y medir en muchos países del mundo.

La báscula-silla **seca 956** está concebida, de acuerdo con las normas nacionales, principalmente para un uso en hospitales, consultorios médicos e Instituciones de asistencia médica estacionaria. La báscula es un producto médico de la Categoría I y está contrastada conforme a la clase de exactitud III.

El peso se determina dentro de pocos segundos.

La **seca 956** se puede desplazar sobre ruedas y, gracias a su bajo consumo de corriente, se puede utilizar de forma móvil durante mucho tiempo.

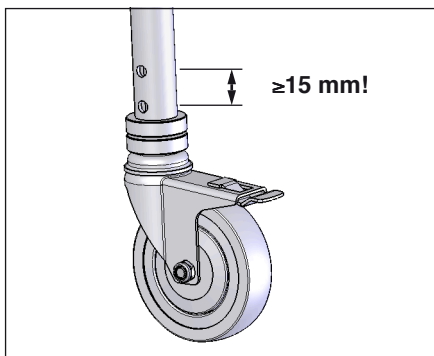
La báscula-silla **seca 956** ha sido diseñada para aquellas personas a quienes les fallan las piernas. Para darles una sensación de seguridad durante la pesada, la báscula-silla dispone de un sólido bastidor de tubo y de un asiento atornillado en fijo. La báscula puede desplazarse con toda facilidad gracias a las ruedas de suave marcha. El freno de las ruedas, en combinación con los apoyabrazos abatibles y reposapiés, facilita sentarse con seguridad.

La báscula está construida de manera estable y le prestará buenos servicios. Es fácil de manejar y la indicación es de fácil lectura.

2. Seguridad

Antes de utilizar la nueva báscula, tómese algo de tiempo para leer los siguientes avisos de seguridad.

Advertencias



- En el ajuste alto del pie de la báscula-silla, asegúrese de que quede dentro del soporte al menos un segmento de 15 mm de rosca. En caso de insertar menos de 15 mm de rosca en el

soporte existe el riesgo de rotura del pie y lesión del ocupante de la báscula-silla.

- Nunca utilice la báscula-silla **seca 956** como medio de transporte. En la báscula-silla **seca 956** no deben transportarse personas ni objetos de ninguna clase. Si se utiliza la báscula-silla para transportar personas u objetos existe un grave peligro de que se produzcan daños.
- Nunca deje la báscula-silla **seca 956** sobre una base inclinada. Podrían soltarse los frenos de las ruedas.
- Asegure la báscula contra el desplazamiento accidental. Sírvese del freno de fijación al sentar o levantar las personas y ayude a aquellas que no se encuentren muy firmes.

Observaciones

- Seguir los avisos en el manual de instrucciones.
- Guardar bien el manual de instrucciones y la declaración de conformidad allí incluida.
- Encargue la realización de los trabajos de mantenimiento y de calibración con regularidad (véase “Mantenimiento/ Calibración” en la página 51).
- Usar únicamente el tipo indicado pilas (véase “Desempaquetar” en la página 45).

3. Preparativos...

Desempaquetar

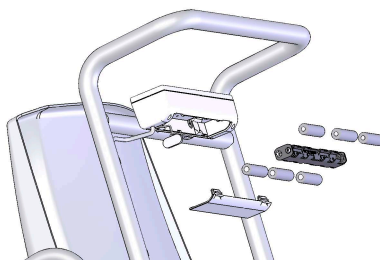
El volumen de suministro contiene:

- Báscula-silla completa montada
- Compartimiento para pilas con 6 pilas tipo Mignon, AA 1,5 V
- 1 instrucciones de uso


Abastecimiento de corriente

El abastecimiento de corriente de la báscula es exclusivamente por pilas.

- Abra el compartimiento de pilas en el fondo de la caja del indicador.
- Conectar el cable al soporte con las pilas.
- Poner el soporte en el compartimiento de pilas.
- Cierre de nuevo la tapa del compartimiento de pilas.



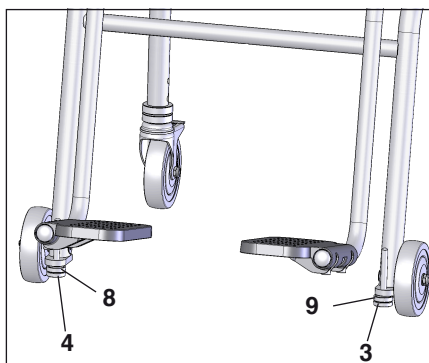
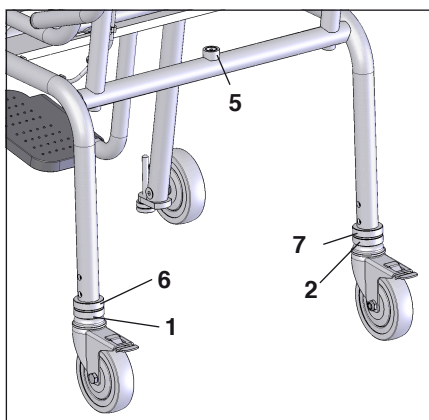
El display LC consume muy poca energía – con un juego de pilas son posibles aprox. 4.000 pesadas.

Si la tensión de la pila no es suficiente, aparece primero el símbolo de batería  en el visualizador para indicar que la carga de la pila está acabándose.

Si la tensión de las pilas no es suficiente, aparece en el visualizador **bAtE** en el visualizador, siendo imposible pesar entonces.

4. Colocación y nivelación de la báscula

- Colocar la báscula sobre una base segura.
- Alinear la báscula de tal modo con las dos tuercas moleteadas (1 y 2) y las dos patas regulables (3 y 4) que la indicación del nivel de aire (5) esté centrada. El ajuste puede asegurarse con las contratuercas superiores (6, 7, 8 y 9).



burbuja

5. Manejo

Mandos e indicaciones

Elementos de servicio del indicador.



Conexión/desconexión de la báscula



Reponer la indicación a cero, Activar/desactivar la función TARA

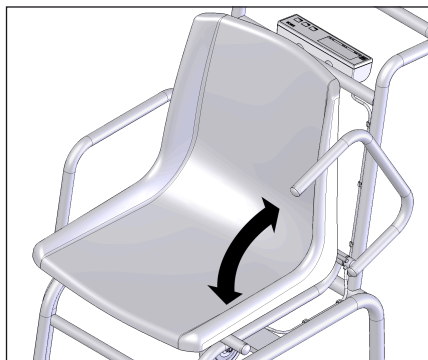


Activar/desactivar la función HOLD

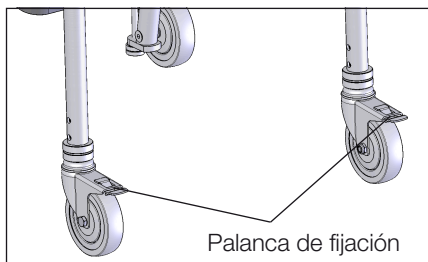
Otros elementos de servicio

Cada uno de los descansabrazos puede abatirse independientemente hacia atrás. Esta característica es muy práctica para facilitar el asiento de la persona a pesar.

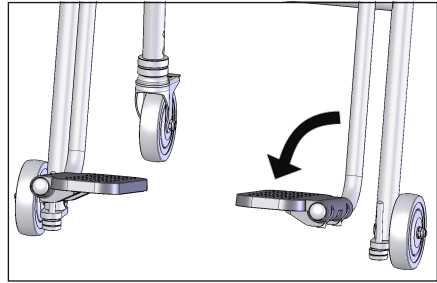
- Al abatirlos, preste atención a que no queden prendidos miembros o ropa.



- Las ruedas traseras pueden fijarse comprimiendo hacia abajo las dos palancas de fijación que se encuentran sobre las mismas.



- Una vez sentada la persona a pesar, los reposapiés se retiran y se abaten. Entonces el paciente puede poner sus pies encima de los reposapiés.



Para pesar correctamente

- Pulse la tecla **start** sin ningún peso sobre la báscula.

En el visualizador aparecen sucesivamente **SECA**, **88888** y **0.0**. Después la báscula se repone automáticamente a cero, quedando lista para el servicio.

- Siente al paciente sobre la báscula.
- El peso del paciente sólo puede determinarse cuando éste no tenga contacto con el suelo. Por tanto, preste atención a que los pies del paciente estén colocados en los apoyapiés durante el proceso de pesaje.

- Lea el peso en la indicación digital.
- Cuando se sobrecargue la báscula más de 200 kg. en el visualizador aparece **StoP**.

Retire el peso de la báscula cuando aparezca la palabra **StoP** en la pantalla LC.

- Para desconectar la báscula, apretar de nuevo la tecla **start**.



StoP



Desconexión automática /ahorro de energía

La balanza sin carga se apaga automáticamente tras aprox. 3 minutos. Con la función de TARA o HOLD activadas y con una carga mínima de 10 kg, la desconexión se produce al cabo de 2 minutos aproximadamente.

Tarar la indicación de peso (tare)

La función Tara es muy práctica cuando al pesar deba considerarse un peso extra (p. ej., una manta).

Proceder de la manera siguiente:

- Pulse la tecla **start** sin ningún peso sobre la báscula.



- Poner primero el peso extra (p. ej. una manta) en la báscula y activar la función de tara pulsando la tecla **tare**.



La indicación se pone de nuevo a cero. En el visualizador aparece **0.0**. Aparece la indicación „NET“.



- Siente ahora al paciente con el peso extra en la báscula.

La báscula calcula el peso del paciente sin el peso extra. Ahora puede realizar tantas pesadas como desee.

- Mediante una nueva pulsación de la tecla, se desactiva la función Tara; la báscula se encuentra de nuevo en el modo normal de pesada, el valor de la tara se borra.



- Al desconectar la báscula, se borra también el valor de la tara

Memorización del valor de peso (hold)

El valor de peso calculado puede seguir apareciendo también después de la descarga. Con ello también es posible asistir primero al paciente antes de anotar su peso.

- Pulsar la tecla **hold**, mientras está cargada la báscula.



En el visualizador digital aparece "HOLD". El valor permanece memorizado en el visualizador hasta la desconexión automática.



Nota:

La función HOLD no es calibrable, lo cual se señala en la pantalla mediante el símbolo

- La función HOLD puede desactivarse pulsando de nuevo la tecla **hold**.



En el visualizador aparece **0.0** con báscula descargada o el peso actual. La indicación "HOLD" desaparece.

Nota:

La función HOLD se puede activar incluso cuando se ha ejecutado previamente la función TARA.

6. Limpieza

Limpie el casco del asiento y la carcasa siempre que sea necesario con un detergente doméstico o un desinfectante usual. Respetar las instrucciones del fabricante.

No usar en ningún caso detergentes agresivos, alcohol, bencina o similares para limpiar. Tales agentes pueden deteriorar las superficies.

7. ¿Qué hacer cuando...

... no aparece ninguna indicación de peso?

- ¿Está conectada la báscula?
- Controlar las pilas.

... antes de pesar no aparece 00?

- Desconectar la báscula con la tecla de arranque y encenderla de nuevo – la báscula no debe estar cargada – y ahora tocar el suelo con los pies.

... un segmento luce permanentemente o está apagado?

- El punto correspondiente tiene un fallo. Llamar al servicio técnico.

... en el visualizador aparece ?

- Se acaba la tensión de pilas. Debe cambiarlas en los próximos días.

... el visualizador muestra bPŁŁ ?

- Las pilas están vacías. Colocar nuevas pilas.

... el visualizador muestra 5ŁσP ?

- La báscula está sobrecargada. Quite el peso de la báscula.

... centellea la indicación?

- Acaba de activar la función Hold/Tara, espere a que la báscula reconozca un peso uniforme. La indicación deja de centellear.
- Si no se ha activado antes ninguna función, descargar la báscula y esperar hasta que aparezca 00 y realizar el peso nuevamente.

... aparecen Er y una cifra en el visualizador (p. ej. Er: 12)?

- Desconectar la báscula con la tecla de arranque y encenderla de nuevo. Después la báscula trabaja normal.

Si no fuera así, interrumpir el abastecimiento de corriente, sacando un momento las pilas. Si esto tampoco ayuda, notificar al servicio de mantenimiento.

8. Mantenimiento/Calibración

Conforme a las disposiciones legales nacionales, la recalibración debe ser efectuada por personas autorizadas. El año en que se efectuó la primera calibración se encuentra detrás del símbolo EC, en la placa de características, encima del número de la oficina 0109 designada (Dirección General de Calibración de Hessen). En todo caso es necesario efectuar una recalibración cuando se han dañado una o varias marcas de seguridad.

Antes de efectuar una recalibración, recomendamos encargar al distribuidor más cercano a su domicilio que efectúe una recalibración. Diríjense ustedes al servicio posventa seca, que les atenderá gustosamente.

9. Datos técnicos

Carga máxima	200 kg
Carga mínima	2 kg
División	100 g
Medidas:	
Altura:	906 mm +35,7 mm
Anchura:	563 mm
Fondo:	946 mm
Altura del asiento:	520 mm
Tamaño de cifras	20 mm
Tara	aprox. 22,4 kg.
Gama de temperatura	+10 °C hasta +40 °C
Abastecimiento de corriente	pila
Pilas	6 type AA 1.5 V pilas
Consumo	aprox. 25 mA
Contraste según directriz 2009/23/CE:	contrastada médicamente, clase III
Producto médico según directriz 93/42/CEE	Clase I
EN 60 601-1:	<input type="checkbox"/>
Aparato aislado, Clase de protección II:	
Precisión en el primer calibrado	Margen 2-50 kg: ±50 g Margen 50-200 kg: ±100 g
Funciones	TARE, HOLD

10. Eliminación

Eliminación del aparato



No elimine el aparato a través de la basura doméstica. El aparato debe eliminarse de forma apropiada como residuo electrónico. Observe las correspondientes disposiciones nacionales. Para más información, diríjase a nuestro servicio técnico a través de:

service@seca.com

11. Garantía

Garantizamos 2 años de garantía a partir de la fecha de entrega por los fallos debidos a fallos de material o de fabricación. Se excluyen todas las piezas móviles como p. ej. pilas, cables, equipos de alimentación, acumuladores, etc. Los fallos que recaigan durante el periodo de garantía se subsanarán gratis presentando el recibo de compra. Otros derechos no pueden tenerse en consideración. El transporte de ida y vuelta corre a cargo del cliente, si el aparato se encuentra en otro lugar de la sede del cliente.

Pilas

No tire las pilas al cubo de la basura. Elimine las pilas en los puntos de recogida más cerca de su casa. Compre pilas sin mercurio (Hg), cadmio (Cd) y sin plomo (Pb).

Sólo se concederán derechos de garantía en casos de daños de transporte, si en el transporte se usó el embalaje original y la báscula se aseguró y sujetó tal como en su estado original. Por lo tanto, conserve todas las piezas de embalaje.

La garantía caduca si el aparato es abierto por personas que no han sido autorizadas expresamente para ello por seca.

Rogamos a los clientes extranjeros que se dirijan ante un caso de garantía al vendedor del país respectivo.

Med godkendelse

Med seca produkter køber De ikke kun en teknik, som er modnet over hundrede år, men også en kvalitet, som er attesteret af myndigheder og love og af institutioner. seca produkter opfylder de europæiske direktiver, standarder og nationale love. Med seca køber De fremtid.



M



Produkterne i denne betjeningsvejledning opfylder loven om medicinprodukter, dvs. direktivet 93/42/EØF fra det Europæiske Fællesskabs råd, som er forankret i nationale love i hele Europa.

Vægte, som bærer dette tegn, opfylder det europæiske direktiv for vægte 2009/23/EF. seca-vægte med dette tegn opfylder de høje kvalitative og tekniske krav, som stilles til justerbare vægte.

Vægte, som bærer dette tegn, opfylder de strenge krav fra justeringsklasse III og kan bruges til justeringspligtige målinger inden for lægevidenskaben.

Produkter, som bærer dette tegn, opfylder følgende direktiver og standarder:

1. Direktiv 2009/23/EF om ikke-automatiske vægte
2. Direktiv 93/42/EWG om medicinprodukter
3. DIN EN 45501 om metrologiske aspekter ved ikke-automatiske vægte.



Også fra officiel side bliver secas professionalitet anerkendt. TÜV Product Service, det ansvarlige institut for medicinprodukter, bekræfter med certifikatet, at seca som producent af medicinske produkter konsekvent overholder de strenge lovkrav. secas kvalitetsmanagementsystem omfatter områderne: design, udvikling, produktion, salg og service af medicinske vægte og målesystemer.



seca hjælper miljøet.

Besparselsen af naturlige ressourcer har stor betydning for os. Derfor bestræber vi os på at spare emballagemateriale, hvor det giver mening. Og det, som bliver tilovers, kan let bortskaffes over det duale system på stedet.

1. Hjertelig tillykke!

Med den elektroniske stolevægt **seca 956** har De købt et præcist og samtidig holdbart apparat.

I mere end 150 år har seca brugt sin erfaring for at tjene sundheden og er som markedsfører i mange af verdens lande igen og igen foregangsmand med nye udviklinger til vejning og måling.

Den elektroniske stolevægt **seca 956** finder overvejende anvendelse på sygehuse, i lægepraksisser og stationære plejehospitaler i overensstemmelse med de nationale forskrifter. Vægten er et medicinprodukt af klasse I og justeret i overensstemmelse med nøjagtighedsklasse III.

Vægten fastslås i løbet af få sekunder.

seca 956 kan køres på hjul og kan bruges mobilt i enormt lang tid pga. det lave strømforbrug.

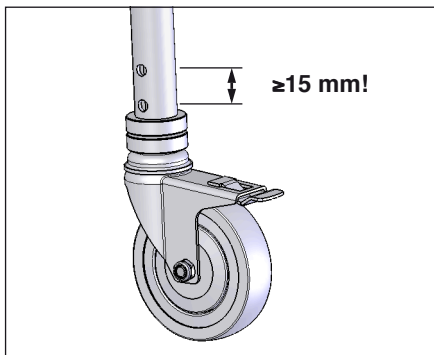
Stolevægten **seca 956** er lavet til mennesker, som ikke er så godt til bens. For at give dem en sikker fornemmelse under vejningen råder stolevægten over et solidt rullestativ og et fastskruet sæde. På grund af de letglidende hjul er det let at køre med vægten. Hjulbremsen i forbindelse med de drejelige armlæn og fodstøtter gør det lettere at sætte sig sikkert.

Vægten er bygget særdeles stabilt og vil tjene Dem trofast i lang tid. Den er let at betjene, og det store display er let læseligt.

2. Sikkerhed

Inden De tager den nye vægt i brug, bedes De bruge lidt tid på at læse de nedenstående sikkerhedshenvisninger igennem.

Advarsler



- Sørg ved højdeindstilling af skruefoderne på stolevægten for, at skruen skrues mindst 15 mm ind i stativet. Hvis skruefoden skrues mindre end 15 mm ind i stativet, er der risiko for, at skruefoden brækker af, så den, som sidder på stolevægten, kommer til skade.
- Brug aldrig stolevægten som transport-

middel. Transporter ingen personer eller genstande med stolevægten. Hvis der transporteres personer eller genstande med stolevægten, er der akut risiko for kvæstelser.

- Stil aldrig stolevægten fra Dem på en skrånende undergrund. Hjulenes bremses kunne løsne sig.
- De skal sikre vægten mod utilsigtet at rulle væk. Benyt stopbremsen, når nogen sætter sig og rejser sig; hjælp personer, som ikke står sikkert.
- Sørg ved brugen af vægten sammen med en netdel for, at tilledningskablet er lagt sådan, at faren for at snuble eller at blive hængende er udelukket.

Henvisninger

- Overhold henvisningerne i brugsanvisningen.
- Opbevar betjeningsvejledningen og den deri indeholdte overensstemmelsesattest godt.

- Lad regelmæssigt vedligeholdelser og efterjusteringer gennemføre (se "Vedligeholdelse / justering" på side 61).
- Benyt altid kun den angivne batteritype (se "Udpakning" på side 55).

3. Inden De går i gang...

Udpakning

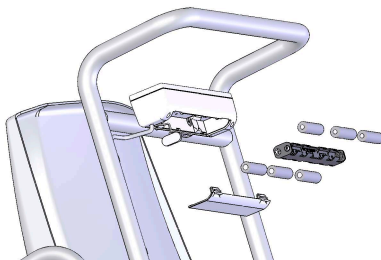
Leveringen omfatter:

- Stolevægt komplet monteret
- Batteriholder med 6 batterier af typen mignon AA 1,5 V
- 1 brugsanvisning


Strømforsyning

Vægtens strømforsyning foregår udelukkende over batterier.

- Åbn batterirummet i bunden af displayhuset.
- Tilslut kablet til holderen med batterierne.
- Læg holderen ind i batterirummet.
- Luk batterirummets låg igen.

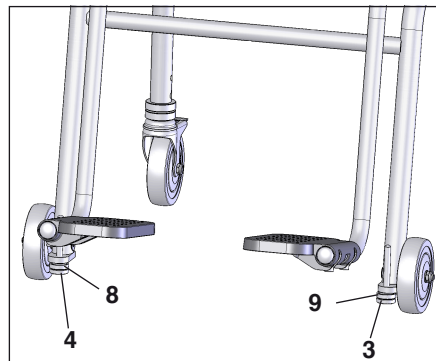
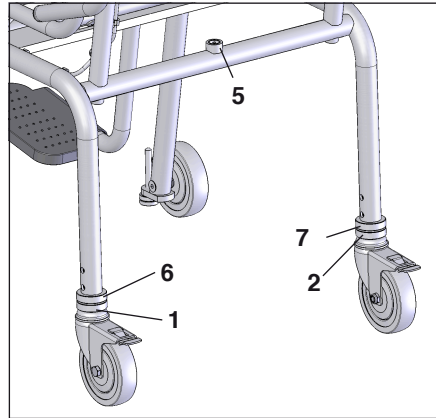


LC-displayet har et lavt strømforbrug – med et sæt batterier kan man foretage ca. 4.000 vejninger.

Når batterispændingen ikke længere er tilstrækkelig, vises først batterisymbolet  inpå displayet for at gøre opmærksom på, at batteriopladningen er ved at være brugt op. Hvis batterispændingen ikke længere er tilstrækkelig, vises **bÅLE** på displayet, så er det ikke længere muligt at veje.

4. Opstilling og tilretning af vægten

- Stil vægten på en solid undergrund.
- Ret vægten til med de to underste fingermøtrikker (1 og 2) og med de to indstillelige fødder (3 og 4), så visningen i libellen (5) ligger i midten. Med de øverste kontramøtrikker (6, 7, 8 og 9) kan denne indstilling sikres.



Libellen

5. Betjening

Betjeningselementer og visninger

Displaydelens betjeningselementer.



Vægten tændes og slukkes



visningen nulstilles, aktivering/deaktivering af TARA

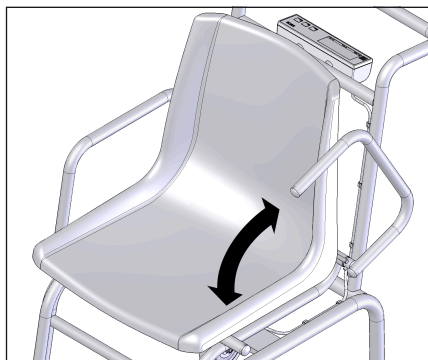


HOLD-funktionen aktiveres/deaktiveres

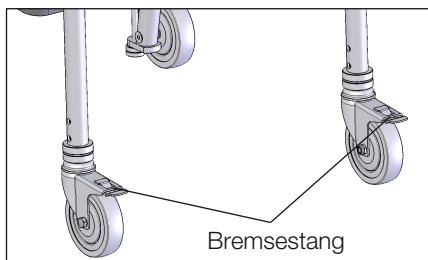
Yderligere betjeningselementer

Stolevægtens armlæn kan enkeltvis svinges bagud. Det er nyttigt for at gøre det lettere at sætte sig ned for den person, som skal vejes.

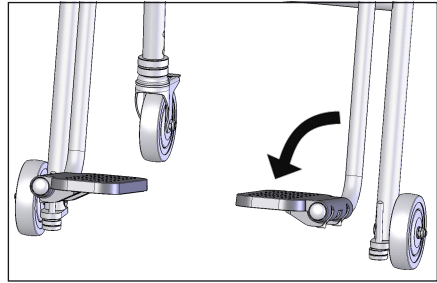
- Når armlænet klappes ned, skal De sørge for, at armene eller tøjet ikke bliver klemte inde.



- De bageste hjul kan bremses ved at trykke begge bremsestænger på hjulene ned.



- Når den person, som skal vejes, har sat sig, trækkes fodpladerne ud og klappes ned. Nu kan patienten stille sine fødder på fodpladerne.



Rigtig vejning

- Tryk på startknappen, når vægten er tom.
- På displayet vises efter hinanden **SECA**, **88888** og **0.0**. Derefter står vægten automatisk på nul og er parat til brug.
- Lad patienten sætte sig på vægten.
 - Patientens vægt lader sig kun fastslå, når han ikke har nogen kontakt med jorden. Sørg derfor for, at patientens fødder befinder sig på fodstøtterne under vejningen.
 - Aflæs vægtræsultatet på det digitale display.
 - Hvis vægten belastes med mere end 200 kg, viser displayet **StoP**. Aflast vægten, når ordet **StoP** vises på LC-displayet.
 - For at slukke for vægten skal De igen trykke på starttasten.



StoP



Automatisk slukning/strømsparemodus

Vægten slukkes automatisk efter 3 minutter. Med aktiveret TARA-, HOLD-funktion og ved min.-belastningen på 10 kg følger frakoblingen efter ca. 2 minutter.

Tarering af vægtvisningen (tare)

Tara-funktionen er meget nyttig, hvis der ved vejningen ikke skal tages hensyn til en ekstravægt (f.eks. et tæppe).

Gør på følgende måde:

- Tryk på startknappen, når vægten er tom.



- Stil først ekstravægten (f.eks. et tæppe) op på vægten og aktiver TARA-funktionen ved at trykke en gang på tasten **tare**.



Nu stilles visningen igen på nul. På displayet vises 0.0. Visningen „Net“ vises.

- Sæt nu patienten på vægten sammen med ekstravægten.



Vægten beregner patientens vægt uden den ekstra last. Nu kan De gennemføre vilkårligt mange vejninger.

- Ved at trykke på tasten **tare** igen deaktiveres tara-funktionen; vægten befinder sig igen i den normale vejmodus, taraværdien er slettet.
- Taraværdien bliver også slettet ved at slukke for vægten.



Lagring af vægtværdien (hold)

Den fastslåede vægt kan man også få vist efter aflastning af vægten. På den måde er det muligt at forsørge patienten, inden man noterer vægtværdien

- Tryk kort på tasten **hold**, mens vægten er belastet.



På det digitale display vises "HOLD". Værdien forbliver lagret på displayet indtil den automatiske frakobling.



Henvisning:

HOLD-funktionen kan ikke justeres. Dette markeres med Δ -symbolet på displayet.

- HOLD-funktionen kan slås fra igen ved at trykke på tasten **hold**.

På displayet vises 0.0, når vægten ikke belastes, eller den aktuelle vægtværdi. Visningen "HOLD" forsvinder.



Henvisning:

Funktionen HOLD kan også bruges, hvis funktionen TARA forinden er udført.

6. Rengøring

Rens efter behov siddeskålen og huset med et husholdningsrengøringsmiddel eller et almindeligt desinfektionsmiddel. Overhold producentens henvisninger.

Undlad at benytte skurende eller stærke rensmidler, alkohol, benzin eller lignende til rengøringen. Sådanne midler kunne beskadige overfladerne.

7. Hvad skal man gøre, hvis...

... der ikke vises nogen vægtværdi ved belastning?

- Er der tændt for vægten?
- Kontroller nettilslutningen og batteriblokkens tilslutning.
- Gør vægten spændingsfri i nogle sekunder ved at åbne stikforbinderen til batteriblokken og trække netdelen af vægten.

... der inden vejningen ikke vises 0.0?

- Sluk for vægten med starttasten og tænd igen – og demå kun berøre gulvet med fødderne.

... et segment hele tiden eller slet ikke lyser?

- Det pågældende sted markerer en fejl. Underret servicetjenesten.

... visningen vises?

- Kontroller batterierne.

... visningen *bÅt* vises?

- Batterispændingen er ved at være for lav. De bør udskifte batterierne i løbet af de næste dage.

... visningen *5t0P* vises?

- Den tilladte max. vægt er overskredet. Aflast vægten.

... visningen blinker?

- Har De netop aktiveret HOLD-/eller TARA-funktionen, så vent, til vægten har fastslået en vedvarende vægtværdi. Så holder visningen op med at blinke.
- Hvis der ikke er foretaget en aktivering af en funktion, skal De aflaste vægten og vente, til der vises 0.0, og så veje igen.

... visningen *Ē* og et tal vises?

- Sluk for vægten med starttasten og tænd igen. Derefter arbejder vægten normalt igen. Hvis det ikke er tilfældet, skal De afbryde spændingsforsyningen ved kort at fjerne batterierne. Hvis det heller ikke hjælper, skal De underrette servicetjenesten.

8. Vedligeholdelse / justering

Lad en efterjustering gennemføre af autoriserede personer i overensstemmelse med de nationale lovbestemmelser. Året for den første justering befinder sig bagved CE-tegnet på typeskiltet over nummeret på den angivne myndighed 0109 (Hessische Eichdirektion). En efterjustering er under alle omstændigheder nødvendig, hvis et eller flere sikringsmærker er beskadiget.

Vi anbefaler at lade et serviceeftersyn gennemføre af servicepartneren i Deres omegn inden efterjusteringen. seca kundetjenesten hjælper Dem gerne videre.

9. Tekniske data

Max. last	200 kg
Min. last	2 kg
Finindstilling	100 g
Mål	
Højde:	906 mm +35,7 mm
Bredde:	563 mm
Dybde:	946 mm
Sædehøjde:	520 mm
Egenvægt	ca. 22,4 kg
Temperaturområde	+10 °C til +40 °C
Strømforsyning	batteri
Batterier	6 Batterier, type AA, 1,5 V
Strømforbrug	ca. 25 mA
Justering iht. direktiv 2009/23/EF	medicinsk justeret, klasse III
Medicinprodukt iht. direktiv 93/42/EØF	Klasse I
EN 60 601-1:	
beskyttelsesisoleret apparat, beskyttelsesklasse II:	<input type="checkbox"/>
Nøjagtighed ved første justering	Område 2-50 kg: ±50 g Område 50-200 kg: ±100 g
Funktionen	TARA, HOLD

10. Bortskaffelse

Bortskaffelse af anlægget



Apparatet må ikke bortskaffes med husholdningsaffaldet. Apparatet skal bortskaffes faglig korrekt som elektroniskskrot. Overhold de bestemmelser, som gælder i landet. Vedr. yderligere oplysninger bedes De kontakte vor service under:

service@seca.com

11. Garanti

For mangler, som skyldes materiale- eller fabriktionsfejl, gælder en to års garanti-frist fra dagen for leveringen. Alle bevægelige dele, f.eks. batterier, kabler, netenheder, akkuer osv., er udelukket herfra. Mangler, som dækkes af garantien, udbedres gratis for kunden mod fremlæggelse af salgskvitteringen. Der kan ikke tages hensyn til andre krav. Udgifter for transporten frem og tilbage debiteres kunden, hvis apparatet befinder sig på et andet sted end kundens adresse. Ved transportskader kan garantikrav kun gøres

Batterier

Kast ikke brugte batterier i husholdningsaffaldet. Bortskaf batterierne over indsamlingsstederne i nærheden. Vælg ved købet af nye batterier skadestoffrie batterier uden kviksølv (Hg), cadmium (Cd) og uden bly (Pb).

gældende, hvis hele den originale emballage er blevet benyttet til transporter, og vægten har været sikret og befæstet deri på tilsvarende måde som den originale emballagetilstand. Opbevar derfor alle emballagedele.

Garantien bortfalder, hvis apparatet åbnes af personer, som ikke udtrykkeligt er autoriseret hertil af seca.

I garantitilfælde beder vi kunder i udlandet om at henvende sig direkte til sælgeren i det pågældende land.

Vår garanti

Med en produkt från seca köper man inte bara en över mer än hundra år kontinuerlig vidareutveckling utan även en under årens lopp, av styrelser och institut, bekräftad kvalitet. Produkter från seca uppfyller de europeiska direktiven, normerna och den nationella lagstiftningen. Med seca köper man en aning framtid.



Produkterna i denna bruksanvisning uppfyller medicinproduktlagen dvs. direktiv 93/42/EWG från europeiska rådet vilken är förankrad i nationella lagar över hela Europa.

Vågar med detta tecken uppfyller kraven i det europeiska vågdirektivet 2009/23/EG. seca-vågar med detta tecken uppfyller de höga kvalitativa och tekniska kraven som ställs på vågar som kan kalibreras.

Vågar med detta tecken uppfyller de stränga kraven i kalibreringsklass III och kan användas för kalibreringspliktiga mätningar inom medicinen.

Produkter med denna märkning uppfyller följande direktiv och normer:

1. Direktiv 2009/23/EG för icke automatiska vågar
2. Direktiv 93/42/EWG för medicinska produkter
3. DIN EN 45501 för metrologiska aspekter på icke automatiska vågar

secas professionalitet godkännes även från officiell sida. TÜV Product Service, som är det ansvariga stället för medicinska produkter, intygar med detta certifikat, att seca konsekvent uppfyller de stränga, lagliga föreskrifterna som gäller för tillverkare av medicinska produkter. secas kvalitetssäkringssystem omfattar områdena: design, utveckling, produktion, distribution och service av medicinska vågar och mätsystem.

seca hjälper miljön.

Att spara på de naturliga resurserna är för oss mycket viktigt. Av denna anledning anstränger vi oss att spara på och att använda återanvändbara material där det är meningsfullt.

1. Hjärtliga gratulationer!

Med den elektroniska stolsvåg **seca 956** har du fått ett exakt och robust instrument. Sedan över 150 år bidrar seca med sina erfarenheter inom hälsovård och är i många länder normgivande för innovativ utveckling inom vägning och mätning.

Den elektroniska stolsvåg **seca 956** används huvudsakligen på sjukhus, läkarmottagningar och stationära vårdinstitutioner. Vågen är en medicinsk produkt, klass I och är krönt enl. noggrannhet, klass III.

Vikten bestäms inom några få sekunder.

seca 956 kan köras på rullar och på grund av sin ringa strömförbrukning är den mobilt användbar under en mycket lång tid.

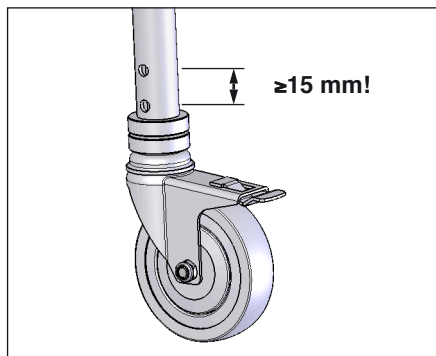
Stolvågen **seca 956** är skapad för människor som har svårt att gå. För att underlätta säkerhetskänsla under vägningen har stolvågen en stadig röstställning och en fast monterad sittyta. Stolvågen är enkel att rulla. Patienten kan sätta sig säkert tack vare hjulfixeringsbromsen i förening med de fällbara armstöden och fotplattorna.

Vågen är mycket stabilt konstruerad och kommer att bli en trogen tjänare under många år. Den är enkel att använda och den stora displayen är lätt att avläsa.

2. Säkerhet

Innan den nya vågen används skall man ta sig tid till att läsa igenom följande säkerhetsanvisningar.

Varning



- Se till när du justerar höjden på skruvfötterna till stolvågen att skruvarna är minst 15 mm inskruvade i ramen. Om du skruvar in skruvfötterna med mindre än 15 mm i ramen finns det risk för att skruvfoten bryter loss och att personen som sitter på stolvågen kan skada sig.
- Använd aldrig stolvågen **seca 956** som

transportmedel. Transportera aldrig personer eller föremål med stolvågen. Annars föreligger det akut skaderisk.

- Ställ aldrig stolvågen **seca 956** på lutande underlag. Rullarnas bromsar kan lossna.
- Kontrollera att vågen är säkrad mot oavsiktlig rullning. Använd bromsen både när patienten sätter sig eller reser sig. Stöd patienter med dålig balans.
- Om du använder ett nätaggregat till vågen, se då noga till att nätsladden inte läggs så att den medför snubblings- eller fasthåkningsrisk.

Anvisning

- Beakta anvisningarna i bruksanvisningen.
- Förvara denna bruksanvisning och konformitetsdeklaration på säker plats.
- Service och kalibrering skall utföras regelbundet (se „Underhåll/efterkalibrering“ på sidan 71).

- Använd endast angiven batterityp (se „Packa upp“ på sidan 65).

3. Det första du gör...

Packa upp

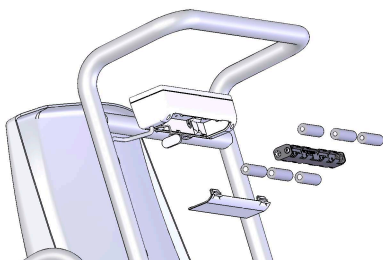
I leveransen ingår:

- Stålvågen komplett
- Batterifack med 6 batterier typ Mignon AA 1,5 V
- 1 bruksanvisning


Strömförsörjning

Vågen drivs uteslutande med batteri.

- Öppna batterifacket på displayens undersida.
- Anslut kabeln till batterihållaren.
- Lägg hållaren i batterifacket.
- Stäng batterifackets lock.



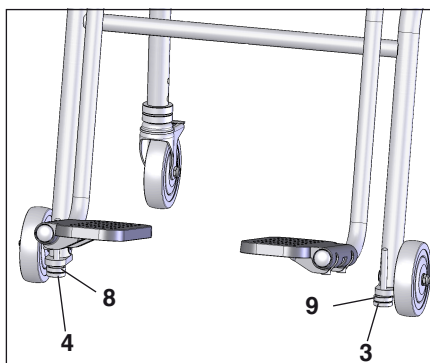
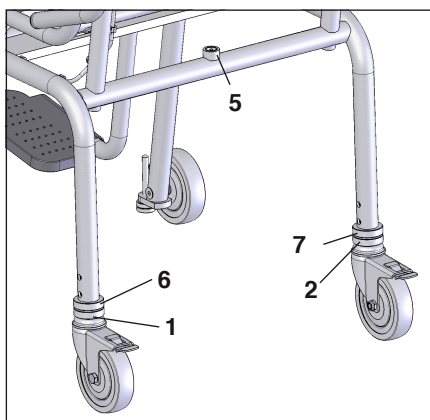
Displayens strömförbrukning är mycket låg. Med en batterisats kan man utföra cirka 4.000 vägningar.

När batterispänningen är för låg, visas symbolen  på displayen för att visa att laddningen håller på att ta slut.

När batterispänningen inte längre är tillräcklig, visas **bAtE** på displayen, det är då inte längre möjligt att väga.

4. Upp- och inställning av vågen

- Ställ vågen på ett fast underlag.
- Nivellera vågen med de båda nedre lettrade muttrarna (1 och 2) och de båda ställbara fötterna (3 och 4) tills indikereringen i vattenpasset (5) är centrerad. Inställningen kan låsas med de övre låsmuttrarna (6, 7, 8 och 9).



Vattenpass

5. Användning

Knappar och indikeringar

Displayens knappar



Till och frånkoppling av vågen



sätta display på noll, aktivera/deaktivera tara

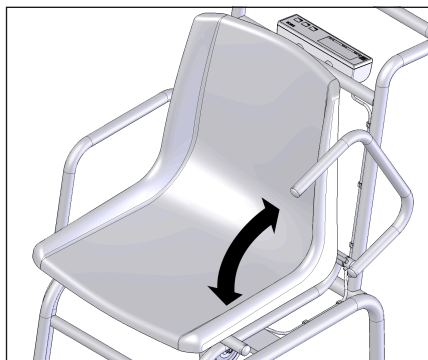


aktivera/deaktivera hold

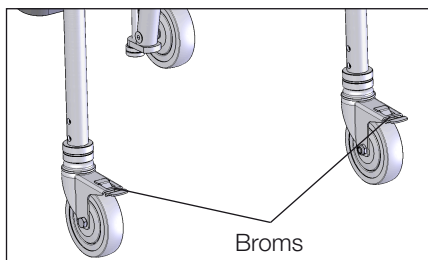
Ytterligare hjälpmedel

Stolvågens armstöd kan svängas bakåt. Detta underlättar när patienten sätter sig.

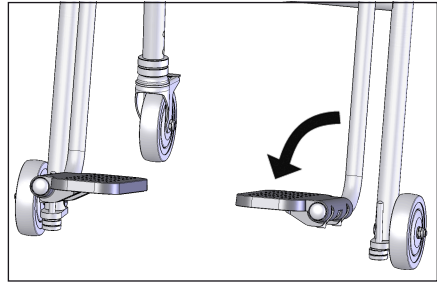
- Kontrollera att inga kroppsdelar eller klädesplagg kommer i kläm när armstöden svängs bakåt.



- Lås de bakre hjulen genom att trycka ner bromsen mot hjulen.



- Efter att den person som ska vägas har satt sig drar man ut fotplattorna och fäller ned dem. Patienten kan då placera sina fötter på fotplattorna.



Riktig vägning

- Tryck på startknappen när vågen är obelastad.
På displayen visas efter vartannat **SECA**, **88888** och **00**. Därefter är vågen automatiskt nollställd och klar att användas.
- Låt patienten sätta sig i stolvågen.
- Patientens vikt kan endast bestämmas korrekt när denne inte längre har golvkontakt. Kontrollera att patientens fötter befinner sig på fotstöden under vägningen.
- Läs av vikten på digitala displayen.
- Vid belastning över 200 kg visas **StoP** på displayen.
Avlasta vågen när ordet **StoP** visas på LC-displayen.
- För att stänga av vågen trycker man ännu en gång på startknappen.



StoP



Automatisk avstängning/energisläp

Om vågen inte används stänger den av sig själv efter 3 minuter. Med aktiverad TARA-, HOLD-funktion och vid en minsta belastning av 10 kg sker avstängningen efter ca. 2 minuter.

Tarering (tare)

Tarafunktionen är nyttig då man måste ta hänsyn till en tilläggsvikt, t.ex. en filter.

Gör så här:

- Tryck på startknappen när vågen är obelastad.



- Ställ därefter tilläggsvikten (t.ex. en filter) på vågen och aktivera tara-funktionen genom att trycka på **tare** knappen.



Displayen nollställs först. På displayen visas 0.0 „NET” visas.

- Placera patienten med tilläggsvikten på stolvågen.



Vågen bestämmer patientens vikt exklusive extralasten. Nu kan ett obegränsat antal vägningar genomföras med denna extravikt.

- Om du på nytt trycker in knappen **tare** upphävs Tara-funktionen. Vågen återgår då till den normala vägningssmoden och taravärdet raderas.



- Också när du kopplar ifrån vågen raderas taravärdet.

Lagring av viktangivelse (hold)

Inväga vikter kan lagras och visas på displayen även efter vägningen avslutats. Det är alltså möjligt att först hjälpa en patient innan vikten noteras.

- Tryck kort på **hold**-knappen medan vågen är belastad.



Den digitala displayen visar „HOLD”. Värdet sparas fram till nästa automatiska avstängning.



OBS:

HOLD-funktionen kan inte kalibreras. Detta framgår av Δ -symbolen i displayen.

- Genom att trycka på **hold**-knappen stängs HOLD-funktionen av igen.

På displayen visas 0.0 vid obelastad väg resp. den aktuella vikten. HOLD-indikatorn släcks.



Observera:

HOLD-funktionen kan även användas efter det TARA-funktionen utförts.

6. Rengöring

Rengör sitsen och displayen vid behov med mildt rengöringsmedel eller vanligt desinfektionsmedel vid behov. Beakta tillverkarens anvisningar.

Använd under inga omständigheter skurpulver eller skarpa rengöringsmedel, sprit, bensin och liknade. Dessa medel kan förstöra instrumentets högvärdiga ytor.

7. Vad gör jag när...

... ingen vikt visas vid vägning?

- Kontrollera att vågen är påslagen.
- Kontrollera batterierna.

... inte visas före vägningen?

- Stäng av vågen med startknappen och starta på nytt – vågen får inte vara belastad – och bara röra golvet med fötterna.

... ett segment ständigt eller inte alls lyser?

- Segmentet är skadat. Kontakta kundtjänst.

... indikeringen visas?

- Batterispänningen minskar. Byta batterier de kommande dagarna.


... indikeringen visas?

- Batterierna är tomma. Byta batterier.

... indikeringen visas?

- Maximal belastning har överskridits. Avlasta vågen.

... displayen blinker?

- Om du aktiverat HOLD/TARE-funktionen skall du vänta tills vågen ställt in sig på ett konstant värde. Displayen upphör då att blinka.
- Om ingen funktion aktiverats skall man avlasta vågen och vänta tills  indikeras och först därefter upprepa vägningen.

... och ett tal visas på displayen?

- Stäng av vågen med startknappen och starta på nytt. Därefter fungerar vågen normalt. Om detta inte är fallet skall strömförsörjningen avbrytas genom att batteriet tas bort och åter sätts in. Om även denna åtgärd är utan resultat skall man kontakta seca kundtjänst.

8. Underhåll/efterkalibrering

Låt en auktoriserad person utföra en kalibrering enligt lagbestämmelsen. Året för första kalibreringen befinner sig bakom CE-plaketten på typskylten över numret på nämnda instans 0109 (Hessische Eichdirektion). En efterkalibrering är i vart fall nödvändig när en eller flera kvalitetskriterier inte längre hålls.

Vi rekommenderar att er servicepartner utför en service före efterkalibreringen. seca kundtjänst hjälper dig gärna vidare.

9. Tekniska data

Max. belastning	200 kg
Min. belastning	2 kg
Indelning	100 g
Mått	
Höjd:	906 mm +35,7 mm
Bredd:	563 mm
Djup:	946 mm
Stolhöjd:	520 mm
Sifferstorlek	20 mm
Egenvekt	cirka 22,4 kg
Temperaturområde	+10°C till +40°C
Strömförsörjning	Batteri
Batterier	6 batterier typ AA, 1,5 V
Strömförbrukning	cirka 25 mA
Kalibrering enligt direktiv 2009/23/EG	medicinsk, klass III
Medicinsk produktenligt direktiv 93/42/EWG	klass I
EN 60 601-1: skyddsisolerat, skyddsklass II:	<input type="checkbox"/>
Noggrannhet vid första kalibrering	Intervall 2-50 kg: ±50 g Intervall 50-200 kg: ±100 g
Funktionerna	TARA, HOLD

10. Sophantering

Sophantering av apparaten



Apparaten får inte omhändertas som hushållsavfall. Apparaten måste lämnas till sophantering för elektronik. Beakta de nationella bestämmelserna. Vänd dig vid ytterligare frågor till vår serviceavdelning under:

service@seca.com

Batterierna

Förbrukade batterier måste lämnas till föreskriven sophantering. Vid köp av nya batterier skall man välja miljövänliga batterier utan kvicksilver (Hg), kadmium (Cd) och bly (Pb).

11. Garanti

För brister vilka kan hänföras till material- eller fabrikationsfel lämnas en garantfrist på två år från leveransdatum. Undantagna från detta är alla rörliga delar, som t.ex. batterier, kablar, nätaggreat, laddningsbara batterier osv.. Brister vilka faller under garantin åtgärdas utan kostnad för kunden mot förevisande av köpkvittot. Övriga anspråk kan inte lämnas. Kunden står för transportkostnaderna när apparaten befinner sig på annan ort än kundens huvudadress.

Vid transportskador kan garantianspråk endast göras gällande när för transporten den kompletta originalförpackningen använts och vågen säkrats och fixerats i originalförpackat tillstånd. Ta därför vara på alla förpackningsdelar.

Garantin upphör att gälla när apparaten öppnats av person som inte uttryckligen auktoriserats av seca.

Kunder i utlandet ber vi att i garantifall ta kontakt med representanten i respektive land.

Med garanti og sertifikat

Med seca produktene kjøper De ikke bare over ett århundre med velutprøvet teknikk, men også en offisiell, lovfestet og institutt-godkjent kvalitet.

Alle seca produkter tilfredsstillende de europeiske direktiver, normer og nasjonale lover. Med seca kjøper man fremtid.



M



Produktene i denne bruksanvisningen tilfredsstillende kravene i loven om medisinske produkter, dvs. i direktivet 93/42/EEC fra det Europeiske Fællesskaps råd, som er forankret i nasjonale lover over hele Europa.

Vekter som er merket med dette merket, samsvarer med EU-direktiv 2009/23/EF for vekter. seca-vekter med dette merket oppfyller de høye kvalitetskravene og tekniske kravene som stilles til kalibreringsdyktige vekter.

Vekter som er merket med dette merket, oppfyller de strenge kravene til kalibreringsklasse III og kan brukes til kalibreringspliktige målinger innen medisin.

Produkter som er utstyrt med dette merket oppfyller kravene i følgende direktiver og standarder:

1. Direktiv 2009/23/EF for ikke-automatiske vekter
2. Direktiv 93/42/EEC om medisinske produkter
3. DIN EN 45501 om meteorologiske aspekter ved ikke-automatiske vekter

secas profesjonalitet anerkjennes også fra offisielt hold. TÜV Product Service, ansvarlig institusjon for medisinske produkter, bekrefter med sitt sertifikat at seca konsekvent overholder de strenge lovfestede krav til produsenter av medisinske produkter. secas kvalitetsstyringssystem omfatter områdene: design, utvikling, produksjon, salg og service av medisinske vekter og målesystemer.

Seca hjelper miljøet.

Vi synes det er viktig å spare på naturens ressurser. Derfor gjør vi vårt beste for å spare emballasjemateriale der dette er mulig. Emballasjen produktet leveres med skal leveres til den lokale gjenvinningsprosessen.

1. Gratulerer!

Med den elektroniske stolvekt **seca 956** har du kjøpt et svært nøyaktig og samtidig robust apparat.

I over 150 år har seca stilt sine erfaringer til disposisjon innen helsesektoren og setter som markedets største i mange land stadig nye standarder med innovative utviklinger for veiing og måling.

Den elektroniske stolvekt **seca 956** brukes hovedsakelig på sykehus, legekontorer og stasjonære pleieinstitusjoner i samsvar med de nasjonale forskrifter. Vekten er et medisinsk produkt av klasse I og kalibrert i samsvar med nøyaktighetsklasse III.

Vekten bestemmes i løpet av få sekunder.

seca 956 kan kjøres på ruller, og takket være det lave strømforbruket holder den seg mobil over svært lang tid.

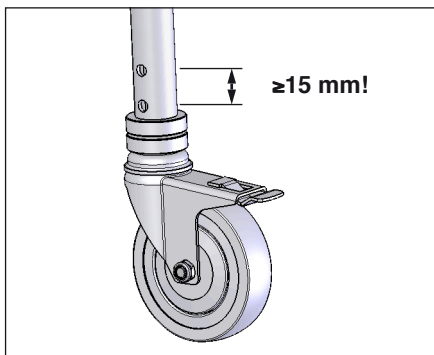
Stolveten **seca 956** er skapt for mennesker som ikke er så raske til bens. For å gi en sikker følelse under veiingen, er stolveten utstyrt med et solid rørstativ og et fastskrudd sete. Med sine lett bevegelige hjul er vekten svært enkel å trille. Stoppebremsen på hjulene i forbindelse med svingbare armlener og fotplater gjør det lettere å sette seg sikkert ned.

Vekten er svært stabil og vil stå til tjeneste i lang tid. Den er enkel å betjene og det store displayet er lett å lese.

2. Sikkerhet

Før den nye vekten tas i bruk skal sikkerhetsinformasjonene nedenfor leses.

Advarsler



- Når høyden til skruftøtten på stolveten justeres, må det sørges for at skruen dreies minst 15 mm inn i rammen. Hvis du dreier skrufoten mindre enn 15 mm inn i rammen, består det fare for at skrufoten brykker av og den som sitter i stolveten blir skadet.

- Bruk aldri stolveten **seca 956** som transportmiddel. Transporter aldri personer eller gjenstander med stolveten. Det består fare for personskade hvis du transporterer personer eller gjenstander med stolveten.
- Still aldri stolveten **seca 956** på et underlag med helling. Bremsene på rullene kan løsne.
- Sikre vekten mot utilsiktet trilling. Bruk stoppebremsen når pasienten setter seg og reiser seg opp og hjelp pasienter som er ustøe på bena.
- Ved bruk av vekten med et nettapparat skal det kontrolleres at kabelen ikke ligger slik at den kan snubles over eller henge seg fast.

Instrukser

- Følg informasjonene i bruksanvisningen.
- Ta godt vare på bruksanvisningen og konformitetserklæringen som er en del av denne.

- Sørg for at vedlikehold og etterkalibrering gjennomføres regelmessig (se „Vedlikehold/etterkalibrering“ på side 81).
- Bruk kun batteritypen som er oppgitt (se „Utpakking“ på side 75).

3. Før bruk...

Utpakking

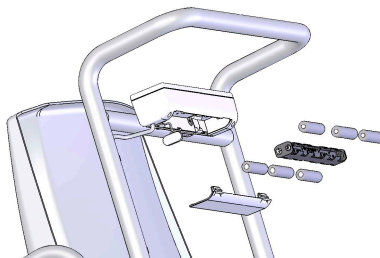
Im leveransen omfatter:

- Stolvekt komplett montert
- Batteriholder med 6 batterier av typen mignon AA 1,5 V
- 1 bruksanvisning


Strømforsyning

Strømforsyningen av vekten skjer utelukkende via batteriene.

- Åpne batterirommet på bunnen av displayhuset.
- Kople kabelen til holderen med batterier.
- Legg holderen inn i batterirommet.
- Lukk batterirommets deksel igjen.



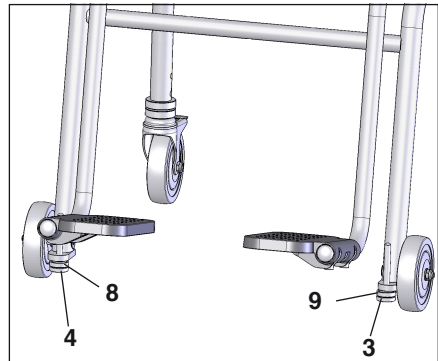
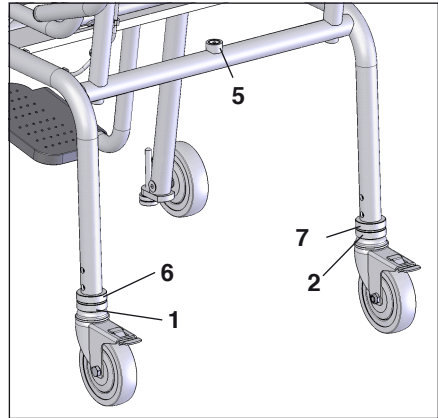
LC-displayet har et lavt strømforbruk - med et sett batterier kan det veies ca. 4.000 ganger.

Når batterispenningen ikke lenger er tilstrekkelig, vises først batterisymbolet  på displayet som informasjon om at batteriet holder på å gå tomt.

Hvis batterispenningen ikke lengre er tilstrekkelig, vises **bAtE** i displayet, det er nå ikke lengre mulig å veie.

4. Oppstilling og posisjonering av vekten

- Sett vekten på et fast underlag.
- Innrett vekten med de to nedre riflemutrer (1 og 2) og de to justerbare føttene (3 og 4) slik at displayet i libellen (5) ligger sentrisk. Denne innstillingen kan sikres med de øvre kontramutrene (6, 7, 8 og 9).



Libellen

5. Betjening

Betjeningselementer og indikeringer

Indikeringsdelens betjeningselementer.



Inn- og utkopling av vekten



Sette display på null, aktivere/deaktivere tara

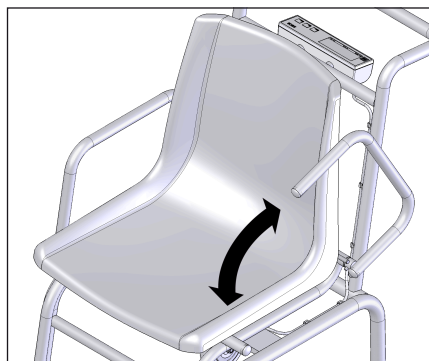


Aktivere/deaktivere hold-funksjon

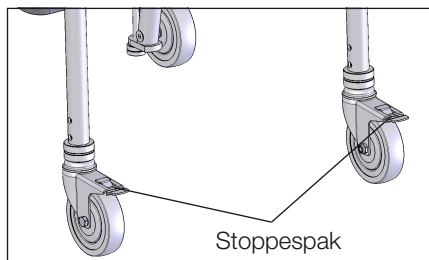
Andre betjeningselementer

Stolvektens armlener kan svinges bakover hver for seg. Dette gjør det enklere for personen som skal veies å sette seg på vekten.

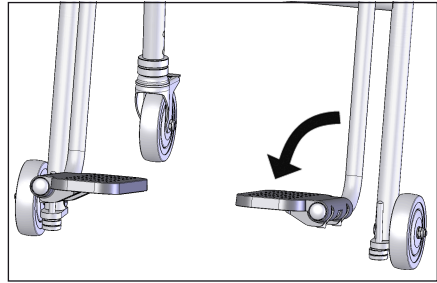
- Pass på at ingen kroppsdeler eller klesplagg kommer i klemme når armlenet slås ned.



- Hjulene bak kan låses ved å trykke de to stoppespakkene på hjulene nedover.



- Etter at personen som skal veies har satt seg ned, trekkes fothvilerne ut og felles ned. Nå kan pasienten sette føttene på fothvilerne.



Riktig veiing

- Trykk på starttasten mens vekten er ubelastet. På displayet vises **SECA**, **88888** og **0.0** etter hverandre. Deretter settes vekten automatisk på null og den er driftsklar.
- La pasienten sette seg på vekten.
- Pasientens vekt kan bare bestemmes hvis pasienten ikke berører gulvet. Pass derfor på at pasientens føtter befinner seg på fotstøttene mens veiingen pågår.
- Avles veieresultatet på det digitale displayet.
- Ved belastning av vekten over 200 kg vises **StoP** på displayet. Avlast vekten når ordet **StoP** dukker opp i LC-displayet.
- For å slå av vekten skal starttasten trykkes igjen.



StoP



Automatisk utkopling/strømsparemodus

Vekten slås automatisk av etter 3 minutter. Når TARA-, HOLD-funksjonen er aktivert og med en minimums vekt på 10 kg, følger utkoplingen etter ca. 2 minutter.

Tarering av vektindikeringen (tare)

Tara-funksjonen er svært nyttig hvis en ekstra gjenstand (f.eks. et teppe) skal utelates under veiingen.

Følg denne fremgangsmåten:

- Trykk på starttasten mens vekten er ubelastet.



- Sett først den ekstra gjenstanden (f.eks. et teppe) på vekten og aktiver tara-funksjonen ved å trykke på tasten **tare**.



Displayet settes på null igjen. På displayet vises **0.0**. Indikeringen „NET“ lyser.



- Sett pasienten på vekten med den ekstra gjenstanden.

Vekten beregner pasientens vekt uten tilleggslast. Det kan nå utføres så mange veiinger som ønsket.

- Ved å trykke tasten **tare** på nytt deaktiveres tara-funksjonen; vekten står i vanlig veiemodus igjen og tara-verdien er slettet.



- Tara-verdien slettes også når vekten slås av.

Lagring av vektverdien (hold)

Vektverdien som er bestemt kan bli stående på displayet etter at personen som ble veid har gått ned fra vekten. På denne måten er det mulig å først ta seg av pasienten igjen før man noterer vektverdien.

- Trykk tasten **hold** raskt mens pasienten ennå står på vekten.



På det digitale displayet vises det „HOLD“. Verdien blir stående på displayet helt til vekten slås automatisk av.



Merknad:

HOLD-funksjonen er ikke kalibreringsdyktig. Dette indikeres med Δ -symbolet i displayet.

- HOLD-funksjonen kan slås av igjen ved å trykke tasten **hold** på nytt.

På displayet vises det **0.0** når vekten ikke er belastet hhv. den aktuelle vektverdien vises. Indikeringen „HOLD“ forsvinner.



Merknad:

HOLD-funksjonen kan benyttes selv om funksjonen TARA har vært utført.

6. Rengjøring

Rengjør setet og huset etter behov ved hjelp av et husholdnings-rengjøringsmiddel eller et vanlig desinfeksjonsmiddel. Følg produsentens instruksjoner.

Bruk ikke under noen omstendigheter skurende eller aggressive rengjøringsmidler, sprit, bensin eller lignende ved rengjøring. Slike midler kan skade de ømfintlige overflatene.

7. Hva må gjøres hvis...

... det ikke indikeres en vekt?

- Er vekten slått på?
- Kontroller batteriene.

... ikke vises før veiing?

- Slå av vekten ved hjelp av starttasten og start den igjen – vekten må da ikke være belastet – og den må kun berøre gulvet med føttene.

... et segment lyser konstant eller ikke i det hele tatt?

- Det foreligger en feil på det aktuelle stedet. Ta kontakt med vedlikeholdsservice.

... indikeringen vises?

- Batterispenningen blir dårligere. Batteriene bør skiftes ut i løpet av de neste dagene.


... indikeringen vises?

- Batteriene er utbrukte. Sett i nye batterier.

... indikeringen vises?

- Maksimum belastning har blitt overskredet. Avlast vekten.

... indikeringen blinker?

- Hvis hold- eller tarafunksjonen akkurat har blitt aktivert, så vent til vekten har fastslått en konstant vektverdi. Indikeringen vil da slutte å blinke.
- Hvis ingen funksjon har blitt aktivert, så avlast vekten og vent til det vises . Vei deretter på nytt igjen.

... indikeringen og et tall vises?

- Slå av vekten ved hjelp av starttasten og start den igjen. Deretter vil vekten arbeide som den skal igjen.

Hvis dette ikke skulle være tilfellet, skal spenningsforsyningen brytes ved å ta ut batteriene i kort tid. Hvis dette ikke hjelper, så ta kontakt med kundeservice.

8. Vedlikehold/etterkalibrering

En etterkalibrering skal utføres av autoriserte personer i samsvar med de nasjonalt gjeldende lovbestemmelser. Året for første kalibrering er oppført bak CE-merket på typeskiltet over nummeret for den oppgitte myndigheten 0109 (Hessische Eichdirektion). En etterkalibrering må i alle tilfeller utføres hvis ett eller flere sikringsmerker er skadet.

Vi anbefaler å la nærmeste servicepartner utføre service før etterkalibreringen. Seca kundeservice hjelper deg gjerne med dette.

9. Tekniske data

Maksimum belastning	200 kg
Minimum belastning	2 kg
Fininndeling	100 g
Dimensjoner	
Høyde:	906 mm +35,7 mm
Bredde:	563 mm
Dybde:	946 mm
Sittehøyde:	520 mm
Sifferhøyde	20 mm
Egenvekt	ca. 22,4 kg
Temperaturområde	+10 °C til +40 °C
Strømforsyning	Batteri
Batterier	6 batterier type AA, 1,5 V
Strømopptak	ca. 25 mA
Kalibrering jf. direktivet 2009/23/EF	Medisinsk kalibrering, klasse III
Medisinsk produkt jf. direktivet 93/42/EEC	klasse I
EN 60 601-1:	
beskyttelsesisolert apparat, beskyttelsesklasse II:	<input type="checkbox"/>
Nøyaktighet ved første kalibrering	Område 2-50 kg: ±50 g Område 50-200 kg: ±100 g
Funksjoner	TARA, HOLD

10. Avfallsbehandling

Destruksjon av apparatet



Apparatet skal ikke kastes i husholdningsavfallet. Apparatet må avfallsdisponeres på fagmessig måte, som elektronisk avfall. Overhold de relevante nasjonale bestemmelsene. For ytterligere opplysninger, henvend deg til vår kundeservice under:

service@seca.com

11. Garanti

For mangler som er å tilbakeføre til material- eller produksjonsfeil gjelder en garantifrist på to år fra levering. Alle bevegelige deler, som f.eks. batterier, kabler, nettaparater, oppladbare batterier etc. er unntatt fra garantien. Mangler som faller inn under garantien, utbedres gratis for kunden mot fremleggelse av kjøpskvitteringen. Andre krav kan ikke imøtekommes. Utgifter til transport frem og tilbake belastes kunden hvis apparatet befinner seg på et annet sted enn kundens adresse. Ved transportskader kan garantikrav kun

Batterier

Ikke kast brukte batterier som husholdningsavfall. Batteriene skal leveres til innsamling. Ved kjøp av nye batterier skal det velges uskadelige batterier uten kvikksølv (Hg), kadmium (Cd) og uten bly (Pb).

gjøres gjeldende hvis hele originalemballasjen brukes under transporten og vekten sikres og festes i emballasjen på samme måte som i originalpakket tilstand. Ta derfor vare på alle emballasjedeler.

Garantien ugyldiggjøres hvis apparatet åpnes av personer som ikke er uttrykkelig autorisert av seca.

Kunder i utlandet bes i garantitilfeller ta direkte kontakt med forhandleren i vedkommende land.

Todistetusti sinetillä vahvistettuna

Kun ostat seca tuotteen, et osta vain yhden vuosisadan ajan kypsyntä tekniikkaa, vaan myös viranomaisten, lakimääräysten ja tarkastuslaitosten hyväksymää laatua. seca tuotteet täyttävät eurooppalaisten direktiivien, standardien ja kansallisten lakien vaatimukset. Kun ostat seca tuotteen, ostat tulevaisuutta.



Tämän käyttöohjeen tuotteet ovat lääketieteellistä tuotteista annetun lain, t.s. Euroopan Yhteisön neuvoston direktiivin 93/42/ETY, mukaisia, jota sovelletaan koko Euroopassa kansallisten lakien puitteissa.

Tällä merkillä varustetut vaa'at vastaavat eurooppalaista vaakadirektiiviä 2009/23/EY. seca vaa'at, joissa on tämä merkki, täyttävät laatuun ja tekniikkaan liittyvät korkeat vaatimukset, joita kalibroituville vaoille astetaan.

Vaa'at, joissa on tämä merkki, täyttävät tarkkuusluokan III tiukat vaatimukset, ja niitä voidaan käyttää sellaisiin lääketieteellisiin mittauksiin, joissa on kalibrointivollisuus.

Tuotteet, joissa on tämä merkki, täyttävät seuraavien direktiivien ja standardien vaatimukset:

1. Direktiivi 2009/23/EY, ei-itsetoimivat vaa'at
2. Direktiivi 93/42/ETY, lääkinnälliset laitteet
3. DIN EN 45501, manuaalisia vakoja koskevat mittaus- ja toimintavaatimukset.

seca yhtiön ammattitaito on tunnustettu myös viralliselta taholta. Lääkinnällisiä laitteita tarkastava TÜV Product Service -tarkastuslaitos on vahvistanut sertifikaatillaan, että seca täyttää lääkinnällisten laitteiden valmistajille asetettavat tiukat lakisääteiset vaatimukset. secan laadunvarmistusjärjestelmään kuuluvat lääkinnällisten vakojen ja mittausjärjestelmien muotoilu, kehitys, tuotanto, myynti ja huolto.

seca auttaa ympäristöä.

Luonnonvoimavarojen säästäminen on lähellä sydäntämme. Tästä syystä yritämme säästää pakkausmateriaalia kaikkialla siellä, missä se on mielekästä. Ja mikä jää jäljelle, voidaan toimittaa helposti asianomaisen paikallisen jätehuollon hävitettäväksi.

1. Sydämelliset onnitelut!

Ostamalla **seca 956** elektronisen tuolivaaka olet hankkinut erittäin tarkan ja samalla kestäväen laitteen.

seca on asettanut jo yli 150 vuoden ajan kokemuksensa terveyden palvelukseen asettamalla samalla useissa maailman maissa markkinajohtajana aina uudet mittapuut innovatiivisilla uudistuksillaan punnituksen ja mittauksen alalla.

Elektroninen **seca 956**-tuolivaaka on tarkoitettu käytettäväksi kansallisten määräysten mukaisesti lähinnä sairaaloissa, lääkäreiden vastaanotoilla ja laitoshoitokodeissa. Vaaka on luokan I lääketieteellinen tuote ja kalibroitu tarkkuusluokan III mukaan.

Paino tulostuu muutamassa sekunnissa.

seca 956 -vaakaa voidaan siirtää helposti pyörillä paikasta toiseen ja käyttää pitkän aikaa sen vähäisen virrankulutuksen ansiosta.

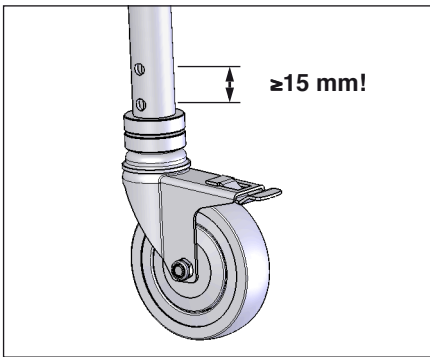
seca 956 -tuolivaaka on kehitetty sellaisia henkilöitä varten, jotka eivät kykene seisomaan hyvin. Jotta he tuntevat olonsa turvalliseksi punnittaessa, tuolivaaka'assa on tukeva putkirunko ja siihen lujasti kiinniruvattu istuin. Vaakaa voidaan siirtää erittäin hyvin helppokulkuisten pyörien ansiosta. Pyörien käsijarru sekä kääntyvät kyynärtauet ja jalkatauet helpottavat turvallista istuutumista.

Vaaka on rakennettu erittäin kestäväksi ja se palvelee sinua pitkään uskollisesti. Se on helppokäyttöinen ja suuri näyttö on helppolukuinen.

2. Turvallisuus

Ennen kuin otat uuden vaa'an käyttöön, varaa hieman aikaa seuraavien turvallisuusohjeiden lukemiseen.

Varoitukset



- Kun säädät tuolivaaka'an jalkojen korkeutta varmista, että ruuvi on vähintään 15 mm rungon sisällä. Jos kierrettävä jalka on rungon sisällä vähemmän kuin 15 mm:n verran, jalka voi pettää ja tuolivaaka'assa istuva henkilö loukkaantua.

- Älä koskaan käytä tuolivaakaa **seca 956** kuljetusvälineenä. Älä kuljeta tuolivaaka'alla henkilöitä tai esineitä. Jos kuljetat tuolivaaka'alla **seca 956** henkilöitä tai esineitä, on akuutti loukkaantumisvaara.
- Älä koskaan aseta tuolivaakaa **seca 956** kaltevalle alustalle. Rullien jarrut voivat aueta.
- Varmista vaaka niin, ettei se voi vieriä. Laita seisontajarru päälle, ennen kuin potilas istuu sille ja nousee siltä pois ja auta heikkojalkaisia henkilöitä.
- Käyttäessäsi vaakaa verkkoliittimen kanssa, katso että tulojohto on asennettu niin että kompastumis- tai kiinnitakertumisvaaraa ei ole.

Ohjeita

- Noudata käyttöohjeessa annettuja ohjeita.

- Säilytä tämä käyttöohje ja sen sisältämä yhdenmukaisuusvakuutus huolellisesti.
- Toimita vaaka säännöllisesti huoltoihin ja jälkikalibrointiin (ks. „Huolto/Kalibrointi” sivu 91).
- Käytä yksinomaan ilmoitettua paristotyyppiä (ks. „Purkaminen pakkauksesta” sivu 85).

3. Ennen kuin käytät vaakaa...

Purkaminen pakkauksesta

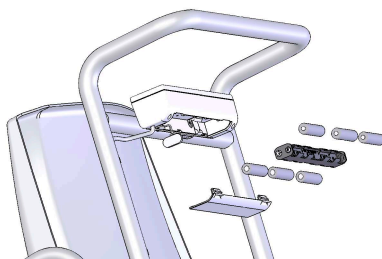
Toimitusmäärään kuuluu:

- Täydellisesti asennettu tuolivaaka
- Paristonpidike ja 6 paristoa, tyyppi Mignon AA 1,5 V
- 1 käyttöohje


Käyttövirta

Vaaka saa virtansa yksinomaan paristoista.

- Avaa näyttökotelon pohjassa oleva akkulokero.
- Liitä kaapeli pariston pidikkeeseen.
- Laita pidike paristolokeroon.
- Sulje akkulokeron kansi jälleen.



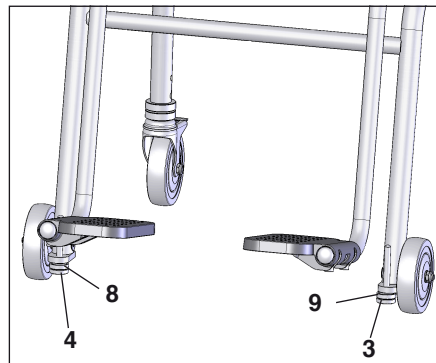
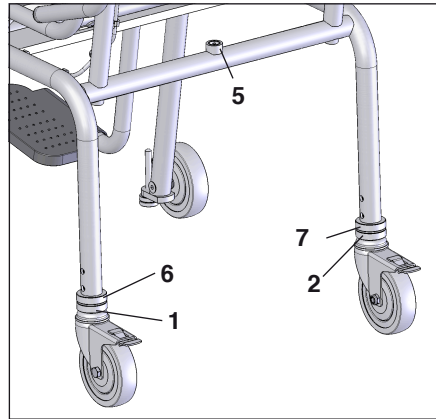
LC-näyttö kuluttaa vähän virtaa - yhdellä paristosarjalla on mahdollista suorittaa n. 4.000 punnitusta.

Kun akun jännite ei riitä enää, näyttöön ilmestyy ensiksi akkusymboli  huomautukseksi siitä, että akun lataus on heikkenemässä.

Kun pariston jännite ei enää riitä, näyttöön ilmestyy symboli **bAtte** eikä punnitseminen ole enää mahdollista.

4. Vaa'an pystyttäminen ja suuntaaminen

- Aseta vaaka tukevalle alustalle.
- Suunnista vaaka alempien pyällettyjen muttereiden (1 ja 2) ja säädettävien jalkojen (3 ja 4) avulla siten, että rasiatasaimen (5) näyttö on keskellä. Varmista tämä asento kiinni ylemmillä vastamuttereilla (6, 7, 8 ja 9).



Rasiatasain

5. Käyttö

Käyttöelementit ja näytöt

Näyttöosan käyttöelementit.



vaa'an kytkeminen päälle ja pois



näytön nollaus, taaran aktivointi/deaktivointi

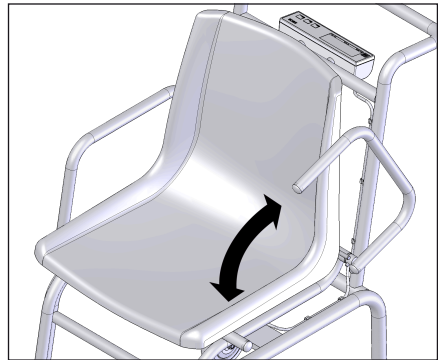


Hold-toiminnon aktivointi/deaktivointi

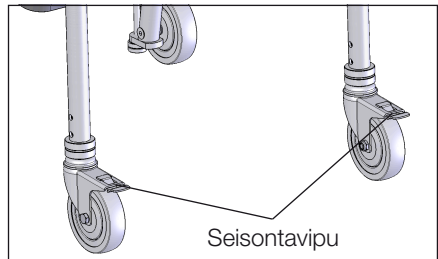
Muut käyttöelementit

Tuolivaa'an käsinojat voidaan kääntää erikseen taaksepäin. Näin punnittava henkilö voi istuutua helpommin tuolille.

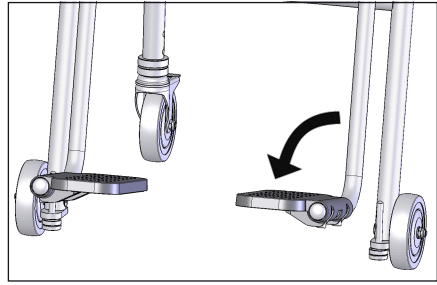
- Varmista käsinojia kääntäessäsi, että jäsenet tai vaatteet eivät jää väliin.



- Takapyörät voidaan lukita paikalleen painamalla pyörien seisontavivut alas.



- Kun punnittava henkilö on istunut, jalkatuet vedetään esiin ja ne taitetaan auki. Nyt potilas voi asettaa jalkansa jalkatukien päälle.



Molempien numeroiden täytyy olla samoja

- Paina käynnistysnäppäintä vaa'an ollessa kuormittamaton.

Näyttöön ilmestyy peräkkäin **SECA**, **88888** ja **00**, minkä jälkeen vaaka on nolautunut automaattisesti ja valmis käyttöön.



- Anna potilaan istuutua vaa'alle.
- Potilaan paino voidaan määrittää ainoastaan, kun hänellä ei ole enää kosketusta lattiaan. Varmista siis, että potilaan jalat ovat jalkatuilla punnitsemisvaiheen aikana.
- Katso punnitustulos digitaalinäytöstä.
- Jos vaa'an kuormitus on yli 200 kg, näyttöön ilmestyy **StoP**. Poista paino vaa'alta, jos LC-näyttöön ilmestyy sana **StoP**.

StoP

- Vaaka kytketään pois päältä painamalla uudelleen käynnistysnäppäintä.



Automaattinen katkaisu/Virransäästömodus

Vaaka kytkeytyy automaattisesti pois päältä 3 minuutin kuluttua. Kun taara- tai HOLD-toiminto on aktivoituna ja vaa'alla on vähintään 10 kg:n paino, se kytkeytyy pois päältä n. 2 minuutin kuluttua.

Painonäytön taaroitus (tare)

Taaratoiminto on erittäin hyödyllinen, kun lisäpainoa (esim. peittoa) ei haluta punnita mukana.

Menettele seuraavalla tavalla:

- Paina käynnistysnäppäintä vaa'an ollessa kuormittamaton.



- Laita ensiksi lisäpaino (esim. peittoa) vaa'alle ja aktivoi taaratoiminto painamalla näppäintä **tare**.



Näyttö nollautuu jälleen. Näytössä näkyy **0.0**. Näyttöön ilmestyy „NET“.

- Aseta potilas lisäpainon kanssa vaa'alle. Vaaka ilmoittaa potilaan painon ilman lisäkuormaa. Voit suorittaa tämän jälkeen kuinka monta punnitusta tahansa.
- Taaratoiminto deaktivoidaan painamalla uudelleen näppäintä, vaaka on tällöin jälleen normaalissa punnituskäytössä ja taarapaino on poistunut muistista.
- Taarapaino poistuu muistista myös, kun vaaka kytketään pois päältä.



Painon tallentaminen muistiin (hold)

Mittattu paino voidaan saada näyttöön, vaikka vaakaa ei kuormitetaakaan. Näin on mahdollista huolehtia ensiksi jälleen potilaasta, ennen kuin paino kirjoitetaan muistiin.


- Paina **hold**-näppäintä vaa'an ollessa kuormitettuna.



Digitaalinäyttöön ilmestyy „HOLD“. Painoarvo pysyy näytössä, kunnes vaaka kytkeytyy automaattisesti pois päältä.



Ohje:

HOLD-toimintoa ei voi kalibroida. Tämän ilmaisee näytön -symboli.

- HOLD-toiminto voidaan kytkeä jälleen pois päältä painamalla uudelleen **hold**-näppäintä.



Kun vaaka on kuormittamattomana, näyttöön ilmestyy **0.0** tai ajankohtainen paino. „HOLD“-näyttö häviää.

Huom:

HOLD-toimintoa voidaan käyttää myös silloin, kun on ensin suoritettu taaraus.

6. Puhdistus

Puhdista istuinalusta ja kotelo tarvittaessa talouspesuaineella tai tavanomaisella desinfiointiaineella. Noudata valmistajan antamia ohjeita.

Älä käytä puhdistukseen missään tapauksessa hankaavia tai voimakkaita pesuaineita, spriitä, bensiiniä tms. Tällaiset aineet voivat vahingoittaa korkealaatuista pintaa.

7. Mitä tehdä, jos...

... paino ei tule näyttöön?

- Onko vaaka kytketty päälle?
- Tarkista paristot.

... ennen punnitusta näyttöön ei ilmesty ?

- Kytke vaaka pois päältä käynnistysnäppäimestä ja käynnistä uudelleen – ja vain sen jalat saavat koskettaa lattiaa.

... jokin segmentti palaa jatkuvasti tai ei ollenkaan?

- Kyseisessä kohdassa on vika. Ota yhteys huoltoliikkeeseen.

... näyttöön tulee ?

- Pariston jännite on heikkenemässä. Paristot tulee vaihtaa lähipäivinä.


... näyttöön tulee *bAtt* ?

- Paristot ovat tyhjiä. Laita sisään uudet paristot.

... näyttöön tulee *StoP*?

- Maksimikuorma on ylitetty. Poista paino vaa'alta.

... näyttö vilkkuu?

- Jos olet juuri aktivoinut Hold- tai taaratoiminnon, odota, kunnes vaaka on tunnistanut stabiilina pysyvän painon. Näyttö lakkaa sitten vilkkumasta.
- Jos tätä ennen ei ole aktivoitu mitään toimintoa, poistu vaa'alta ja odota, kunnes näytössä näkyy , ja suorita punnitus uudelleen.

... näyttöön tulee *E* ja jokin numero?

- Kytke vaaka pois päältä käynnistysnäppäimestä ja käynnistä uudelleen. Tämän jälkeen vaaka toimii normaalisti.

Mikäli vaaka ei toimi normaalisti, keskeytä virransyöttö poistamalla paristot vähäksi aikaa. Jos tämäkään toimenpide ei tuota tulosta, ota yhteys huoltoliikkeeseen.

8. Huolto/Kalibrointi

Anna vaaka valtuutetun henkilön kalibroitavaksi kansallisten lakimääräysten mukaan. Ensi kalibroinnin vuosiluku on merkitty CE-merkin taakse tyyppikilpeen valtuutetun laitoksen (Hessenin alueen vakausviranomaisen) numeron 0109 yläpuolelle. Uudelleenkalibrointi on joka tapauksessa välttämätöntä, jos yksi tai useampi varmistusmerkeistä on rikkoutunut. Suosittelemme, että vaaka annetaan ennen uudelleenkalibrointia lähimmän huoltoliikkeen huollettavaksi. seca asiakaspalvelu auttaa mielellään tässä asiassa.

9. Tekniset tiedot

Maksimikuorma	200 kg
Minimikuorma	2 kg
Hienojako	100 g
Mitat	
Korkeus:	906 mm +35,7 mm
Leveys:	563 mm
Syvyys:	946 mm
Istuinkorkeus:	520 mm
Numeroiden koko	20 mm
Omapaino	n. 22,4 kg
Lämpötila-alue	+10 °C – +40 °C
Virtalähde	paristot
Paristot	6 paristoa, tyyppi AA, 1,5 V
Virranotto	n. 25 mA
Kalibrointi tuote direktiivien 2009/23/EY mukaan	lääketieteellinen kalibrointi, luokka III
Lääketieteellinen tuote direktiivien 93/42/ETY mukaan	luokka I
EN 60 601-1: suojaeristetty laite, suojausluokka II:	<input type="checkbox"/>
Tarkkuus ensi kalibroinnissa	Alue 2-50 kg: ±50 g Alue 50-200 kg: ±100 g
Toiminnot	TAARA, HOLD

10. Hävitys

Laitteen hävitys



Laitetta ei saa hävittää kotitalousjätteen mukana. Laite on toimitettava asianmukaiseen elektroniikkajätteen vastaanottopisteeseen. Noudata käyttömaassa voimassa olevia määräyksiä. Lisätietoja saat asiakaspalvelustamme:

service@seca.com

Paristot

Älä heitä käytettyjä paristoja talousjätteisiin. Vie paristot lähimpään keräyspisteeseen. Valitse uusia paristoja ostaessasi ympäristöystävälliset paristot, jotka eivät sisällä elohopaa (Hg), kadmiumia (Cd) eikä lyijyä (Pb).

11. Takuu

Myönnämme puutteista, jotka johtuvat materiaali- tai valmistusvirheistä, kahden vuoden takuun toimitusajankohdasta alkaen. Kaikki liikkuvat osat, kuten esim. paristot, sähköjohdot, verkkolaitteet, akut jne., eivät kuulu takuun piiriin. Takuun piiriin kuuluvat puutteet poistetaan asiakkaalle maksutta esitettäessä ostokuitti. Muita vaatimuksia ei ole mahdollista ottaa huomioon. Edestakaisesta kuljetuksesta syntyvät kulut menevät asiakkaan laskuun, jos laite on muulla kuin asiakkaan paikkakunnalla. Kuljetusvahingoista voidaan esittää

korvausvaatimuksia vain, kun kuljetukseen on käytetty kokonaista alkuperäispakkausta ja vaaka on varmistettu ja kiinnitetty pakkaukseen samalla tavalla kuin alkuperäisessä toimituksessa. Kaikki pakkauksen osat tulee säilyttää tallella tästä syystä.

Takuu ei ole voimassa, jos laitteen avaa henkilö, jota seca ei ole nimenomaisesti valtuuttanut tähän.

Ulkomailla olevia asiakkaita pyydämme kääntymään takuutapauksessa suoraan kyseisen maan myyntiliikkeen puoleen.

Met certificaat

Met seca producten koopt u alleen sinds eeuwen geperfectioneerde techniek maar ook een door overheidsinstanties en de wet beproefde kwaliteit.

seca Producten stemmen overeen met de Europese richtlijnen, normen en de nationale wetten. Met seca koopt u toekomst.



De producten in deze gebruiksaanwijzing voldoen aan de eisen van de wet op medische producten, d.w.z. de richtlijn 93/42/EEG van de Raad van de Europese Gemeenschap, die in heel Europa in nationale wetten verankerd is.

Weegschalen met dit symbool zijn conform de Europese weegschaalrichtlijn 2009/23/EG. seca-weegschalen met dit symbool voldoen aan de hoge kwalitatieve en technische eisen die aan ijk-bare weegschalen worden gesteld.

Weegschalen met dit symbool voldoen aan de strenge eisen van ijkklasse III en kunnen voor ijk-plichtige metingen in de geneeskunde worden gebruikt.

Producten die dit symbool dragen voldoen aan de volgende richtlijnen en normen:

1. Richtlijn 2009/23/EG voor niet-automatische weegschalen
2. Richtlijn 93/42/EEG voor medische producten
3. DIN EN 45501 voor metrologische aspecten van niet-automatische weegschalen.

Ook van officiële zijde wordt de professionaliteit van seca erkend. De TÜV Product Service, de verantwoordelijke instelling voor medische producten verklaart met het certificaat dat seca consequent de strenge wettelijke eisen als fabrikant van medische producten aanhoudt. seca's kwaliteitsbeschermingssysteem omvat de bereiken design, research, productie, verkoop en service van medische weegschalen en meetsystemen.

Seca helpt het milieu.

Het sparen van natuurlijke resources ligt ons aan het hart. Daarom proberen wij, overal waar het zinvol is, verpakkingsmateriaal te sparen. En dat wat overblijft, kan via het duale systeem comfortabel ter plaatse worden verwijderd.

1. Hartelijke gefeliciteerd!

Met de elektronische stoelweegschaal **seca 956** heeft u een zeer nauwkeurig en tegelijkertijd robuust apparaat gekocht.

Sinds meer dan 150 jaar stelt seca haar ervaring ten dienste van de gezondheid en zet als marktaanvoerder in vele landen ter wereld met innovatieve ontwikkelingen voor het wegen en meten telkens nieuwe maatstaven.

De elektronische stoelweegschaal **seca 956** wordt volgens de nationale voorschriften hoofdzakelijk in ziekenhuizen, artspraktijken en stationaire verplegingsinrichtingen toegepast. De weegschaal is een medisch product van de klasse I en werd geijkt volgens de precisieklasse III. Het gewicht wordt binnen enkele seconden bepaald.

De **seca 956** kan op wieltjes worden verplaatst en is op grond van het geringe stroomverbruik gedurende een lange periode mobiel toepasbaar.

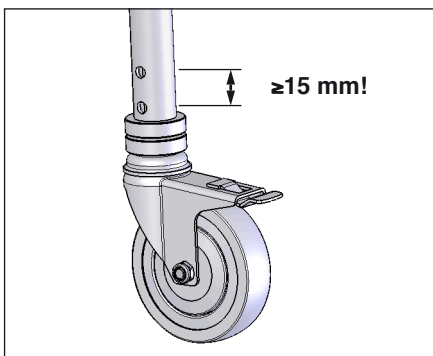
De stoelweegschaal **seca 956** werd ontworpen voor mensen die slecht ter been zijn. Om u bij het wegen een veilig gevoel te geven, beschikt de stoelweegschaal over een stevig buizenframe en een vastgeschroefde zitting. Door de lichtlopende wieltjes kan de weegschaal goed worden verreden. Door de wielvastzetrem samen met de draaibare armleuning en voetsteunen kan de patiënt veiliger en gemakkelijker gaan zitten.

De weegschaal is zeer stabiel gebouwd en heeft een lange levensduur, zij is eenvoudig te bedienen en het grote display is gemakkelijk leesbaar.

2. Veiligheid

Voor u de nieuwe weegschaal gebruikt, dient u een weinig tijd te nemen om de volgende veiligheidsinstructies te lezen.

Waarschuwingen



- Let er bij de hoogteverstelling van de schroefvoeten van de stoelweegschaal op, dat de schroeven minstens 15 mm in het onderstel worden gedraaid. Wanneer u de schroefvoet minder dan 15 mm in het onderstel draait, bestaat

er gevaar dat de schroefvoet afbreekt en dat de persoon die in de stoelweegschaal zit gewond raakt.

- Transporteer geen personen of voorwerpen met de stoelweegschaal **seca 956**. Wanneer u met de stoelweegschaal **seca 956** personen of voorwerpen transporteert bestaat er acuut gevaar voor letsel.
- Zet de stoelweegschaal **seca 956** nooit op een hellende ondergrond neer. De remmen van de wieltjes kunnen losraken.
- Beveilig de weegschaal tegen ongewenst wegrijden. Gebruik de vastzetrem bij het gaan zitten en bij het opstaan en help personen die niet zeker op de benen zijn.
- Let er bij het gebruik van de weegschaal met een adapter op dat de toevoerkabel zo ligt dat men er niet over kan struikelen of achter kan blijven haken.

Aanwijzingen

- Neem de aanwijzingen in de gebruiksaanwijzing in acht.
- Bewaar de gebruiksaanwijzing en de hierin aanwezige verklaring van overeenkomst op een veilige plaats.
- Laat onderhoud en ijkingen regelmatig uitvoeren (zie „Onderhoud / herijking” op bladzijde 101).
- Gebruik uitsluitend het aangegeven type batterijen (zie „Uitpakken” op bladzijde 95).

3. Voor u kunt beginnen...

Uitpakken

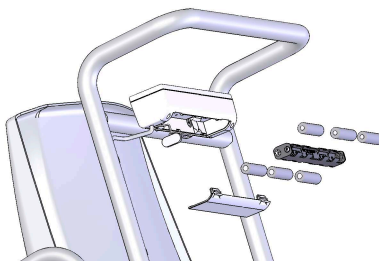
Bij de omvang van de levering is het volgende inbegrepen:

- Stoelweegschaal compleet gedemonteerd
- Batterijhouder met 6 batterijen type Mignon AA 1,5 V
- 1 gebruiksaanwijzing

Stroomtoevoer

De stroomtoevoer van de weegschaal vindt uitsluitend via batterijen plaats.

- Open het batterijvak aan de onderkant van de displaybehuizing.
- Sluit de kabel aan de houder met batterijen aan.
- Plaats de houder in het batterijvak.
- Sluit het deksel van het batterijvak weer.



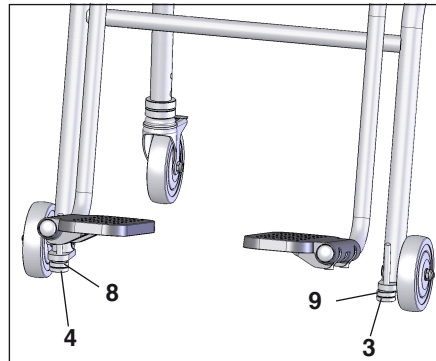
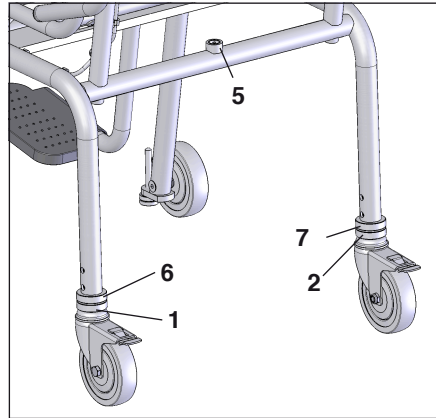
Het LCD-display heeft een gering stroomverbruik. U kunt met één set batterijen ca. 4.000 x wegen.

Wanneer de batterijspanning niet meer voldoende is, verschijnt eerst het batterijsymbool  op het display om erop te wijzen dat de batterijlading leeg raakt.

Wanneer de batterijspanning niet meer voldoende is, verschijnt **bAtte** in het display. Wegen is dan niet meer mogelijk.

4. Weegschaal opstellen en richten

- Plaats de weegschaal op een stevige ondergrond.
- Richt de weegschaal met de beide onderste kartelmoeren (1 en 2) en de beide verstelbare voeten (3 en 4) zodanig dat de weergave in de libel (5) in het centrum ligt. Met de bovenste contra-moeren (6,7,8 en 9) kan deze instelling geborgd worden.



5. Bediening

Bedieningselementen en weergave

Bedieningselementen van het displaygedeelte.



Aan- en uitschakelen van de weegschaal



display op nul zetten, tarra activeren/deactiveren

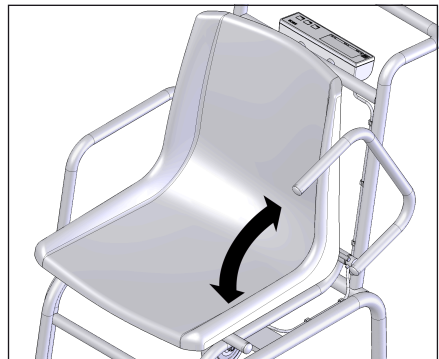


hold-functie activeren/deactiveren

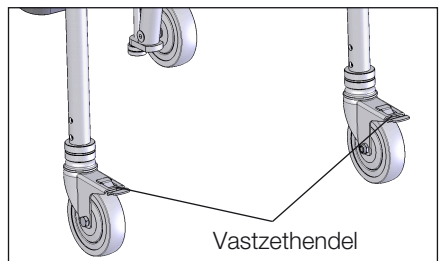
Verdere bedieningselementen

De arMLEUNINGEN van de stoelweegschaal kunnen afzonderlijk naar achteren worden gezwENkt. Zodoende kan de persoon, die moet worden gewogen, gemakkelijker gaan zitten.

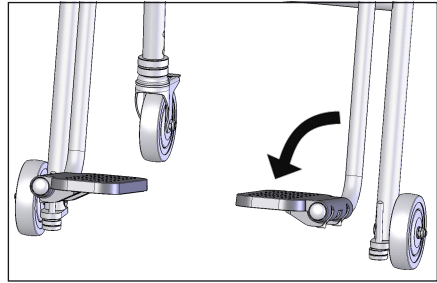
- Let er bij het neerklappen op dat er geen ledematen of kledingsstukken ingeklemd worden.



- De achterste wieltjes kunnen vastgezet worden door de beide vastzethendels tegen de wieltjes omlaag te drukken.



- Nadat de te wegen persoon is gaan zitten, worden de voetsteunen eruit getrokken en naar beneden geklapt. Nu kan de patiënt zijn voeten op de voetsteunen zetten.



Correct wegen

- Druk bij onbelaste weegschaal op de starttoets.

Op het display verschijnen achtereenvolgens **SECA**, **88888** en **00**. Daarna is de weegschaal automatisch op nul gezet en bedrijfsklaar.

- Laat de patiënt op de weegschaal gaan zitten.
- Het gewicht van de patiënt kan alleen bepaald worden, wanneer er geen contact meer met de vloer bestaat. Let er daarom op dat de voeten van de patiënt zich tijdens het wegen op de voetsteunen bevinden.
- Lees het weegresultaat af op het digitale display.
- Wanneer de weegschaal met meer dan 200 kg wordt belast verschijnt **StoP** op het display.

Ontlast de weegschaal wanneer het woord **StoP** op de LC-display verschijnt.

- Om de weegschaal uit te schakelen, drukt u opnieuw op de starttoets.



StoP



Automatische uitschakeling / stroomspaarfunctie

Wanneer de weegschaal 3 minuten lang niet wordt belast, schakelt deze automatisch uit. Bij geactiveerde TARA-, HOLD-functie en bij de minimum last van 10 kg vindt de uitschakeling na ca. 2 minuten plaats.

Gewichtswaardes (tare)

De tarefunctie is handig wanneer er een extra gewicht (bijv. een deken) bij het wegen niet mee mag worden gerekend.

Ga als volgt te werk:

- Druk bij onbelaste weegschaal op de starttoets.



- Plaats eerst het extra gewicht (bijv. een deken) op de weegschaal en activeer de tarefunctie door op de **tare** toets te drukken.



Het display wordt weer op nul gezet. Op het display verschijnt **0.0**. De weergave „NET“ verschijnt.



- Plaats de patiënt nu met het extra gewicht op de weegschaal.

De weegschaal stelt het gewicht van de patiënt vast zonder de extra last. U kunt nu zo veel wegingen uitvoeren als u wilt.

- Door opnieuw op de toets te drukken wordt de tarefunctie gedeactiveerd; de weegschaal bevindt zich weer in de normale weegmodus, de tarra waarde is gewist.



- Door het uitschakelen van de weegschaal wordt de tarra waarde eveneens gewist.

Opslaan van de gewichtswaarde (hold)

De bepaalde gewichtswaarde kan ook na het ontlasten van de weegschaal worden weergegeven. Zodoende is het mogelijk de patiënt eerst verder te verzorgen voor u de gewichtswaarde noteert.

- Druk op de toets **hold**, terwijl de weegschaal belast is.



In de digitale weergave verschijnt „HOLD“. De waarde blijft in het display opgeslagen tot de automatische uitschakeling.



Aanwijzing:

De HOLD-functie is niet ijkbaar. Dit wordt gekenmerkt door het Δ -symbool in de display.

- De HOLD functie kan ook uitgeschakeld worden door opnieuw op de toets **hold** te drukken.



In het display verschijnt **0.0** bij onbelaste weegschaal, c.q. de actuele gewichtswaarde. De weergave „HOLD“ verdwijnt.

Aanwijzing: De functie HOLD kan ook worden gebruikt wanneer van tevoren de functie TARA werd uitgevoerd.

6. Reiniging

Reinig de zitschaal en de behuizing desgewenst met een huishoudreiniger of een in de handel verkrijgbaar desinfectiemiddel. Let op de aanwijzingen van de fabrikant.

Gebruik in geen geval schurende of scherpe reinigingsmiddelen, spiritus, benzine en dergelijke voor de reiniging. Dergelijke middelen kunnen de hoogwaardige oppervlakken beschadigen.

7. Wat te doen, wanneer...

... bij belasting geen gewichtswaarde verschijnt?

- Is de weegschaal ingeschakeld?
- Controleer de batterijen.

... voor het wegen niet 0.00 verschijnt?

- Schakel de weegschaal via de starttoets uit en start opnieuw – de weegschaal mag daarbij niet belast zijn – en alleen met de voeten de vloer aanraken.

... een segment permanent of helemaal niet brandt?

- De betreffende plaats heeft een defect. Informeer de onderhoudsdienst.

... de weergave verschijnt?

- De batterijspanning wordt minder. U moet de batterijen in de komende dagen vervangen.

... de weergave bAtE verschijnt?

- De batterijen zijn leeg. Vervang de batterijen door nieuwe.

... de weergave 5t0P verschijnt?

- De hoogste belasting werd overschreden. Ontlast de weegschaal.

... de weergave blinkt?

- Indien u zojuist de Hold/of Tarrafunctie geactiveerd heeft, dient u te wachten tot de weegschaal een gelijkblijvende gewichtswaarde herkent. De weergave houdt dan op met knipperen.
- Wanneer er geen activering van een functie voorafgegaan is, dient u de weegschaal te ontlasten, te wachten tot 00 wordt weergegeven en vervolgens pas opnieuw te wegen.

... de weergave E een getal verschijnen?

- Schakel de weegschaal via de starttoets uit en start opnieuw. Daarna werkt de weegschaal weer normaal. Indien dit niet het geval is, onderbreekt u de spanningstoevoer door de batterijen kort te verwijderen. Wanneer deze maatregelen ook geen succes heeft, neem dan contact op met de onderhoudsdienst.

8. Onderhoud / herijking

Laat volgens de nationale voorschriften een herijking door een geautoriseerde persoon uitvoeren. Het jaar van de eerste ijking bevindt zich achter het CE-kenmerk op het typeplaatje boven het nummer van de benoemde instantie 0109 (IJKinstantie in Hessen). Het herijken is in elk geval noodzakelijk wanneer een of meerdere veiligheidsmerken beschadigd zijn.

Wij adviseren u voor het herijken een onderhoudsbeurt door uw servicepartner in uw nabijheid te laten uitvoeren. Hierbij is de seca klantendienst u graag behulpzaam.

9. Technische gegevens

Hoogste belasting	200 kg
Minimum belasting	2 kg
Fijne indeling	100 g
Afmetingen	
hoogte:	906 mm +35,7 mm
breedte:	563 mm
diepte:	946 mm
Zithoogte:	520 mm
Grootte van de cijfers	20 mm
Eigen gewicht	ca. 22,4 kg
Temperatuurbereik	+ 10°C tot + 40°C
Stroom	batterij
Batterijen	6 batterijen, type AA, 1,5 V
Stroomopname	ca. 25 mA
IJking overeenkomstig Richtlijn 2009/23/EG:	medisch geijkt, klasse III
Medisch product overeenkomstig Richtlijn 93/42/EEG:	klasse I
EN 60 601-1:	<input type="checkbox"/>
Geïsoleerd apparaat, beschermklasse II:	
Precisie bij eerste ijking	bereik 2-50 kg: ±50 g bereik 50-200 kg: ±100 g
Functies	TARRA, HOLD

10. Verwijderen van afval

Verwijderen van het apparaat



Werp het apparaat niet bij het huisvuil weg. Het apparaat moet als elektronicaschroot worden verwijderd. Let op de betreffende nationale voorschriften. Voor nadere informatie kunt u contact opnemen met onze service onder: service@seca.com

Batterijen

Werp de lege batterijen niet bij het huisvuil weg. Breng de batterijen naar een overeenkomstige verzamelplaats. Wanneer u nieuwe batterijen koopt, kies dan batterijen die weinig schadelijke stoffen bevatten, en zonder kwikzilver (Hg), cadmium (Cd) en lood (Pb).

11. Garantie

Voor gebreken, die voortvloeien uit materiaal- of fabricagefouten, geldt een garantieperiode van 2 jaar vanaf de levering. Alle beweeglijke delen zoals bijv. batterijen, kabels, voedingseenheden, accu's enz. zijn hiervan uitgesloten. Gebreken die onder de garantie vallen, worden tegen overdracht van de koopkwitantie kosteloos voor de klant verholpen. Met verdere aanspraken kan geen rekening worden gehouden. Transportkosten voor het zenden en terugsturen gaan ten laste van de klant, wanneer het apparaat zich op een andere plaats bevindt, dan de woonplaats van de klant. Bij transportschade kunnen er alleen garantieaanspraken geldend gemaakt

worden, wanneer voor de transporten de originele verpakking wordt gebruikt en wanneer de weegschaal hierin volgens de origineel verpakte toestand beveiligd en bevestigd werd. Bewaar daarom alle verpakkingsdelen.

Er bestaat geen aanspraak op garantie wanneer het apparaat door personen wordt geopend die hiervoor niet uitdrukkelijk door seca werden geautoriseerd.

Klanten in het buitenland adviseren wij zich in geval van garantieaanspraken direct tot de verkoper van het desbetreffende land te richten.

Qualidade garantida

Ao comprar produtos da seca não só adquire a tecnologia constantemente aperfeiçoada desde há mais de cem anos, como também uma qualidade comprovada e aprovada por entidades oficiais, legais e institucionais.

Os produtos seca cumprem as directivas e normas europeias, bem como as legislações dos respectivos países. Comprando seca, você adquire o futuro.



Os produtos destas instruções de utilização estão em conformidade com a lei sobre dispositivos médicos, ou seja, com a directiva 93/42/CEE do Conselho da União Europeia, que está vigente em todas as legislações nacionais da Europa.

As balanças com esta marca estão em conformidade com o disposto na Directiva 2009/23/CE do Parlamento Europeu e do Conselho, respeitante a instrumentos de pesagem. As balanças seca com esta marca satisfazem os elevados requisitos qualitativos e técnicos impostos às balanças calibráveis.

As balanças com esta marca satisfazem os requisitos rigorosos da classe de precisão III e podem ser utilizadas para medições calibráveis em medicina.

Os produtos, que tenham aposta esta marcação, cumprem as seguintes directivas e normas:

1. Directiva 2009/23/CE sobre instrumentos de pesagem de funcionamento não automático
2. Directiva 93/42/CEE sobre dispositivos médicos
3. EN 45501 sobre "Aspectos metrológicos de instrumentos de pesagem de funcionamento não automático"

A entidade responsável pelos dispositivos médicos, o TÜV Product Service, atesta com o presente certificado, o cumprimento integral dos mais rigorosos requisitos legais por parte da seca enquanto fabricante de dispositivos médicos. O sistema de garantia da qualidade da seca abrange as áreas do design, do desenvolvimento, da produção, da venda e da manutenção de balanças médicas e de sistemas de medição.

A seca ajuda a preservar o meio ambiente. Preocupamo-nos com os recursos naturais. Por isso, tentamos poupar material de embalagem sempre que seja possível e realizável. E o que é inevitável pode ser eliminado de forma cómoda por via do circuito de reciclagem existente no país de utilização.

1. Parabéns!

Ao adquirir a cadeira-balança electrónica **seca 956** você passa a dispor de um aparelho que se distingue pela sua alta precisão e robustez.

Desde há mais de 150 anos que a seca coloca toda a sua experiência ao serviço da saúde, afirmando-se como líder incontestado em vários países pelas inovações que apresenta no domínio da pesagem e da antropometria.

A cadeira-balança **seca 956** é utilizada principalmente em hospitais, consultórios médicos e centros de saúde estacionários de acordo com os regulamentos normativos nacionais. A balança é um dispositivo médico da classe I, tendo sido calibrada de acordo com a classe de precisão III.

O peso é calculado poucos segundos depois.

A **seca 956** pode ser deslocada sobre rodas e utilizada durante muito tempo

graças ao reduzido consumo de energia.

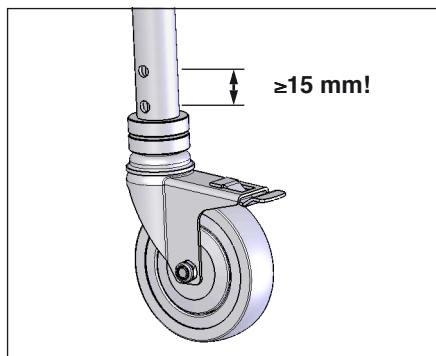
A cadeira-balança **seca 956** foi concebida para pessoas incapacitadas nos membros inferiores. Estas cadeiras-balança possuem uma estrutura tubular bastante rígida e um assento firmemente aparafusado, que conferem aos pacientes uma sensação de segurança durante a pesagem. Estas cadeiras caracterizam-se pela sua excepcional mobilidade, graças às rodas com que estão equipadas. O paciente pode sentar-se com segurança e maior conforto graças à combinação do travão de imobilização das rodas com os apoios para os braços basculantes e os apoios para os pés.

A balança foi fabricada com uma estrutura muito estável e prestar-lhe-á um serviço confiável por longos anos. É fácil de utilizar e o mostrador grande permite uma leitura fácil.

2. Segurança

Antes de utilizar a sua nova balança de cama e de diálise, dedique um pouco do seu tempo à leitura das seguintes indicações de segurança:

Avisos



- Ao ajustar a altura dos pés reguláveis da cadeira-balança, certifique-se de que o parafuso está aparafusado pelo menos 15 mm dentro da estrutura.

Caso o pé regulável esteja aparafusado menos de 15 mm para dentro da estrutura, existe o perigo de que o pé parta e de que o ocupante da cadeira-balança se fira.

- Nunca utilize a cadeira-balança **seca 956** como meio de transporte. Não transporte pessoas nem objectos com a cadeira-balança **seca 956**. Caso o faça, incorre seriamente no risco de ferimentos.
- Nunca pare a cadeira-balança **seca 956** num local com declive. Os travões das rodas podem destravar-se.
- Imobilize a cadeira-balança em segurança para que esta não se desloque inadvertidamente. Trave as rodas para o paciente se sentar e se levantar e auxilie as pessoas com equilíbrio mais precário.

Notas

- Respeite as indicações dadas no manual de instruções.
- Guarde cuidadosamente estas instruções de uso e a respectiva declaração de conformidade.
- Mandar realizar periodicamente trabalhos de manutenção e recalibragem (consulte "Manutenção/Recalibragem" na pág. 111).
- Use exclusivamente o tipo de pilhas indicado (consulte "Desembalar" na pág. 105).

3. Antes de começar...

Desembalar

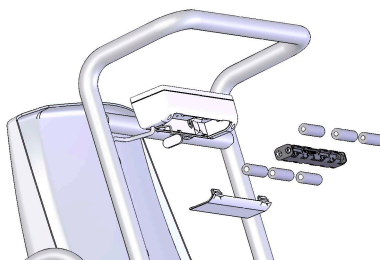
O volume de entrega é composto de:

- Cadeira-balança completa montada
- Suporte para pilhas com 6 pilhas Mignon do tipo AA 1,5 V
- 1 manual de instruções de utilização


Alimentação de corrente

A alimentação de corrente da balança faz-se, exclusivamente, por meio de pilhas.

- Abra o compartimento das pilhas na parte inferior da caixa do mostrador.
- Conecte o cabo ao suporte com as pilhas.
- Coloque o suporte dentro do compartimento das pilhas.
- Volte a fechar a tampa do compartimento das pilhas.

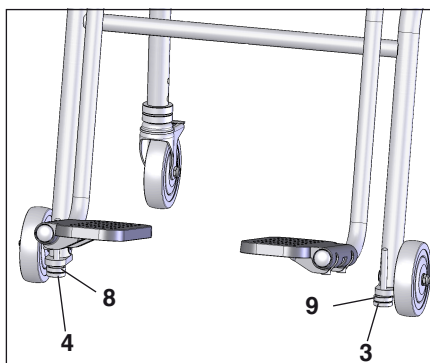
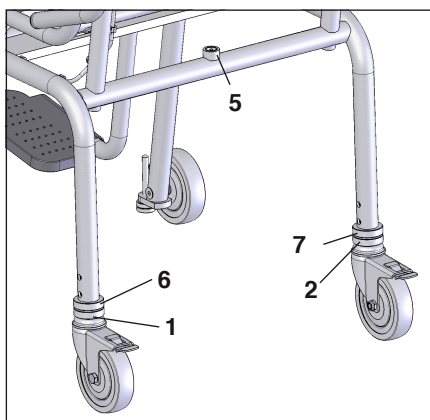


O mostrador de cristais líquidos consome muito pouco - com um único conjunto de pilhas podem efetuar-se aprox. 4.000 pesagens.

Quando a tensão da bateria começar a ser insuficiente aparece imediatamente o símbolo da bateria  no mostrador, avisando de que a carga da bateria está a chegar ao fim. Quando a tensão das pilhas já não for suficiente, surge a indicação **bAtte** no mostrador e a pesagem deixa de ser possível a partir desse momento.

4. Instalar e nivelar a balança

- Coloque a balança sobre uma superfície firme.
- Alinhe a balança por meio das duas porcas serrilhadas inferiores (1 e 2) e dos dois pés reguláveis (3 e 4) por forma que o indicador no nível (5) fique centrado. Fixe esta posição com as contraporcas superiores (6, 7, 8 e 9).



Nível de bolha de ar

5. Operação

Elementos de comando e mostrador

Elementos de comando do módulo do mostrador.



Ligar e desligar a balança



zeramento, ativar/desativar tara

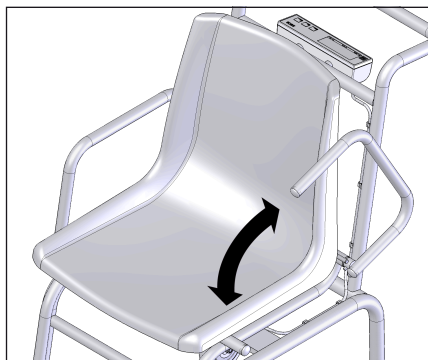


ativar/desativar a função Hold

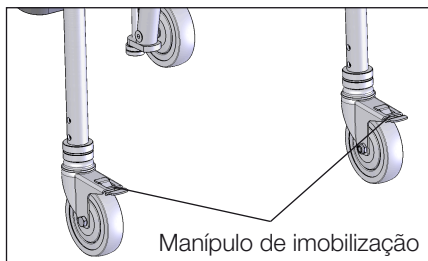
Outros elementos de comando

Os apoios para os braços da cadeira-balança podem ser basculados individualmente para trás. Isso é muito útil para facilitar a vida à pessoa a pesar, quando esta tiver de se sentar.

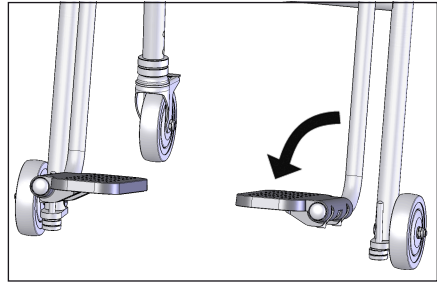
- Quando rebater os apoios para baixo, tenha cuidado para não entalar nenhum membro ou peça de vestuário.



- As rodas de trás podem ser imobilizadas, bastando pressionar para baixo os dois manípulos aí existentes.



- Depois de o paciente, que deverá ser pesado, se sentar, os apoia-pés são puxados para fora e virados para baixo. Agora o paciente poderá pôr os pés nos apoia-pés.



Pesar corretamente

- Prima o tecla de arranque (“Start”) com a balança vazia.
No mostrador aparece, por esta seqüência, **SECA**, **88888** e **0.0**. A balança fica assim zerada e operacional.
- Ajude o paciente a sentar-se na cadeira.
- O peso do paciente só é determinável quando este deixa de estar em contacto com o chão. Por isso, certifique-se de que durante a pesagem os pés do paciente se encontram sobre os respectivos apoios.
- Leia o resultado da pesagem no mostrador digital.
- Se o peso sobre a balança for superior a 200 kg, aparece no mostrador **StoP**. Retire o peso da balança, caso apareça no mostrador LCD a palavra **StoP**.
- Para desligar a balança, volte a carregar na tecla de arranque (“Start”).



StoP



Desligamento automático/modo econômico

A balança vazia desliga-se automaticamente após aprox. 3 minutos. A balança desliga-se após aprox. 2 minutos caso esteja activada a função TARA ou a função HOLD e se estiver carregada com pelo menos 10 kg.

Tarar a indicação do peso (tare)

A função de taragem é de extrema utilidade sempre que seja necessário excluir um peso adicional (p. ex. um cobertor) durante a operação de pesagem.

Proceda da seguinte forma:

- Prima o tecla de arranque (“**start**”) com a balança vazia.



- Comece por colocar o peso adicional (p. ex. um cobertor) sobre a balança e ative a função de taragem, carregando na tecla **tare**.



O indicador fica novamente a zero. No mostrador aparece **0.0**. A indicação “NET” é exibida.



- Ponha o paciente e o peso adicional na cadeira-balança.

A balança mede o peso do paciente sem a carga adicional. Pode, agora, fazer tantas pesagens quantas desejar.

- Para desactivar a função de taragem, carregue na tecla **tare**; a balança volta ao modo de pesagem normal e o valor da tara apaga-se.



- Ao desligar a balança apaga-se também o valor da tara.

Memorizar o peso (hold)

O peso apurado pode continuar sendo exibido mesmo depois de abandonar a balança. Dessa forma, é possível voltar acomodar primeiro o doente e só depois anotar o peso.


- Carregue por instantes na tecla **hold**, enquanto a balança está com carga.



No mostrador digital aparece “HOLD”. O valor permanece memorizado no mostrador até a balança ser desligada automaticamente.



Nota:

A função HOLD não é calibrável. Este facto é assinalado pela apresentação do símbolo  no display.

- A função HOLD pode ser desligada carregando novamente na tecla **hold**.



Se a balança não estiver carregada, aparece no mostrador **0.0** ou o peso atual. A indicação “HOLD” desaparece.

Nota:

Também pode ser usada a função HOLD, se antes tiver sido executada a função de TARAGEM.

6. Limpeza

Limpe o assento e a caixa sempre que se justifique usando um detergente doméstico ou um qualquer desinfetante à venda. Observe as instruções do fabricante.

Nunca limpe com produtos abrasivos ou cáusticos, álcool, benzina ou semelhantes. Tais produtos podem danificar a superfície.

7. O que fazer quando...

... não aparece a indicação do peso?

- A balança está ligada?
- Verifique as pilhas.

... não aparece antes da pesagem?

- Desligue a balança pela tecla de partida (“Start”) e volte a ligá-la – a balança não pode ter, nessa altura, nenhum peso em cima – e só pode tocar no chão com os pés.

... um segmento não se mantém aceso ou não acende?

- Existe provavelmente uma anomalia no ponto correspondente do sistema. Informe o serviço de assistência técnica.

... aparece a indicação ?

- A tensão fornecida pelas pilhas está a diminuir. Substitua-as nos próximos dias.


... aparece a indicação ?

- As pilhas estão descarregadas. Substitua-as por pilhas novas.

... aparece a indicação ?

- A carga máxima foi ultrapassada. Retire o peso da balança.

... o indicador pisca?

- Se já ativou a função Hold ou Tara, por favor aguarde um pouco, até a balança reconhecer um peso estável. O indicador deixa então de piscar.
- Se não tiver ativado previamente qualquer função, retire a carga da balança e espere até aparecer  e repita depois a pesagem.

... aparece a indicação e um número (por exemplo :)?

- Desligue a balança pela tecla de partida (“Start”) e volte a ligá-la. A balança volta a trabalhar normalmente.

Se isso não acontecer, interrompa a alimentação de tensão, retirando as pilhas por instantes. Se, mesmo assim, não resultar, informe o serviço de assistência técnica.

8. Manutenção/Recalibragem

Mande efectuar uma recalibração, conforme as disposições nacionais em vigor, por pessoal autorizado. O ano da primeira calibração encontra-se a seguir à marcação CE na placa de características por cima do número 0109 (Hessische Eichdirektion – Instituto de metrologia de Hessen). Uma recalibração é sempre necessária quando uma ou mais marcas de segurança estão danificadas.

Aconselhamos que, antes da recalibração, mande efectuar uma manutenção pelo seu serviço de pós-venda mais próximo. Neste caso, o serviço de assistência pós-venda da seca tem todo o prazer em ajudá-lo.

9. Dados técnicos

Carga máxima	200 kg
Carga mínima	2 kg
Divisão mínima	100 g
Dimensões	
Altura:	906 mm +35,7 mm
Largura:	563 mm
Profundidade:	946 mm
Altura do assento:	520 mm
Tamanho dos dígitos:	20 mm
Peso próprio:	aprox. 22,4 kg
Faixa de temperatura	+10°C a +40°C
Alimentação de corrente	pilhas
Pilhas	6 pilhas, do tipo AA, 1,5 Volt
Corrente absorvida	aprox. 25 mA
Calibração, segundo a diretiva europeia 2009/23/CE:	calibrado para fins médicos, classe III
Dispositivo médico, segundo a diretiva europeia 93/42/CEE	Classe I
EN 60 601-1:	
aparelho com isolamento de protecção, classe de protecção II:	<input type="checkbox"/>
Exatidão aquando da primeira calibração	Faixa 2-50 kg: ± 50 g Faixa 50-200 kg: ± 100 g
Funções	TARE, HOLD

10. Eliminação

Eliminação do aparelho



Não elimine o aparelho juntamente com o lixo doméstico. O aparelho tem de ser eliminado de forma adequada como sucata electrónica. Respeite as respectivas regulamentações nacionais. Para mais informações, entre em contacto com o nosso serviço de assistência técnica através de:

service@seca.com

11. Garantia

A garantia para falhas decorrentes de defeito do material ou de fabrico é de dois anos, a partir da data do fornecimento. Excluem-se todas as partes móveis, como sejam pilhas, cabos, alimentadores, acumuladores, etc.. As falhas abrangidas pela garantia serão corrigidas gratuitamente mediante a apresentação do talão de compra. Não serão tidas em conta outras reclamações. Os custos de transporte de e para as instalações do cliente, caso se aplique, ficará a cargo do cliente. No caso de danos de transporte, a garantia só se aplica se tiver sido utilizada a

Pilhas

Não deite fora as pilhas usadas junto com o lixo doméstico. Use os pontos de recolha colocados à disposição para esse fim. Da próxima vez que comprar pilhas, prefira as mais ecológicas sem mercúrio (Hg), cádmio (Cd) ou chumbo (Pb).

embalagem original completa para acondicionar a balança, de forma bem imobilizada e fixa, tal como se encontrava originalmente. Por este motivo, guarde todos os componentes da embalagem.

A garantia cessa se o aparelho tiver sido aberto por pessoas não expressamente autorizadas, pela seca, para o efeito.

Solicitamos aos nossos clientes de fora da Alemanha que, caso tenham direito à garantia, se dirijam directamente ao revendedor do país onde se encontram.

Με όλες τις εγγυήσεις

Όταν αγοράζετε προϊόντα της εταιρείας seca, δεν αγοράζετε μόνο τεχνολογία, η οποία είναι δοκιμασμένη πάνω από έναν αιώνα, αλλά και εγγυημένη ποιότητα, την οποία πιστοποιούν κρατικές υπηρεσίες και ινστιτούτα.

Τα προϊόντα seca ανταποκρίνονται στις ευρωπαϊκές οδηγίες, πρότυπα και εθνικούς νόμους. Όταν αγοράζετε προϊόντα seca, αγοράζετε το μέλλον.



Τα προϊόντα που αναφέρονται στις παρούσες οδηγίες χειρισμού ανταποκρίνονται στο νόμο περί ιατρικών προϊόντων, δηλ. στην Οδηγία 93/42/ΕΟΚ του Συμβουλίου της Ευρωπαϊκής Κοινότητας, η οποία είναι προσκολλημένη σε ολόκληρη την Ευρώπη σε εθνικούς νόμους.

Ζυγαριές, οι οποίες φέρουν αυτό το σήμα, ανταποκρίνονται στην ευρωπαϊκή Οδηγία περί ζυγαριών 2009/23/ΕΓ. Οι ζυγαριές seca με αυτό το σήμα εκπληρώνουν τις υψηλές ποιοτικές και τεχνικές απαιτήσεις, στις οποίες πρέπει να ανταποκρίνονται ζυγαριές με δυνατότητα βαθμονόμησης.

Ζυγαριές, οι οποίες φέρουν αυτό το σήμα, εκπληρώνουν τις αυστηρές απαιτήσεις της κατηγορίας βαθμονόμησης III και μπορούν να χρησιμοποιούνται στην ιατρική για μετρήσεις, οι οποίες απαιτούν βαθμονόμηση.

Προϊόντα που φέρουν αυτό το σήμα, εκπληρώνουν τις ακόλουθες οδηγίες και προδιαγραφές:

1. Οδηγία 2009/23/ΕΚ περί μη αυτόματων ζυγαριών
2. Οδηγία 93/42/ΕΟΚ περί ιατρικών προϊόντων
3. DIN EN 45501 περί μετρολογικών απόψεων μη αυτόματων ζυγαριών

Η επαγγελματική ευσυνειδησία της εταιρείας seca αναγνωρίζεται και από επίσημη υπηρεσία. Η Αρμόδια Υπηρεσία Τεχνικού Ελέγχου ιατρικών προϊόντων επιβεβαιώνει με το Πιστοποιητικό ότι η εταιρεία seca τηρεί με συνέπεια τις αυστηρότερες νομικές απαιτήσεις ως κατασκευαστής ιατρικών προϊόντων. Το Σύστημα Διασφάλισης Ποιότητας της εταιρείας seca περιλαμβάνει τους τομείς Σχεδιασμός, Εξέλιξη, Παραγωγή, Διάθεση και Σέρβις ιατρικών συσκευών και συστημάτων μέτρησης.

Η seca βοηθάει το περιβάλλον.

Η οικονομία φυσικών αποθεμάτων, αποτελεί πρώτιστο σκοπό μας. Για το λόγο αυτό προσπαθούμε να κάνουμε οικονομία υλικού συσκευασίας εκεί όπου επιβάλλεται για περιβαλλοντολογικούς λόγους. Και ό,τι παραμένει υπόλοιπο, μπορεί να αποσυρθεί επιτόπου στο Σύστημα Ανακύκλωσης.

1. Τα θερμά μας συγχαρητήρια!

Με την ηλεκτρονική ζυγαριά καρέκλας **seca 956** αποκτήσατε μία συσκευή που είναι ταυτόχρονα ανθεκτική και προσφέρει ζυγίσματα υψηλής ακριβείας.

Εδώ και 150 χρόνια η εταιρεία **seca** προσφέρει την πείρα της στις υπηρεσίες της υγείας και θέτει πάντα ως πρωτοπόρος εταιρεία στις αγορές πολλών χωρών του κόσμου νέα μέτρα σύγκρισης με τις νεωτεριστικές τις και πρωτότυπες εξελίξεις στον τομέα ζυγαριών και οργάνων μέτρησης.

Η ηλεκτρονική ζυγαριά καρέκλας **seca 956** βρίσκει εφαρμογές σύμφωνα με τις εθνικές προδιαγραφές ιδιαίτερα σε νοσοκομεία, ιατρεία και ιδρύματα περίθαλψης. Η ζυγαριά είναι ένα ιατρικό προϊόν της κατηγορίας I και έχει βαθμονομηθεί σύμφωνα με την κατηγορία ακριβείας III.

Η εξακρίβωση του βάρους γίνεται μέσα σε λίγα δευτερόλεπτα.

Η ζυγαριά **seca 956** διαθέτει τροχούς και εξαιτίας της ελάχιστης κατανάλωσης ρεύματος μπορεί να χρησιμοποιείται για μεγάλο χρονικό διάστημα μακριά από τη βάση της.

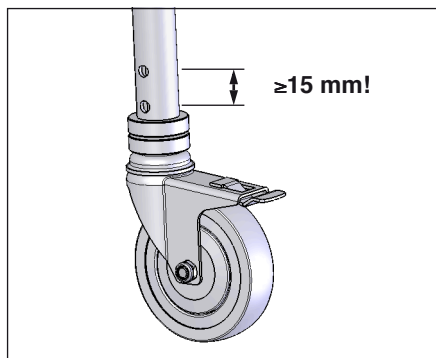
Η ζυγαριά καρέκλας **seca 956** έχει σχεδιαστεί για ανθρώπους που αντιμετωπίζουν πρόβλημα ισορροπίας. Για να αισθάνονται ασφάλεια κατά το ζύγισμα, η ζυγαριά καρέκλα διαθέτει σταθερό πλαίσιο από σωλήνες και σταθερά βιδωμένο κάθισμα. Οι κίνητης ρόδς της ζυγαριάς κάνουν τη μετακίνησή της πολύ ύκολη υπόθεση. Το φρένο ακινητοποίησης ροδών σε συνδυασμό με τα κινούμενα υποβραχιόνια και τα στηρίγματα ποδιών διευκολύνει το ασφαλές κάθισμα.

Η ζυγαριά έχει σταθερή κατασκευή και θα σας προσφέρει για πολύ καιρό τις υπηρεσίες της. Είναι απλή στο χειρισμό της και διαθέτει μεγάλη και ευδιάκριτη ένδειξη.

2. Ασφάλεια

Πριν χρησιμοποιήσετε τη ζυγαριά, σας παρακαλούμε να αφιερώσετε λίγο χρόνο, για να διαβάσετε τις ακόλουθες οδηγίες ασφάλειας.

Προειδοποιήσεις



- Προσέχετε κατά τη ρύθμιση του ύψους των βιδωτών ποδιών της καρέκλας ζυγαριάς, ώστε η βίδα να βιδωθεί τουλάχιστον 15 mm μέσα στο πλαίσιο. Εάν βιδώσετε το βιδωτό πόδι λιγότερο

από 15 mm μέσα στο πλαίσιο, υπάρχει κίνδυνος θραύσης του βιδωτού ποδιού και τραυματισμού του επιβάτη της καρέκλας ζυγαριάς.

- Δεν επιτρέπεται να χρησιμοποιήσετε ποτέ την καρέκλα ζυγαριάς **seca 956** ως μεταφορικό μέσο. Δεν επιτρέπεται να μεταφέρετε άτομα ή αντικείμενα με την καρέκλα ζυγαριάς **seca 956**.
- Εάν μεταφέρετε με την καρέκλα ζυγαριάς άτομα ή αντικείμενα, υπάρχει σοβαρός κίνδυνος τραυματισμού. Μην τοποθετείτε ποτέ την καρέκλα ζυγαριάς **seca 956** σε επικλινή επιφάνεια. Ενδέχεται να λυθούν τα φρένα των τροχίσκων.
- Ασφαλίζτ τη ζυγαριά από αθέλητο κατρακύλημα. Χρησιμοποιεί το φρένο ακινητοποίησης όταν κάθεται και σηκώνται ο ασθενής και βοηθήστ άτομα με προβλήματα ισορροπίας.

- Σε περίπτωση χρήσης της ζυγαριάς με τροφοδοτικό, πρέπει να προσέχετε ώστε το καλώδιο του τροφοδοτικού να μην αποτελεί κίνδυνο σκοντάμματος.
- Αναθέτετε τακτικά την εκτέλεση εργασιών συντήρησης και βαθμονόμησης (βλέπε "Συντήρηση / επαναβαθμονόμηση" στη σελίδα 121)
- Χρησιμοποιείτε αποκλειστικά τον αναφερόμενο τύπο μπαταριών (βλέπε "Εξαγωγή από τη συσκευασία" στη σελίδα 115).

Υποδείξεις

- Έχετε υπόψη σας τις υποδείξεις στο έντυπο οδηγιών χειρισμού.
- Διαφυλάξτε τις οδηγίες χειρισμού μαζί με τη Δήλωση Συμβατότητας σε ασφαλές μέρος.

3. Πριν από τη θέση λειτουργίας...

Εξαγωγή από τη συσκευασία

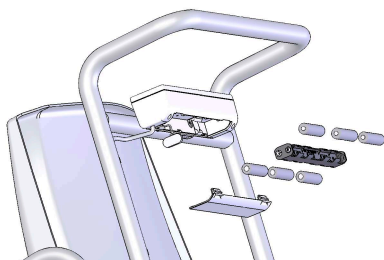
Στο πακέτο παράδοσης περιέχονται:

- Ζυγαριά καρέκλα πλήρως συναρμολογημένη
- Θήκη μπαταριών με 6 μπαταρίες τύπου Mignon AA 1,5 V
- 1 Οδηγίες χειρισμού


Τροφοδοσία ρεύματος

Η τροφοδοσία ρεύματος γίνεται αποκλειστικά με μπαταρίες.

- Ανοίξτε τη θήκη μπαταριών στον πάτο του πλαισίου νδίξων.
- Συνδέστε το καλώδιο στη θήκη με τις μπαταρίες.
- Τοποθετήστε τη θήκη στην υποδοχή μπαταριών.
- Κλείστ πάλι το καπάκι της θήκης μπαταριών.



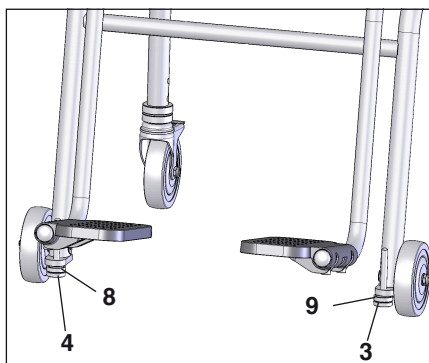
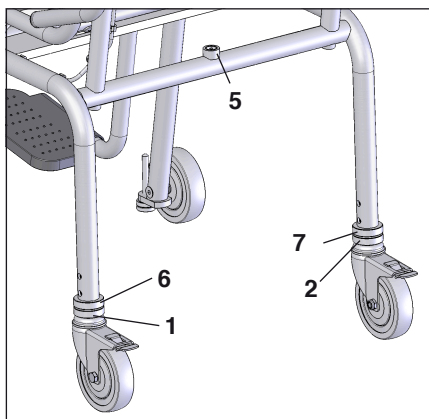
Η ένδειξη υγρού κρυστάλλου καταναλώνει ελάχιστο ρεύμα - με ένα σετ μπαταριών μπορούν να πραγματοποιηθούν περ. 4.000 ζυγίσματα.

Σε περίπτωση που δεν επαρκεί η τάση της μπαταρίας, εμφανίζεται στην ένδειξη αρχικά το σύμβολο της μπαταρίας , και υποδεικνύει ότι το φορτίο της μπαταρίας τείνει προς το τέλος του.

Όταν η τάση μπαταρίας δεν επαρκεί πλέον, εμφανίζεται η ένδειξη **bAxE**, τότε το ζύγισμα δεν είναι πλέον εφικτό.

4. Τοποθέτηση και ρύθμιση της ζυγαριάς

- Τοποθετήστε τη ζυγαριά σε σταθερή επιφάνεια.
- Ρυθμίστε τη ζυγαριά με τα δύο κάτω ρυθμιστικά περικόχλια (1 και 2) και τα δύο ρυθμιζόμενα πόδια (3 και 4) έτσι, ώστε η ένδειξη στην αεροστάθμη (5) να βρίσκεται σε κεντρική θέση. Με τα επάνω περικόχλια σύσφιξης (6, 7, 8 και 9) μπορείτε να ασφαλίσετε τη ρύθμιση αυτή.



Αεροστάθμη

5. Χειρισμός

Στοιχεία χειρισμού και ενδείξεις

Στοιχεία χρισμού της μονάδας νδίξων.



Ενεργοποίηση και απενεργοποίηση της ζυγαριάς



ρύθμιση ένδειξης στο μηδέν, ενεργοποίηση/απενεργοποίηση λειτουργίας απόβαρου (Tara)

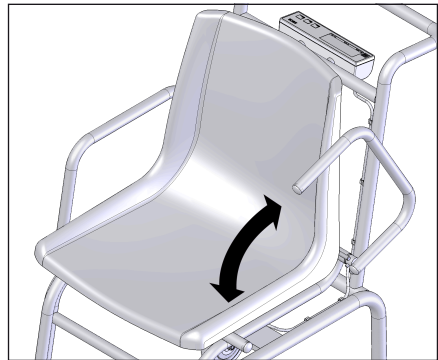


ενεργοποίηση/απενεργοποίηση λειτουργίας μνήμης (Hold)

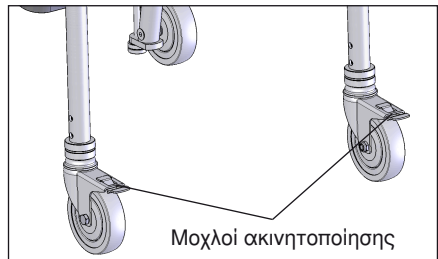
Άλλα στοιχεία χειρισμού

Τα υποβραχιόνια της ζυγαριάς ανοίγουν ξεχωριστά προς τα πίσω. Αυτό διευκολύνει την πρόσβαση στη ζυγαριά στα άτομα που πρέπει να ζυγιστούν.

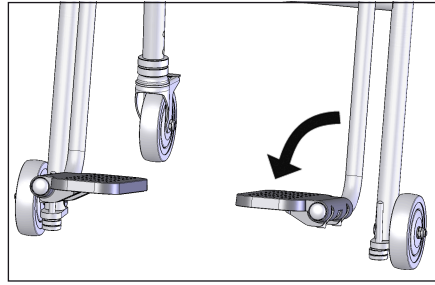
- Προσέχτ όταν κατβάζτ πάλι το υποβραχιόνιο να μην πιαστούν τα άκρα ή ρουχισμός.



- Οι πίσω ρόδες σταθροποιούνται πιέζοντας τους δύο μοχλούς ακινητοποίησης προς τα κάτω.



- Αφού καθίσει το άτομο που πρέπει να ζυγιστεί, τραβιούνται έξω τα ακουμπιστήρια και ανοίγονται προς τα κάτω. Τώρα ο ασθενής μπορεί να βάλει τα πόδια του στα ακουμπιστήρια.



Σωστό ζύγισμα

- Με άφορτη ζυγαριά πιέστε το πλήκτρο εκκίνησης.
Στην ένδειξη εμφανίζονται αλληπάλληλα **SECA**, **88888** και **0.0**. Αμέσως μετά η ζυγαριά ρυθμίζεται στο μηδέν και είναι έτοιμη για λειτουργία.
- Αφήστ τον ασθενή να καθίσει στη ζυγαριά.
- Το βάρος του ασθενή μπορεί να εξακριβωθεί μόνο εφόσον δεν υπάρχει καμία επαφή με το δάπεδο. Συνεπώς προσέχετε ώστε τα πόδια του ασθενούς να βρίσκονται κατά τη διαδικασία ζυγίσματος πάνω στα στηρίγματα ποδιών.
- Διαβάστε το αποτέλεσμα ζυγίσματος από την ψηφιακή ένδειξη.
- Σε περίπτωση επιβάρυνσης της ζυγαριάς πάνω από 200 kg εμφανίζεται στην οθόνη **StoP**.
Απομακρύνετε το βάρος από τη ζυγαριά, όταν εμφανιστεί στην οθόνη LC η λέξη **StoP**.
- Για να απενεργοποιήσετε τη ζυγαριά πιέστε πάλι το πλήκτρο εκκίνησης.



StoP



Αυτόματη απενεργοποίηση/οικονομική λειτουργία

Μετά από 3 λεπτά η ζυγαριά απενεργοποιείται αυτόματα. Με ενεργοποιημένη τη λειτουργία TARA, HOLD και με ελάχιστο φορτίο 10 kg η απενεργοποίηση γίνεται μετά από 2 λεπτά περίπου.

Ρύθμιση απόβαρου στην ένδειξη βάρους (tare)

Η λειτουργία Tare (απόβαρου) είναι πολύ χρήσιμη, όταν δεν πρέπει να ληφθεί υπόψη κατά το ζύγισμα το βάρος ενός πρόσθου αντικειμένου (π.χ. μία κουβέρτα).

Ακολουθήστε την εξής σειρά:

- Με άφορτη ζυγαριά πιέστε το πλήκτρο εκκίνησης.



- Τοποθετήστε πρώτα το επιπλέον βάρος (π.χ. μία κουβέρτα) στη ζυγαριά, και ενεργοποιήστε τη λειτουργία απόβαρου (Tara) πιέζοντας το πλήκτρο **tare**.



Η ένδειξη επαναφέρεται στη θέση μηδέν. Στην οθόνη εμφανίζεται η ένδειξη **0.0**. Εμφανίζεται η ένδειξη "NET".



- Ανβάστε τώρα τον ασθενή με το πρόσθιο βάρος στη ζυγαριά.

Η ζυγαριά εξακριβώνει το βάρος του ασθενή χωρίς το πρόσθετο φορτίο. Τώρα μπορείτε να κάνετε όσα ζυγίσματα επιθυμείτε.

- Πιέζοντας εκ νέου για κάποιο χρονικό διάστημα το πλήκτρο απενεργοποιείται η λειτουργία απόβαρου (Tara), η ζυγαριά βρίσκεται πάλι στην κανονική λειτουργία ζυγίσματος, η τιμή απόβαρου διαγράφεται.



- Απενεργοποιώντας τη ζυγαριά διαγράφεται επίσης η τιμή απόβαρου

Αποθήκευση τις τιμές βάρους (hold)

Η εξακριβωθείσα τιμή βάρους μπορεί να παραμείνει στην ένδειξη ακόμα και μετά την εκφόρτωση της ζυγαριάς. Με τον τρόπο αυτό παρέχεται η δυνατότητα περιθάλψης του ασθενή, προτού σημειωθεί η τιμή βάρους.


- Πιέστε για λίγο το πλήκτρο **hold**, ενώ είναι φορτωμένη η ζυγαριά.



Στην ψηφιακή ένδειξη εμφανίζεται "HOLD". Η τιμή παραμένει στη μνήμη της ένδειξης μέχρι την αυτόματη απενεργοποίηση.



Υπόδειξη:

Η λειτουργία HOLD δεν έχει δυνατότητα βαθμονόμησης. Αυτό χαρακτηρίζεται με το σύμβολο  στην οθόνη.

- Η λειτουργία HOLD μπορεί να απενεργοποιηθεί πιέζοντας πάλι το πλήκτρο **hold**.



Στην οθόνη εμφανίζεται **0.0** εάν δεν είναι φορτωμένη η ζυγαριά ή η επίκαιρη τιμή βάρους.

Η ένδειξη "HOLD" εξαφανίζεται.

Υπόδειξη:

Η λειτουργία HOLD μπορεί να χρησιμοποιηθεί ακόμα και αν προηγουμένως εκτελέστηκε η λειτουργία απόβαρου TARA.

6. Καθάρισμα

Καθαρίζτ όταν ίναι αναγκαίο το κάθισμα και το πλαίσιο μ απορρυπαντικό οικιακής χρήσης ή μ συνηθισμένο μέσο απολύμανσης. Τηρείτε τις οδηγίες του κατασκευαστή.

Μην χρησιμοποιείτε ποτέ ισχυρά μέσα καθαρισμού που προκαλούν αμυχές, οινόπνευμα, βενζίνη ή παρόμοια μέσα, διότι μπορεί να καταστρέψουν τις επιφάνειες υψηλής ποιότητας.

7. Τι κάνετε εάν...

... δεν εμφανίζεται ένδειξη βάρους;

- Έχει ενεργοποιηθεί η ζυγαριά;
- Ελέγξτε τις μπαταρίες.

... πριν από το ζύγισμα δεν εμφανίζεται 0.0;

- Απενεργοποιήστε τη ζυγαριά με το πλήκτρο εκκίνησης και κάνετε εκ νέου ενεργοποίηση – κατά την ενέργεια αυτή δεν επιτρέπεται να είναι επιβαρυσμένη η ζυγαριά και έρχεται σε επαφή με το δάπεδο μόνο με τα πόδια της .

... παραμένει συνέχεια αναμμένο ένα στοιχείο ή δεν ανάβει καθόλου;

- Η ανάλογη θέση παρουσιάζει κάποιο σφάλμα. Ειδοποιήστε την υπηρεσία εξυπηρέτησης πελατών.

... εμφανίζεται η ένδειξη  ;

- Μειώνεται η τάση μπαταριών. Τις επόμενες ημέρες πρέπει να γίνει αντικατάσταση των μπαταριών.

... εμφανίζεται η ένδειξη bRt ;

- Η μπαταρίες είναι άδεις. Τοποθετήστε νέες μπαταρίες.

... εμφανίζεται η ένδειξη 5tσP;

- Έγινε υπέρβαση του μέγιστου φορτίου. Απομακρύνετε το βάρος από τη ζυγαριά.

... αναβοσβήνει η ένδειξη;

- Εάν ενεργοποιήσατε μόλις τώρα τη λειτουργία Hold ή Tara, περιμένετε έως ότου η ζυγαριά αναγνωρίσει μία σταθερή τιμή βάρους. Κατόπιν σταματάει να αναβοσβήνει η ένδειξη.
- Εάν δεν προηγήθηκε καμία ενεργοποίηση λειτουργίας, τότε εκφορτώνετε τη ζυγαριά και περιμένετε έως ότου εμφανιστεί 0.0 μετά κάνετε νέο ζύγισμα.

... εμφανίζονται η ένδειξη E και ένας αριθμός;

- Απενεργοποιήστε τη ζυγαριά με το πλήκτρο εκκίνησης και κάνετε εκ νέου ενεργοποίηση. Μετά από την ενέργεια αυτή η ζυγαριά λειτουργεί κανονικά. Σε περίπτωση που δεν συμβεί κάτι τέτοιο, διακόψτε την τροφοδοσία τάσης, απομακρύνοντας για μικρό χρονικό διάστημα τις μπαταρίες. Εάν δεν φέρει αποτελέσματα και αυτό το μέτρο, ειδοποιήστε την υπηρεσία εξυπηρέτησης πελατών.

8. Συντήρηση / επαναβαθμονόμηση

Αναθέστε την επαναβαθμονόμηση σύμφωνα με τις εθνικές νομικές διατάξεις σε εξουσιοδοτημένο προσωπικό. Το έτος της ρύθμισης βρίσκεται πίσω από τη σήμανση CE στην πινακίδα τύπου πάνω από τον αριθμό της αναφερθείσας θέσης 0109 (Διεύθυνση Βαθμονόμησης Έσσης). Η επαναβαθμονόμηση είναι υποχρεωτικά απαραίτητη σε περίπτωση που παραβιάστηκε μία ή περισσότερες ετικέτες ασφάλειας.

Συνιστούμε, πριν από την επαναβαθμονόμηση να αναθέσετε τη συντήρηση της ζυγαριάς στον πλησιέστερο αντιπρόσωπο. Στην περίπτωση αυτή θα σας βοηθήσει η υπηρεσία εξυπηρέτησης πελατών της seca.

9. Τεχνικά στοιχεία

Μέγιστο βάρος	200 kg
Ελάχιστο βάρος	2 kg
Ελάχιστη διαβάθμιση	100 g
Διαστάσει	
Υψος:	906 mm +35,7 mm
Πλάτος:	563 mm
Βάθος:	946 mm
Υψος θέσης:	520 mm
Μέγεθος ψηφίων	20 mm
Βάρος	περ. 22,4 kg
Ορια θερμοκρασίας	+10 °C έως +40 °C
Τροφοδοσία ρεύματος	μπαταρία
Μπαταρίες	6 μπαταρίες τύπου AA, 1,5 V
Λήψη ρεύματος	περ. 25 mA
Βαθμονόμηση	
με την Οδηγία 2009/23/ΕΚ:	ιατρική βαθμονόμηση, κατηγορία III
Ιατρικό προϊόν σύμφ	
με την Οδηγία 93/42/ΕΟΚ	Κατηγορία I
EN 60 601-1:	
συσκευή με προστατευτική μόνωση, κατηγορία προστασίας II:	<input type="checkbox"/>
Ακρίβεια 1ης βαθμονόμησης	όρια 2-50 kg: ±50 g όρια 50-200 kg: ±100 g
Λειτουργίς	TARA, HOLD

10. Απόσυρση

Απόσυρση της συσκευής



Μην αποσύρετε τη συσκευή στα οικιακά απορρίμματα. Η συσκευή πρέπει να αποσύρεται σωστά ως άχρηστο ηλεκτρονικό εξάρτημα. Τηρείτε τους εκάστοτε εθνικούς κανονισμούς. Για περαιτέρω πληροφορίες απευθυνθείτε στην υπηρεσία μας για σέρβις

service@seca.com

Μπαταρίες

Μεταχειρισμένες μπαταρίες δεν επιτρέπεται να καταλήγουν στα οικιακά απορρίμματα. Παραδώστε τις μεταχειρισμένες μπαταρίες στο πλησιέστερο κέντρο συλλογής μεταχειρισμένων μπαταριών. Κατά την αγορά νέων μπαταριών επιλέγετε μπαταρίες που δεν περιέχουν υδράργυρο (Hg), κάδμιο (Cd) και μόλυβδο (Pb).

11. Εγγύηση

Για ελαττώματα, τα οποία οφείλονται σε σφάλματα υλικού ή κατασκευής, ισχύει διετής προθεσμία εγγύησης από την ημερομηνία παράδοσης. Όλα τα κινούμενα εξαρτήματα, όπως π.χ. μπαταρίες, καλώδια, τροφοδοτικά, συσσωρευτές κ.λπ., αποκλείονται από την εγγύηση αυτή. Ελαττώματα, τα οποία καλύπτονται από την εγγύηση, επιδιορθώνονται δωρεάν για τον πελάτη με προσκόμιση της απόδειξης αγοράς. Περαιτέρω αξιώσεις δεν μπορούν να ληφθούν υπόψη. Τα έξοδα μεταφοράς από και προς τον πελάτη επιβαρύνουν τον πελάτη, εάν η συσκευή βρίσκεται σε άλλο μέρος από την έδρα του πελάτη. Σε περίπτωση ζημιών που οφείλονται στη

μεταφορά, μπορεί να εγερθεί εγγυητική αξίωση μόνο εφόσον χρησιμοποιήθηκαν για τις μεταφορές η πλήρης γνήσια συσκευασία και η ζυγαριά ασφαλίστηκε και στερεώθηκε στη συσκευασία όπως κατά τη γνήσια συσκευασία της. Για το λόγο αυτό διαφυλάξτε σε ασφαλές μέρος όλα τα μέρη της συσκευασίας.

Δεν υφίσταται εγγυητική αξίωση, εάν η συσκευή ανοιχτεί από άτομα, τα οποία δεν έχουν τη ρητή εξουσιοδότηση για το σκοπό αυτό από την εταιρία seca.

Παρακαλούμε τους πελάτες μας στο εξωτερικό, σε περίπτωση εγγυητικής αξίωσης, να απευθυνθούν άμεσα στην αντιπροσωπεία αγοράς της εκάστοτε χώρας.

Potwierdzona najwyższa jakość

Kupując produkty seca otrzymują Państwo nie tylko doskonałą od ponad stu lat technologię, ale również jakość potwierdzoną przez odpowiednie urzędy, regulacje ustawowe i instytucje. Produkty seca odpowiadają wymogom dyrektyw europejskich, norm i ustaw krajowych. Kupując seca wybierasz przyszłość.



M

Produkty opisane w niniejszej instrukcji obsługi są zgodne z wymogami ustawy o wyrobach medycznych, a tym samym z dyrektywą 93/42/EWG Rady Wspólnoty Europejskiej, której wymogi stanowią podstawę wszystkich europejskich ustaw krajowych.

Taki znak na wadze oznacza, że spełnia ona wymogi dyrektywy 2009/23/WE w sprawie wag nieautomatycznych. Wagi seca posiadające ten znak spełniają wysokie wymogi jakościowo-techniczne dotyczące wag legalizowanych.



Taki znak na wadze oznacza, że spełnia ona surowe wymogi III klasy legalizacji i można ją stosować do pomiarów kalibrowanych w medycynie.



Produkty noszące ten znak spełniają wymogi następujących dyrektyw i norm

1. Dyrektywa 2009/23/WE o wagach nieautomatycznych
2. Dyrektywa 93/42/EWG o wyrobach medycznych
3. DIN EN 45501 (PN-EN 45501:1999) o zagadnieniach metrologicznych wag nieautomatycznych



Profesjonalizm firmy seca potwierdzono również oficjalnie. TÜV Product Service, czyli jednostka odpowiedzialna za ocenę wyrobów medycznych, potwierdziła wydaniem stosownego certyfikatu, że firma seca konsekwentnie wywiązuje się z wysokich wymagań stawianych producentom wyrobów medycznych. System zapewniania jakości firmy seca obejmuje wzornictwo, prace badawczo-rozwojowe, produkcję, sprzedaż i serwis wag medycznych oraz systemów pomiarowych.



Firma seca dba o środowisko.

Oszczędne korzystanie z surowców naturalnych jest dla nas bardzo ważne. Dlatego staramy się oszczędnie obchodzić z materiałami opakowaniowymi wszędzie tam, gdzie jest to uzasadnione. Natomiast wszelkie pozostałości można łatwo zutylizować poprzez system recyklingu.

1. Gratulujemy!

Kupując elektroniczną wagę krzesłkową **seca 956**, nabyli Państwo bardzo precyzyjne, a jednocześnie solidne urządzenie.

Od ponad 150 lat firma seca wykorzystuje swoje doświadczenie na rzecz ochrony zdrowia. Jako lider rynkowy w wielu krajach świata dysponuje licznymi innowacyjnymi rozwiązaniami w zakresie ważenia i mierzenia i nieustannie ustanawia nowe standardy jakościowe.

Elektroniczna waga krzesłkowa **seca 956** jest wykorzystywana zgodnie z krajowymi przepisami przede wszystkim w szpitalach, gabinetach lekarskich i stacjonarnych ośrodkach opieki. Waga jest wyrobem medycznym I klasy, zalegalizowanym zgodnie z III klasą dokładności.

Masa ciała pacjenta zostaje określona w ciągu kilku sekund.

Wagę **seca 956** można przesuwac na rolkach, a ponieważ zużywa niewiele prądu, przez długi czas można ją stosować jako urządzenie przenośne.

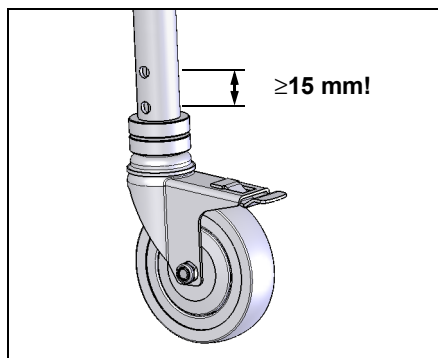
Wagę krzesłkową **seca 956** stworzono z myślą o osobach mających problemy ze stanem. Aby zapewnić użytkownikowi poczucie bezpieczeństwa, wagę krzesłkową wyposażono w solidny stelaż rurowy, a siedzenie jest przykręcone na stałe. Rolki obracają się z łatwością, dzięki czemu przesuwanie wagi nie sprawia problemu. Blokady kół oraz odchylane podłokietniki i podpórki pod stopy zapewniają bezpieczeństwo podczas siadania.

Waga ma bardzo stabilną i trwałą konstrukcję, dzięki czemu będzie Państwu długo służyć. Jest łatwa w obsłudze, a duży wyświetlacz pozwala bez trudu odczytać wynik.

2. Bezpieczeństwo

Przed użyciem nowej wagi prosimy poświęcić nieco czasu na lekturę poniższych wskazówek bezpieczeństwa.

Ostrzeżenia



- Podczas regulowania wysokości nóżek nastawczych uważać, żeby nóżka została wkręcona w stelaż na głębokość co najmniej 15 mm. Jeżeli nóżka nastawcza będzie wkręcona w stelaż na głębokość mniejszą niż 15 mm, istnieje niebezpieczeństwo, że nóżka pęknie i osoba siedząca na wadze dozna obrażeń.

- Wagi krzesłkowej **seca 956** nie wolno używać jako środka transportu. Za pomocą wagi krzesłkowej **seca 956** nie wolno przewozić osób ani przedmiotów. Przewożenie osób lub przedmiotów na wadze krzesłkowej stwarza poważne ryzyko odniesienia obrażeń.
- Wagi krzesłkowej **seca 956** nie wolno ustawiać na pochyłym podłożu. Może nastąpić zwolnienie hamulców rolek.
- Zabezpieczyć wagę przed przypadkowym zsunięciem. Blokować rolki zawsze, gdy pacjent siada albo wstaje, a osobom czującym się niepewnie w pozycji stojącej pomagać przy wstawaniu.

Wskazówki

- Należy przestrzegać wskazówek zawartych w instrukcji obsługi.
- Zachować i starannie przechowywać instrukcję obsługi i zawartą w niej deklarację zgodności.

- Regularnie zlecać przeglądy i ponowne legalizacje (patrz „Konservacja / ponowna legalizacja” na str. 131).
- Stosować wyłącznie baterie podanego typu (patrz „Rozpakowanie” na str. 125).

3. Przed rozpoczęciem...

Rozpakowanie

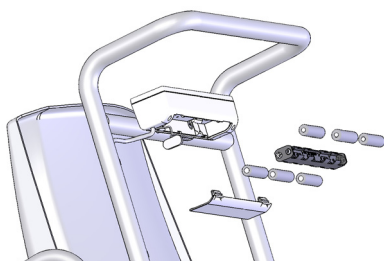
Zakres dostawy:


- Waga krzesłkowa zmontowana na gotowo
- Uchwyt na baterie z 6 bateriami typu Mignon, AA, 1,5 V
- 1 instrukcja obsługi

Zasilanie elektryczne

Waga jest zasilana wyłącznie z baterii.

- Otworzyć komorę na baterie na spodzie obudowy wyświetlacza.
- Kabel podłączyć do uchwytu z bateriami.
- Włożyć uchwyt do komory na baterie.
- Ponownie zamknąć pokrywę komory na baterie.

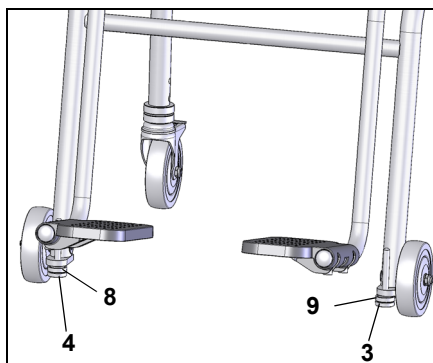
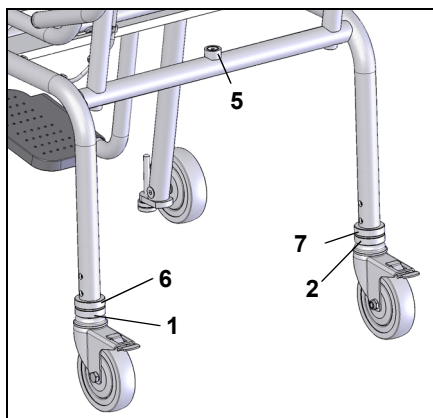


Wyświetlacz LC zużywa niewiele prądu - na jednym zestawie baterii można wykonać ok. 4.000 ważeń. Jeśli napięcie podawane przez baterie jest zbyt małe, na wyświetlaczu pojawia się najpierw symbol baterii , który oznacza, że baterie wkrótce się rozładują.

Jeżeli napięcie podawane przez baterie jest zbyt małe, na wyświetlaczu pojawia się wskazanie **bAŁŁ** i nie można kontynuować ważenia.

4. Ustawianie i regulacja wagi

- Wagę ustawić na stabilnym podłożu.
- Za pomocą poziomnicy (5) wagę wypoziomować, używając do tego obu dolnych nakrętek radełkowych (1 i 2) i obu regulowanych nóg (3 i 4). Ustawienie to można zabezpieczyć za pomocą górnych nakrętek zabezpieczających (6, 7, 8 i 9).



Poziomnica

5. Obsługa

Elementy obsługowe i wskazania

Elementy obsługowe modułu wyświetlacza



włączanie i wyłączanie wagi



zerowanie licznika, włączenie/wyłączenie funkcji Tara

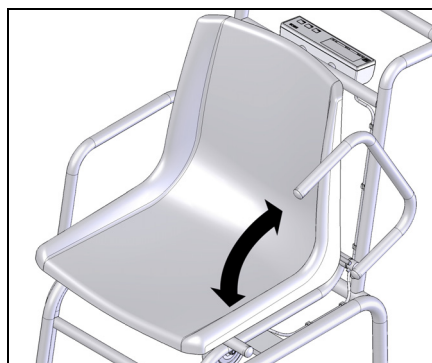


włączenie/wyłączenie funkcji Hold

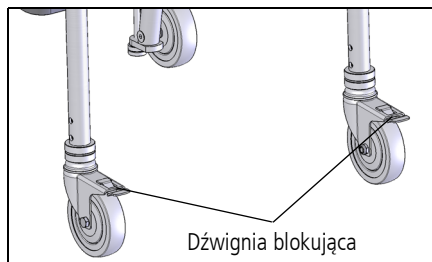
Pozostałe elementy obsługi

Każdy z podłokietników wagi krzesłkowej można indywidualnie odchyłać do tyłu. Ułatwia to osobie ważonej zajęcie pozycji siedzącej.

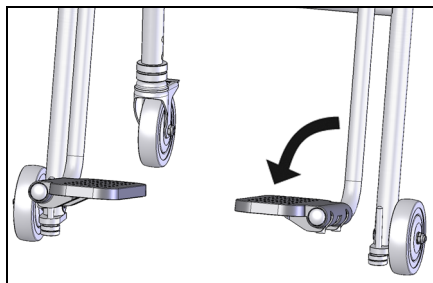
- Podczas opuszczania podłokietników uważać, aby nie uchwycić przy tym części ciała lub elementów odzieży.



- Tylne rolki można unieruchomić opuszczając w dół obie dźwignie blokujące znajdujące się przy rolkach.



- Gdy ważona osoba już usiadzie, należy opuścić podpórki pod stopy. Teraz pacjent może postawić stopy na podpórkach.



Prawidłowy sposób ważenia

- Nacisnąć przycisk Start przed obciążeniem wagi.

Na wyświetlaczu pojawiają się kolejno wskazania **SECA**, **88888** i **0.0**. Następnie waga ustawia się automatycznie na zero i jest gotowa do pracy.

- Pacjent powinien teraz usiąść na wadze.
- Wagę pacjenta można określić tylko wtedy, gdy nie ma już kontaktu z podłożem. Dlatego należy zwrócić uwagę, żeby stopy pacjenta podczas ważenia znajdowały się na podpórkach.
- Na wyświetlaczu cyfrowym odczytać wynik ważenia.

- W przypadku obciążenia wagi powyżej 200 kg na wyświetlaczu pojawia się komunikat **StoP**.

Jeżeli na wyświetlaczu LC pojawi się słowo **StoP** należy odciążyć wagę.

- Aby wyłączyć wagę, należy ponownie nacisnąć przycisk Start.



StoP



Automatyczne wyłączenie / tryb energooszczędny

Nieobciążona waga wyłącza się automatycznie po ok. 3 minutach. Jeżeli funkcje TARA albo HOLD są aktywne oraz jeżeli waga jest obciążona do min. 10kg, wyłączenie wagi nastąpi po ok. 2 minutach.

Tarowanie wskazania wagi (tare)

Funkcja Tara jest bardzo przydatna, jeżeli chcemy, aby podczas ważenia nie uwzględniać dodatkowego ciężaru (np. koca).

Sposób postępowania:

- Przed obciążeniem wagi nacisnąć przycisk **start**.



- Dodatkowe obciążenie (np. koc) położyć na wadze, a następnie nacisnąć i przez chwilę przytrzymać przycisk **tare**, w celu uruchomienia funkcji Tara.



Wyświetlacz zostaje ponownie wyzerowany. Na wyświetlaczu pojawia się wartość **0.0**. Pojawia się komunikat „NET”.



- Pacjenta razem z obciążeniem dodatkowym posadzić na wadze.

Waga określa masę ciała pacjenta bez dodatkowego obciążenia. Ważenie można teraz przeprowadzać dowolną ilość razy.

- Ponowne naciśnięcie przycisku powoduje wyłączenie funkcji Tara; waga działa teraz znowu w normalnym trybie ważenia, wartość tary jest skasowana.
- Wyłączenie wagi również powoduje skasowanie wartości tary.



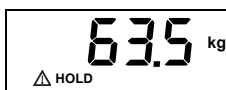
Zatrzymywanie wyniku ważenia (hold)

Raz określony wynik ważenia może być nadal pokazywany na wyświetlaczu nawet po odciążeniu wagi. Dzięki tej funkcji można najpierw zająć się pacjentem, a dopiero później zanotować wynik ważenia:

- Nacisnąć krótko przycisk **hold** przy obciążonej wadze.



Na wyświetlaczu cyfrowym pojawia się komunikat „HOLD”. Wartość pozostaje na wyświetlaczu do momentu automatycznego wyłączenia wagi.



Wskazówka:

Funkcja Hold jest funkcją niekalibrowaną. Można to rozpoznać po symbolu Δ , który pojawia się na wyświetlaczu.

- Funkcję Hold można wyłączyć przez ponowne naciśnięcie przycisku **hold**.

Na wyświetlaczu pojawia się wartość **0.0**, jeżeli waga jest nieobciążona, lub aktualny wynik ważenia. Komunikat „HOLD” znika.



Wskazówka: Funkcję Hold można też wykorzystywać w sytuacji, gdy wcześniej korzystano z funkcji Tara.

6. Czyszczenie

W razie potrzeby siedzisko i korpus czyścić płynami używanymi w gospodarstwie domowym albo jednym z typowych środków dezynfekcyjnych. Należy przestrzegać wskazówek producenta.

Do czyszczenia nie wolno używać środków powodujących zadrapania lub ostrych środków czyszczących, spirytusu, benzyny, itp. Tego rodzaju środki czyszczące mogłyby uszkodzić powierzchnie urządzenia.

7. Co robić, jeżeli...

... nie wyświetla się wynik ważenia?

- Czy waga jest włączona?
- Sprawdzić baterie.

... przed rozpoczęciem ważenia nie pojawia się 0.0?

- Naciskając przycisk Start wyłączyć wagę, a następnie ponownie ją uruchomić - waga nie może być w tym czasie obciążona i tylko nóżki wagi mogą mieć kontakt z podłożem.

... jakiś segment ciągle się świeci lub nie świeci się w ogóle?

- W danym miejscu występuje usterka. Zwrócić się do serwisu.

... pojawia się symbol ?

- Zmniejsza się napięcie podawane przez baterie. W najbliższych dniach wymienić baterie.

... pojawia się symbol bAŁŁ ?

- Baterie są wyczerpane. Włożyć nowe baterie.

... pojawia się symbol 5ŁOP ?

- Przekroczono maksymalne obciążenie. Odciążyć wagę.

... wyświetlacz miga?

- Jeżeli właśnie uruchomiona została funkcja Hold lub Tara, należy odczekać, aż waga rozpozna, że obciążenie nie zmienia się. Wówczas wyświetlacz przestanie migać.
- Jeżeli wcześniej nie została uruchomiona żadna funkcja, należy odciążyć wagę i odczekać, aż pojawi się wskazanie 0.0 i ponownie przeprowadzić ważenie.

... pojawia się Er i wartość liczbowa (np. Er: 12)?

- Za pomocą przycisku Start wyłączyć wagę, a następnie ponownie ją uruchomić. Waga działa teraz normalnie.

W przeciwnym razie należy przerwać zasilanie prądem, wyjmując na chwilę baterie. Jeżeli także ta czynność okaże się bezskuteczna, należy zgłosić się do serwisu.

8. Konserwacja / ponowna legalizacja

Ponowną legalizację wagi należy zlecić autoryzowanej jednostce, zgodnie z przepisami obowiązującymi w danym kraju. Rok pierwszej legalizacji znajduje się na tabliczce znamionowej za znakiem CE, nad numerem odpowiedniej placówki 0109 (Heska Dyrekcja do spraw Legalizacji - Hessische Eichdirektion). W przypadku uszkodzenia jednej lub kilku plomb zabezpieczających, ponowna legalizacja jest zawsze niezbędna.

Zalecamy, aby przed ponowną legalizacją oddać urządzenie do przeglądu w serwisie. Dział obsługi klienta firmy seca chętnie udzieli Państwu wszelkiej pomocy.

9. Dane techniczne

Maksymalne obciążenie	200 kg
Minimalne obciążenie	2 kg
Działka elementarna	100 g
Wymiary	
Wysokość:	906 mm +35,7 mm
Szerokość:	563 mm
Głębokość:	946 mm
wys. siedzenia:	520 mm
Wysokość cyfr	20 mm
Masa własna	ok. 22,4 kg
Zakres temperatur	+10 °C do +40 °C
Zasilanie elektryczne	Baterie
Baterie	6 baterii typu AA, 1,5 V
Pobór prądu	ok. 25 mA
Legalizacja zgodnie z dyrektywą 2009/23/WE	do celów medycznych, klasa III
Wyrób medyczny zgodny z dyrektywą 93/42/EWG	klasa I
EN 60 601-1:	
urządzenie izolowane, klasa II:	<input type="checkbox"/>
Dokładność podczas pierwszej legalizacji	zakres 2-50 kg: ± 50 g Zakres 50-200 kg: ± 100 g
Funkcje	TARA, HOLD

10. Utylizacja

Utylizacja urządzenia



Nie wyrzucać urządzenia razem z odpadami domowymi. Urządzenie należy prawidłowo utylizować jako złom elektroniczny. Należy przestrzegać lokalnych regulacji obowiązujących w danym kraju. Wszelkich dalszych informacji udzieli Państwu nasz serwis dostępny pod adresem:

service@seca.com

11. Gwarancja

Na braki spowodowane błędami materiałowymi albo produkcyjnymi udzielamy dwuletniej gwarancji (licząc od dnia dostawy). Gwarancja nie obejmuje części ruchomych, takich jak baterie, kable, zasilacze, akumulatory itp. Usterki podlegające gwarancji są usuwane bezpłatnie za okazaniem dowodu zakupu. Nie uwzględnia się innych roszczeń. Jeżeli urządzenie znajduje się w miejscu innym niż siedziba klienta, koszty transportu do naprawy i z naprawy ponosi klient. W przypadku uszkodzeń transportowych roszczenia z tytułu gwarancji można zgłaszać tylko pod warunkiem, że do transportu użyto kompletnego, oryginal-

Baterie

Nie wyrzucać zużytych baterii razem z odpadami domowymi. Baterie należy oddawać w odpowiednich punktach zbiórki. Kupując nowe baterie, należy wybierać baterie o zredukowanej ilości substancji niebezpiecznych, niezawierające rtęci (Hg), kadmu (Cd) i ołowiu (Pb).

nego opakowania, a produkt zabezpieczono i zamocowano w opakowaniu zgodnie ze stanem oryginalnym. Dlatego należy przechowywać wszystkie elementy opakowania.

Jeżeli urządzenie zostało otwarte przez osobę, która nie posiada wyraźnej autoryzacji producenta, wszelkie prawa z tytułu gwarancji wygasają.

Klientów zagranicznych prosimy, aby w przypadku usterek objętych gwarancją zwracali się bezpośrednio do sprzedawcy w danym kraju.



Konformitätserklärung
declaration of conformity
Certificat de conformité
Dichiarazione di conformità
Declaración de conformidad
Overensstemmelsesattest
Försäkran om överensstämmelse
Konformitetserklæring
vaatimuksenmukaisuusvakuutus
Verklaring van overeenkomst
Declaração de conformidade
Δήλωση Συμβατότητας
Prohlášení o shodě
Vastavusdeklaratsioon
Megfelelőségi nyilatkozat
Atitikties patvirtinimas
Atbilstības apliecinājums
Deklaracja zgodności
Izjava o skladnosti
Vyhlásenie o zhode
Onay belgesi

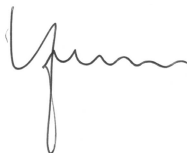
Die nichtselbsttätige Personenwaage
The non-automatic personal scales
Le pèse-personnes non automatique
La bilancia pesapersona non automatica
La báscula no automática pesapersona
Den ikke-automatiske personvægt
Den icke automatisk personvåg
Den ikke-automatiske personvekten
Ei-automaattinen henkilövaaka
De niet-automatische personenweegschaal
A balança não automática para pessoas
Η μη αυτόματη ζυγαριά ατόμων
Osobní váhy s neautomatickou činností
Tervishoiuteenuse osutamisel kasutatavad mitteautomaatkaalud
A nem automatikus müködésű személyi mérleg
Neautomatinės buitinės svarstyklės
Manuālie (neautomātiskie) personālsvari
Nieautomatyczna waga osobowa
Neavtomatska osebna tehtnica
Nesamostatná osobná váha
Otomatik olmayan yetiřkin tartısı

seca 956


EG-Bauartzulassung D02-09-011
EC type approval D02-09-011
Homologation CE D02-09-011
Omologazione del tipo costruttivo CEE D02-09-011
Homologación CE D02-09-011
EF-typegodkendelse D02-09-011
EG-kontroll D02-09-011
EF-konstruksjonstype-godkjennelse D02-09-011
EY-tyyppihvåksyntå D02-09-011
EG-modelkeuring D02-09-011
Homologação CE de tipo de construção D02-09-011
Αδειå κατασκευαστικού τρόπου Ε.Κ. D02-09-011
ES schvålení typu D02-09-011
EÜ-tüübikinnitus D02-09-011
A D02-09-011 EU-típusengedély
ES kvalifikācijas patvirtinimas Nr. D02-09-011
Izgatavořanas veida atļauja D02-09-011
Dopuszczenie na rynek UE nr D02-09-011
Odobritev vzorca EU D02-09-011
Schvålenie konštrukcie EÜ D02-09-011
EG üretim türü izni D02-09-011

- D** ... entspricht dem in der Bescheinigung über die Bauartzulassung beschriebenen Baumuster. Die Waage erfüllt im Wesentlichen die geltenden Anforderungen folgender Richtlinien: 2009/23/EG über nichtselbsttätige Waagen, 93/42/EWG über Medizinprodukte und die Europäische Norm DIN EN 45501.
- GB** ...corresponds to the type described in the certificate in respect of type approval permit. The scale largely fulfils the valid requirements from the following guidelines: 2009/23/EC on non-automatic scales 93/42/EEC on medical products and European standard DIN EN 45501
- F** ...conforme au modèle type décrit dans le certificat d'homologation. Cette balance répond pour l'essentiel aux exigences des directives suivantes : directive 2009/23/CE concernant l'harmonisation des Etats membres relative aux instruments de pesage à fonctionnement non automatique; directive 93/42/CEE sur les produits et appareils médicaux; norme européenne DIN EN 45501
- I** ...è conforme al campione descritto nel certificato di omologazione costruttiva. La bilancia è sostanzialmente conforme alle prescrizioni in vigore delle seguenti direttive: 2009/23/CE sulle bilanci non automatiche, 93/42/CEE sui prodotti medicali e la norma europea DIN EN 45501
- E** ...corresponde a la muestra descrita en el certificado sobre el permiso de construcción. La báscula cumple en esencia los requisitos aplicables de las siguientes Directivas: 2009/23/CE sobre básculas no automáticas 93/42/CEE sobre productos médicos y la norma europea DIN EN 45501
- DK** ... svarer til det typemønster, som er beskrevet i attesten over typegodkendelsen. Vægten opfylder i det væsentlige de gældende krav fra følgende direktiver: 2009/23/EF om ikke-automatiske vægte, 93/42/EØF om medicinprodukter og den europæiske standard DIN EN 45501
- S** ...motsvarar beskrivningen enligt mönstertillståndet. Vågen uppfyller huvudsakligen de gällande kraven i följande direktiv: 2009/23/EG om icke-automatiska vågar, 93/42/EEG över medicinska produkter samt den europeiska normen DIN EN 45501
- N** ... er i samsvar med mønsteret som er beskrevet i serifikatet over konstruksjonstype-godkjennelsen. Vekten oppfyller i det vesentlige de gjeldende krav i følgende EU-direktiver: 2009/23/EF om ikke-automatiske vekter, 93/42/EEC om medisinske produkter og den europeiske standarden DIN EN 45501.
- FIN** ... on tyyppihyvaksyntätodistuksessa kuvattuun rakenemalliin mukainen. Vaaka vastaa pääosin seuraavien direktiivien voimassa olevia määräyksiä: 2009/23/EY ei-automaattisista vaaosta, 93/42/ETY lääketieteellisistä tuotteista ja Euro-normi DIN EN 45501.
- NL** ...komt overeen met de in de verklaring van over de modelkeuring beschreven constructie. De weegschaal voldoet in essentie aan de geldende eisen van de volgende richtlijnen: 2009/23/EG inzake niet-automatische weegschalen 93/42/EEG inzake medische hulpmiddelen en de Europese norm DIN EN 45501.
- P** ... corresponde ao padrão de construção descrito no certificado de homologação de tipo de construção. A balança cumpre, no essencial, os requisitos aplicáveis das seguintes directivas: sobre balanças não automáticas 2009/23/CE e 93/42/CEE sobre artigos médicos do Conselho, bem como da norma Europeia DIN EN 45501.
- GR** ... ανταποκρίνεται στο κατασκευαστικό πρότυπο που περιγράφεται στην εγκριτική βεβαίωση του κατασκευαστικού τρόπου. Η ζυγαριά εκπληρώνει βασικά τις ισχύουσες απαιτήσεις των ακόλουθων Οδηγιών: 2009/23/ ΕΚ περί μη αυτόματων ζυγαριών, 93/42/ΕΟΚ περί ιατρικών προϊόντων, και την Ευρωπαϊκή Προδιαγραφή DIN EN 45501.

- CZ** ...odpovídá typu popsanému v certifikátu schválení typu.
Váhy v podstatě splňují platné požadavky těchto směrnic:
směrnice Rady 2009/23/ES o harmonizaci právních předpisů týkajících se vah s neautomatickou činností směrnice Rady 93/42/EHS o zdravotnických prostředcích a evropská norma DIN EN 45501.
- EST** ...vastab tüübikinnitustunnistuses kirjeldatud tüübile. Kaalud vastavad põhisosas alljärgneva direktiivi kehtivatele nõuetele:
2009/23/EÜ mitteautomaatkaalude kohta
93/42/EMÜ meditsiinivahendite kohta ja Euroopa standardile DIN EN 45501.
- HU** ...megfelel a típusengedély megfelelőség-igazolásában megadott típusnak.
A mérleg eleget tesz a következő irányelvek hatályos és alapvető követelményeinek:
2009/23/EK irányelv a nem automatikus működésű mérlegekről
93/42/EGK irányelv az orvostechnikai eszközökről és a DIN EN 45501 szabvány.
- LT** ...atitinka aprašytų gamybos pavyzdžių kvalifikacijos patvirtinimą.
Svarstyklės atitinka svarbiausius taikomos reikalavimus, apibrėžtus šioje direktyvoje:
neautomatinių svarstyklių direktyvos 2009/23/EB medicinos prietaisų direktyvos 93/42/EEB ir Europos normos DIN EN 45501.
- LV** ... atbilst izgatavošanas veida atļaujas apliecībā norādītajam izgatavošanas paraugam.
Svari būtībā atbilst sekojošo direktīvu spēkā esošajām prasībām:
2009/23/EK par manuāliem (neautomātiskiem svariem)
93/42/EWG par medicīnas produkciju un Eiropas normu DIN EN 45501.
- PL** ...odpowiada typowi konstrukcyjnemu opisanemu w świadectwie zgodności.
Waga spełnia w podstawowych punktach obowiązujące wymagania następujących dyrektyw:
2009/23/WE na temat wag nieautomatycznych
93/42/EWG na temat wyrobów medycznych i normy europejskiej DIN EN 45501.
- SLO** ...ustreza potrjenemu modelu vrste izdelave.
Tehtnica je v bistvu izpolnjuje veljavne zahteve naslednje smernice:
2009/23/ES za neavtomatske tehtnice
93/42/EGS za medicinske izdelke in evropsko normo DIN EN 45501.
- SK** ...zodpovedá typu popísanému v osvedčení o schválení konstrukcie.
Váha v podstate splňajú platné požiadavky týchto smerníc:
2009/23/ES o nesamostatných váhach
93/42/EWG o zdravotníckych výrobkoch a podľa Európskej normy DIN EN 45501.
- TR** ...onay belgesinde üretim türü ile ilgili açıklanan üretim örneğine uygundur.
Tartı, beyan edilen direktiflerin geçerli koşullarını büyük ölçüde yerine getirmektedir:
Otomatik olmayan basküller hakkında 2009/23/EC Tibbi ürünler hakkında 93/42/EWG ve Avrupa Normu DIN EN 45501.



Sönke Vogel
Geschäftsführer Finanzen & Technik
seca gmbh & co. kg.
Hammer Steindamm 9-25
22089 Hamburg
Telefon: +49 40.200 000-0
Telefax: +49 40.200 000-50

: www.seca.com