

SCHEDA TECNICA DI DISPOSITIVO	Rev. 01 – 26.08.2011	Modulo STD
-------------------------------	----------------------	------------

IM11xx	Imbracatura per solleva malati con poggiatesta
---------------	---

Destinazione d'uso

Dispositivo per il trasferimento di pazienti con difficoltà motorie

Caratteristiche principali

Imbracatura standard per il sostenimento di tutto il corpo inclusa la testa. Realizzata in Poliestere 100% in tessuto a Rete od in Tela, adatto anche a contatto con l'acqua. Una robusta cinghia spinata orla in modo continuo l'imbracatura e forma ad ogni estremità un occhiello con tre punti di aggancio. Cuciture in filo di Poliestere. Testata secondo la norma EN 10535.

Immagine del prodotto

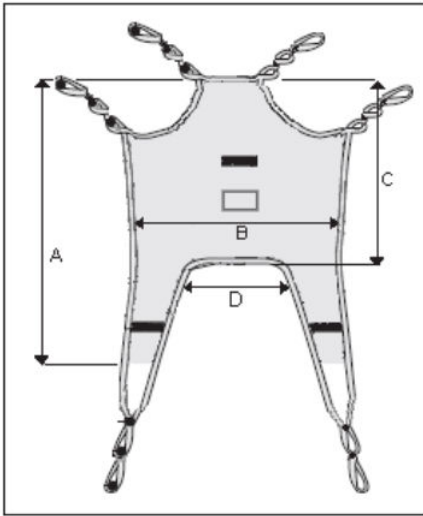


RIFERIMENTI

Fabbricante ai sensi 93/42	MORETTI S.P.A.
Paese di produzione	ITALIA
Classe di dispositivo 93/42	Classe I
Codice GMDN	40535
Codice Classificazione CND	Y123621

CARATTERISTICHE PRINCIPALI

Materiale	100% Poliestere
Portata MAX	250 Kg

MISURE


Taglia	A	B	C	D
S	146cm	80cm	92cm	20cm
M	146cm	87cm	92cm	27cm
L	146cm	97cm	92cm	37cm
XL	150cm	108cm	92cm	44cm

VARIANTI PRODOTTO

Tessuto in rete	Tessuto in tela
IM110S – Small	IM111S – Small
IM110M – Medium	IM111M – Medium
IM110L – Large	IM111L – Large
IM110XL – X Large	IM111XL – X Large