

RI840

Sollevamalati elettrico "Metti in piedi" – MUEVO UP

Destinazione d'uso

Struttura mobile manovrata da operatore utilizzabile per il trasferimento di pazienti con difficoltà motorie.

Caratteristiche principali

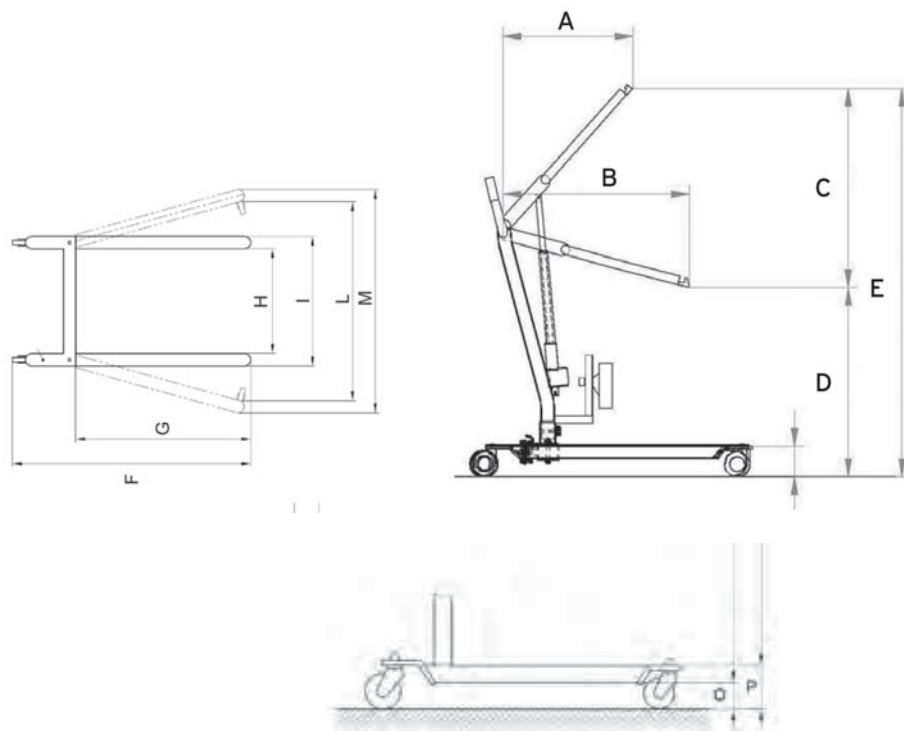
Struttura in acciaio verniciato. Ruote piroettanti di cui due con freno. Motore a batteria TIMOTION. La base regolabile in larghezza garantisce stabilità e facile accesso in ambienti con spazi ristretti. Apertura a pedale. Portata massima 200 kg. Imbracatura dorsale in CANVAS di poliestere. Completo di accessori

Immagine prodotto

Riferimenti

Fabbricante ai sensi 93/42	MORETTI S.P.A.
Paese di produzione	ITALIA
Classe di dispositivo 93/42	Classe I
Codice GMDN	12330
Codice Nomenclatore DM 332/99	12.36.03.006
Codice Nomenclatore DPCM 12.01.2017	12.36.03.006
Codice Classificazione CND	Y123603
Numero RDM	2149442
Portata Max	200 Kg
Motore TI-MOTION	TA23
Autonomia	Oltre 100 cicli di sollevamento

Materiali principali	
Struttura	<i>Acciaio verniciato</i>
Imbracatura	<i>Poliestere</i>

RIFERIMENTI DIMENSIONALI

DIMENSIONI

	A	B	C	D	E	F	G	H	I	L	M	O	P
RI840 (cm)	20	80	73	107	180	101	68	45	55	73	83	8	13,5
Peso dispositivo	39 Kg												
Imbracature													
RP893	<i>Imbracatura dorsale standard</i>												
RP896	<i>Imbracatura dorsale pelvica</i>												