

TAVOLINO SERVILETTO - Grazie per aver scelto questo tavolino serviletto - L100.

1 Informazioni generali

1.1 Simboli

Le parole segnaletiche vengono utilizzate in questo manuale e si applicano a pratiche pericolose o non sicure, che potrebbero causare lesioni personali o danni alle proprietà. Per le definizioni delle parole segnaletiche, vedere le informazioni sottostanti.

⚠ Avvertenza

Avvertenza indica una situazione potenzialmente pericolosa che, se non evitata, potrebbe causare decesso o lesioni gravi.

❗ Importante

Indica una situazione pericolosa che potrebbe causare danni alle proprietà, se non evitata.

❓ Fornisce consigli utili, raccomandazioni e informazioni per un uso efficiente e privo di problemi.

1.2 Sicurezza

❗ Controllare TUTTE le parti per rilevare eventuali danni derivanti dalla spedizione. Se si notano danni da spedizione, NON utilizzare. Contattare il vettore o il rivenditore per ottenere ulteriori istruzioni.

❗ Limitazioni di peso

La limitazione di carico statico orizzontale e verticale per OT103 è di 25 kg (55 libbre).

⚠ Avvertenze generali

NON utilizzare questo prodotto o eventuali apparecchiature opzionali a disposizione senza aver dapprima letto e compreso a fondo le presenti istruzioni o gli eventuali materiali istruttivi integrativi, tra cui il manuale dell'utente, i manuali di servizio o le schede con le istruzioni fornite unitamente a questo prodotto o alle apparecchiature opzionali. Se non si è in grado di comprendere le avvertenze, precauzioni o istruzioni, contattare un professionista sanitario, un rivenditore o il personale tecnico prima di tentare l'uso di questa apparecchiatura; in caso contrario, possono verificarsi lesioni o danni.

Controllare SEMPRE che il tavolino serviletto sia idoneamente fissato prima dell'utilizzo.

LE migliori tecniche al prodotto saranno riportate in una nuova versione del manuale dell'utente senza preavviso. Si prega di notare che il prodotto acquistato prevale laddove siano state apportate modifiche all'aspetto e al colore.

⚠ Avvertenze sugli accessori

I prodotti IDEAL sono specificamente progettati e fabbricati per essere utilizzati insieme agli accessori IDEAL. Gli accessori progettati da altri fabbricanti non sono stati testati e non sono raccomandati per l'uso con i prodotti IDEAL.

⚠ Avvertenze sull'installazione

Avere SEMPRE la massima cautela quando si monta il telaio, in quanto è affilato sull'estremità del tubo orizzontale; non toccare la parte affilata prima di aver completato l'installazione; in caso contrario, ne possono derivare lesioni o danni. Dopo qualsiasi regolazione, riparazione o ispezione di manutenzione e prima dell'utilizzo, accertarsi che tutti i componenti di fissaggio siano ben saldi.

1.3 Uso previsto

Il tavolino serviletto è un mobile progettato per essere usato come piano d'appoggio mobile per leggere, mangiare o tenere a portata di mano piccoli oggetti personali come occhiali, telefono o libri.

2 Elenco parti (imballaggio)

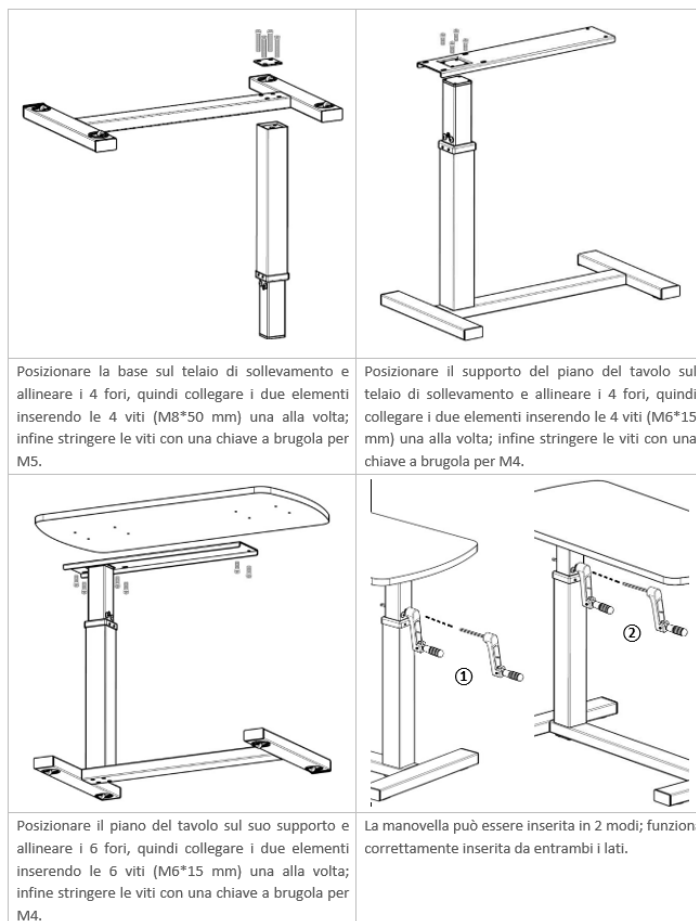
Base con rotelle	Telaio di sollevamento	Supporto del piano del tavolo	Piano del tavolo
Viti M8 x 50 mm 4 pezzi e piastra 1 pezzo	Viti M6 x 15 mm 10 pezzi	Manovella	Manuale dell'utente

3 Montaggio del tavolino serviletto

- Aprire da un lato dell'imballo e far scivolare fuori da esso tutti i contenuti.
- Il contenuto comprende: la base con rotelle, la colonna di sollevamento, il piano del tavolo e relativo supporto, gli elementi di fissaggio, la manovella e il manuale d'uso.

⚠ Durante l'installazione, eseguire le operazioni di montaggio su una superficie piana.

❓ L'installazione richiede solo 4 semplici passaggi



❗ Il tavolino serviletto è composto essenzialmente dai seguenti materiali:

1. Pannello di fibra a media densità (piano del tavolo)
2. Tubo d'acciaio (telaio del tavolo)
3. Elementi di fissaggio (vite, manovella)
4. Plastica (tappo per tubo, rotella)

4 Utilizzo del tavolino serviletto

Questo tavolino serviletto non solo è semplice da installare, ma è anche di facile utilizzo per l'utente. L'utente può regolare il piano del tavolo all'altezza desiderata ruotando la manovella come mostrato nella FIGURA 1.

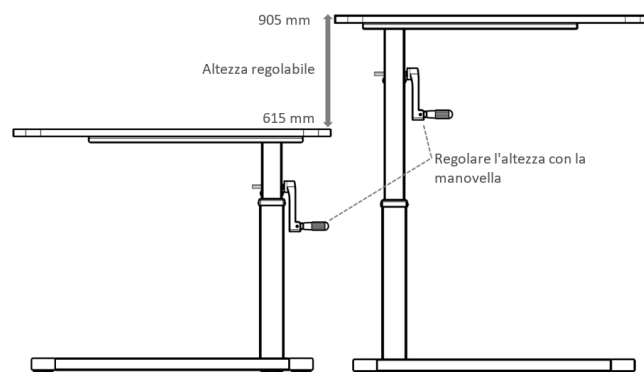


FIGURA 1. Uso del tavolino serviletto

⚠ Questo tavolino è progettato per l'uso come piano del tavolo per pazienti mobili/immobilizzati per la lettura, per consumare i pasti o per conservare piccoli effetti personali, tra cui occhiali, telefono, libri da tenere a portata di mano.

Questo tavolino è progettato SOLO per l'uso in ambienti interni, in stretta vicinanza a caregiver professionisti. Non è progettato per supportare dispositivi elettrici (ad es. televisioni, monitor di computer, caraffe di caffè ecc.) e non deve essere utilizzato nei pressi di fiamme vive o di fonti di calore eccessivo.

La limitazione di peso massima per questo prodotto è di 25 kg (55 libbre); il peso deve essere distribuito in modo uniforme sulla superficie del piano del tavolo, così da favorire il mantenimento di condizioni stabili.

NON sovraccaricare il tavolino, in quanto ne possono derivare rotture, nonché danni alle proprietà e/o gravi lesioni personali.

Utilizzare SOLO per le finalità previste. NON è possibile utilizzare questo prodotto: come piano di appoggio per dormire; come deambulatore o ausilio alla mobilità di una persona nel camminare, sedersi o reggersi in piedi; per prevenire o sostenere una persona in caso di caduta; o come ausilio al trasporto di persone o oggetti.

5 Misure (unità: mm)

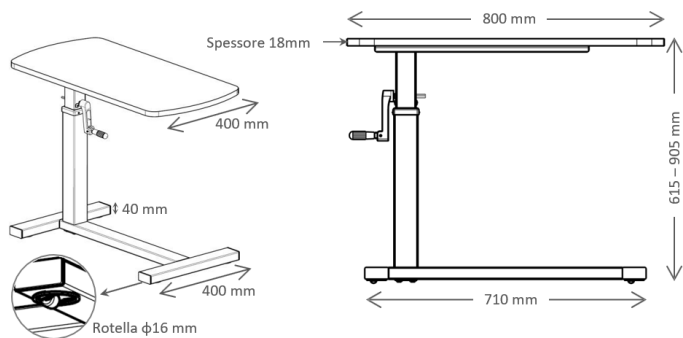


FIGURA 2 Misurazioni

6 Parametri

Nome parametro	OT103
Lunghezza complessiva	800 mm
Larghezza complessiva	400 mm
Altezza complessiva	615 – 905 mm
Carico statico orizzontale	25 kg
Carico statico verticale	25 kg
Resistenza orizzontale	10 kg
Impatto verticale	10 kg
Peso netto	11,5 kg
Peso lordo	13 kg
Dimensione dell'imballaggio	820 x 90 x 430 mm

7 Pulizia

Una manutenzione regolare previene usura e danni inutili al vostro tavolino serviletto.

7.1 Superfici metalliche

Sebbene la struttura metallica sia trattata con verniciatura a polvere di alta qualità per proteggere la superficie, per la normale pulizia

è preferibile utilizzare un panno o una spugna asciutti e morbidi.

7.2 Elementi in plastica

Per la normale pulizia, lavare le superfici in plastica con un panno morbido, un detergente delicato e acqua. Risciacquare accuratamente e asciugare con un panno morbido. Non usare solventi o detergenti da cucina abrasivi.

7.3 Piano del tavolo

Pulire delicatamente il tavolo con un panno morbido, pulito e umido. Non usare detergenti che possano danneggiare la finitura del tavolo. Per un lavaggio più accurato, pulire con sapone neutro e un po' d'acqua, asciugando l'acqua il prima possibile per mantenere il piano del tavolo asciutto.

8 Garanzia illimitata

Questa garanzia viene estesa solo per l'acquirente/utente originario dei nostri prodotti.

IDEAL garantisce per un anno il proprio prodotto in quanto privo di difetti nei materiali e nella lavorazione per l'acquirente originario. Se entro questo periodo di garanzia un qualsiasi prodotto dovesse risultare difettoso, verrà sottoposto a riparazione o sostituzione. Le riparazioni dei prodotti non produrranno un'estensione di questa garanzia e la copertura per i prodotti riparati terminerà allo scadere della presente garanzia limitata. Il solo obbligo di IDEAL e il rimedio esclusivo dell'utente, in virtù della presente garanzia, saranno limitati a tale riparazione e/o sostituzione. Per il servizio in garanzia, contattare il rivenditore presso il quale è stato effettuato l'acquisto. L'unità o le parti difettose devono essere restituite per consentire l'ispezione in garanzia.

La presente garanzia non copre anomalie del dispositivo dovute a uso improprio o negligenza o alla normale usura. La garanzia non si estende a componenti non durevoli, ad es. accessori in gomma, rotelle, prese che sono soggette a normale usura e che richiedono una sostituzione periodica.

REF OT103 (GIMA 27487)

Importato da:
Gima S.p.A.
 Via Marconi, 1 - 20060 Gessate (MI) Italy
 gima@gimaitaly.com - export@gimaitaly.com
www.gimaitaly.com
 Made in China

Fabbricato da:
Suzhou Ideal Medical Co., Ltd.
 No. 88 Huachi Street,
 Suzhou Industrial Park,
 Suzhou (215000), Jiangsu, China

