



Oftalmoscopio HEINE BETA 200S®

Ottiche asferiche di qualità superiore e 74 singole diottrie



- **Sistema ottico unico.** HEINE ottimizza in modo ideale il principio di Gullstrand (separazione dei raggi di illuminazione e osservazione). Vengono eliminati riflessi della cornea e dell'iride. Anche con pupille in miopia si ha una visione ampia della retina.
- **Tecnologia alogena XHL Xenon.** Alta intensità luminosa.
- **Finestrella di osservazione applicata in profondità.**
Riduce l'interferenza di luce laterale.
- **Struttura a tenuta ermetica.** Sono superflui interventi di pulizia.
- **Parti ottiche montate su struttura portante in metallo.**
Lunga durata e costante precisione ottica.
- **Ergonomico.** Lo strumento si adatta facilmente al contatto orbitale.
- **Morbido supporto orbitale.**
Protegge gli occhiali dell'esaminatore, stabilizza lo strumento.
- **7 diaframmi con filtro aneritro inseribile nel fascio luminoso (vedere disegno).**
Idoneo per pupille dilatate ed in miopia. Include diaframma a fessura, stellina di fissazione, filtro blu cobalto e filtro aneritro per un maggior contrasto.
- **Range di correzione:** ottima messa a fuoco anche in casi di forte anomalia di rifrazione.

74 singole lenti correttive
 + in valori unitari: da + 1 a + 38 D
 - in valori unitari: da - 1 a - 36

| | | |
|---|-------------|-------------|
| Oftalmoscopio BETA 200S | 2,5 V | 3,5 V |
| Oftalmoscopio BETA 200S | C-01.30.120 | C-02.30.120 |
| Lampadina di ricambio XHL Xenon alogena | X-01.88.069 | X-02.88.070 |

Diaframmi BETA 200S



Filtro blu, stellina di fissazione con coordinate polari, spot grande, spot piccolo, spot «a punto», fessura, semicerchio

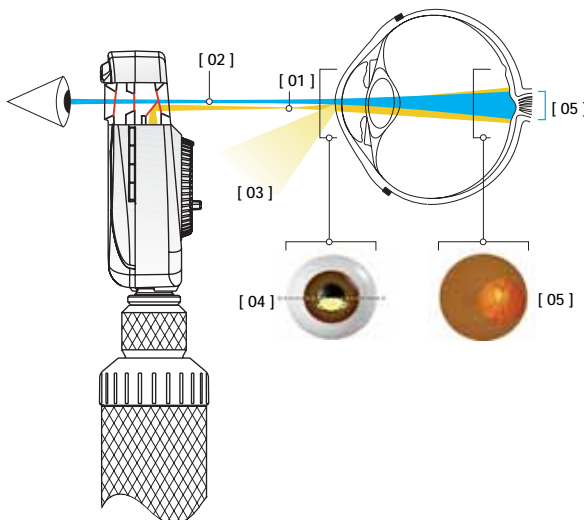
Con Filtro Verde:
 Filtro blu, stellina di fissazione con coordinate polari, spot grande, spot piccolo, spot «a punto», fessura, semicerchio

“Sistema Ottico Asferico” brevettato¹⁾ esclusivamente da HEINE

Riduce i riflessi della cornea e dell'iride per fornire immagini ampie, nitide e non abbaglianti.

¹⁾ US Brev. 4.963.014

- [01] Raggio di illuminazione piatto, ellittico prodotto dal Sistema Ottico Asferico brevettato da HEINE.
- [02] Raggio di osservazione.
- [03] Riflessi rimandati dall'iride e dalla cornea.
- [04] Il raggio di luce ellittico entra attraverso la metà inferiore della cornea. Il raggio di illuminazione è stato separato dal raggio di osservazione (principio di Gullstrand). Tutti i riflessi vengono deviati fuori dal raggio di osservazione grazie alla curvatura riflettente della cornea. Grazie alla forma piatta e compressa del raggio di luce, una quantità massima di luce entra attraverso la pupilla.
- [05] Passata la camera anteriore, il raggio di luce si apre per illuminare un'ampia area della retina.



Oftalmoscopio HEINE BETA 200®

L'oftalmoscopio con ottiche asferiche di qualità superiore

Oftalmoscopio con ottiche asferiche e tutte le caratteristiche del BETA 200S, eccetto il diaframma per la macula "a punto" ed il seguente range di lenti:

Range di correzione:
$$\begin{array}{c} + \text{ in valori unitari: } 1 - 10 \mid 15 \mid 20 \mid 40 \\ - \text{ in valori unitari: } 1 - 10 \mid 15 \mid 20 \mid 25 \mid 35 \end{array} \text{ D}$$



| | | |
|---|-------------|-------------|
| Oftalmoscopio BETA 200 | 2,5 V | 3,5 V |
| Oftalmoscopio BETA 200 | C-01.30.100 | C-02.30.100 |
| Oftalmoscopio BETA 200 M2 come BETA 200, ma con la stellina di fissazione senza coordinate polari e con spot «a punto» al posto dello spot piccolo. | C-01.30.102 | C-02.30.102 |
| Lampadina di ricambio XHL Xenon alogena | X-01.88.069 | X-02.88.070 |

Diaframmi BETA 200



Fessura, stellina di fissazione con coordinate polari, filtro blu, spot grande, spot piccolo, semicerchio



Con Filtro Verde

Diaframmi BETA 200 M2



Fessura, stellina di fissazione, filtro blu, spot grande, spot piccolo, semicerchio



Con Filtro Verde

Oftalmoscopio HEINE K 180®

L'oftalmoscopio standard con tutte le funzioni

Alte prestazioni in uno strumento a prezzo vantaggioso.

- **Precise ottiche asferiche.** I riflessi della cornea e dell'iride sono eliminati. Immagine brillante del fondo.
 - **Tecnologia alogena XHL Xenon.** Alta intensità luminosa. Chiara visione della retina.
 - **Forma ergonomica.** Lo strumento si adatta facilmente al contatto orbitale.
 - **Morbido supporto orbitale.** Protegge gli occhiali dell'esaminatore e stabilizza lo strumento.
 - **5 diaframmi disponibili.** Per pupille dilatate ed in miosi. A scelta con stellina di fissazione o con filtro blu per esami della cornea.
 - **Apertura di visione a tenuta anti-polvere.** Ridotti interventi di manutenzione.
 - **28 lenti in un range da - 35 D a + 40 D.** Ottima visione anche in casi di forti correzioni.
- $$\begin{array}{c} + \text{ in valori unitari: } 1 - 10 \mid 15 \mid 20 \mid 40 \\ - \text{ in valori unitari: } 1 - 10 \mid 15 \mid 20 \mid 25 \mid 35 \end{array} \text{ D}$$
- **In policarbonato antiurto.**



| | | |
|--|-------------|-------------|
| Oftalmoscopio K 180 | 2,5 V | 3,5 V |
| Oftalmoscopio K180 con apertura diaframmi 1 | C-01.30.206 | C-02.30.206 |
| Oftalmoscopio K180 con apertura diaframmi 2 con filtro blu | C-01.30.207 | C-02.30.207 |
| Lampadina di ricambio XHL Xenon alogena | X-01.88.084 | X-02.88.086 |

Diaframmi K 180



Diaframmi 1



Diaframmi 2 con filtro blu



Oftalmoscopio HEINE alpha+®

L'oftalmoscopio in formato compatto

Elegante strumento tascabile di alta qualità, pratico per visite domiciliari e per uso ambulatoriale. Il primo oftalmoscopio compatto con illuminazione alogena Xenon 3,5 V.



- **Lampadina 2,5 V o 3,5 V tecnologia alogena XHL Xenon.**
Luce chiara e bianca, in particolare a 3,5 V.
- **Parti ottiche montate su struttura portante in metallo.** Precisione ottica costante lunga durata.
- **Protezione antipolvere.** Ridotti interventi di manutenzione.
- **Batteria da 2,5 V o batteria ricaricabile NiMH da 3,5 V.** Ecologica, batteria ricaricabile di capacità elevata.
- **4 diaframmi e filtro aneritro inseribile nel fascio luminoso.** Indicato per pupille in miosi, il filtro fornisce un contrasto ottimale con ciascun diaframma.
- **Compensazione della rifrazione, tramite il disco delle lentine e lentine addizionali.** Range di 50 singole D da -30 D a +20 D. Immagini chiare anche con alti errori di rifrazione.
+ in valori unitari: da + 1 a + 20 D
- in valori unitari: da - 1 a - 30
- **In policarbonato antiurto.**

| Diaframmi combinazione I | 2,5 V | 3,5 V |
|--|-------------|-------------|
| Oftalmoscopio alpha+ con manico a batterie alpha+ | D-01.83.120 | |
| idem, con manico ricaricabile alpha+ | | D-02.83.121 |
| idem, con manico ricaricabile alpha+ e caricatore NT 200 B | | D-02.83.114 |
| Oftalmoscopio alpha+, senza manico | D-01.83.102 | D-02.83.102 |

| Diaframmi combinazione II | | |
|--|-------------|-------------|
| Oftalmoscopio alpha+ con manico a batterie alpha+ | D-01.83.220 | |
| idem, con manico ricaricabile alpha+ | | D-02.83.221 |
| idem, con manico ricaricabile alpha+ e caricatore NT 200 B | | D-02.83.214 |
| Oftalmoscopio alpha+, senza manico | D-01.83.201 | D-02.83.201 |

| Diaframmi combinazione III | | |
|--|-------------|-------------|
| Oftalmoscopio alpha+ con manico a batterie alpha+ | D-01.83.311 | |
| idem, con manico ricaricabile alpha+ | | D-02.83.312 |
| idem, con manico ricaricabile alpha+ e caricatore NT 200 B | | D-02.83.314 |
| Oftalmoscopio alpha+, senza manico | D-01.83.310 | D-02.83.310 |
| Lampadina di ricambio XHL Xenon alogena | X-01.88.042 | X-02.88.101 |

Diaframmi combinazione I



Fessura, semicerchio, spot piccolo, spot grande; con filtro aneritro inseribile.

Diaframmi combinazione II



Semicerchio, spot piccolo, stellina di fissazione, spot grande; con filtro aneritro inseribile.

Diaframmi combinazione III



Spot piccolo, spot grande, stellina di fissazione con coordinate polari, filtro blu; con filtro aneritro inseribile.

Oftalmoscopio HEINE mini 2000®

Tutte le funzioni in formato tascabile

Lo strumento tascabile. Ottiche di qualità in formato mini, ideale per visite domiciliari.



- **Tecnologia alogena XHL Xenon.** Visione chiara, bianca e brillante.
 - **4 diaframmi.** Tutte le funzioni più importanti sono presenti.
 - **Manico e testina separati.** Facile manutenzione, più versatile di uno strumento «pezzo unico».
 - **Range di correzione: da - 20 D a + 20 D.**
- | | | | | | | | | | | |
|---|---|---|---|---|---|---|----|----|----|---|
| + | 1 | 2 | 3 | 4 | 6 | 8 | 10 | 15 | 20 | D |
| - | 1 | 2 | 3 | 4 | 6 | 8 | 10 | 15 | 20 | |
- **In policarbonato antiurto.**
 - **Clip con interruttore integrato acceso/spento.**

| | |
|---|--------------------|
| Oftalmoscopio mini 2000 | 2,5 V |
| con manico a batterie mini 2000 | D-01.71.119 |
| Oftalmoscopio mini 2000, senza manico | D-01.71.104 |
| Lampadina di ricambio XHL Xenon alogena | X-01.88.042 |

Diaframmi mini 2000



Spot grande, spot piccolo, semicerchio, filtro verde

Strumenti tascabili HEINE mini 2000® - un range completo di strumenti diagnostici di alta qualità. Disponibili in nero, verde e blu.
Prego specificare il colore desiderato. In mancanza di tale precisazione gli strumenti si intenderanno di colore nero.