

HEINE QUALITY
MADE IN GERMANY



: HEINE Strumenti Oftalmici Portatili





∴ Lampada a fessura portatile HEINE HSL 150®
Compattezza senza compromessi.

HEINE **QUALITY**
MADE IN GERMANY

[LAMPADA A FESSURA PORTATILE HEINE HSL 150®] ARTICOLO NR. [SOLO TESTINA] : 3,5V | [C-02.14.602]

2,5V | [C-01.14.602]

L'ideale complemento di una lampada a fessura da tavolo.

HSL150 offre un'illuminazione XHL Xenon alogena per una luce brillante e bianca con un'intensità comparabile a quella delle migliori lampade a fessura da tavolo per l'analisi del segmento anteriore. Il design compatto ed ergonomico consente un immediato allineamento della lente 20D per ottenere un'ottimale immagine a fessura.

La grandezza della fessura, variabile da 10 x 0,2mm a 14 x 4mm, permette un'illuminazione focale diretta durante l'analisi del segmento anteriore.

La lampada a fessura portatile HSL150 è una valida alternativa per le situazioni nelle quali lavorare con le lampade a fessura da tavolo risulta difficoltoso. Gli impieghi più comuni sono lo screening, le visite ambulatoriali, il pronto soccorso e l'emergenza, l'esame di pazienti allettati o di pazienti pediatrici.

Applicazioni comuni:

- ∴ Esame della cornea per corpi estranei o traumi oculari.
- ∴ Esame della cornea con fluorescina utilizzando il filtro di interferenza blu cobalto (FITC).
- ∴ Esame generale della segmento anteriore, del e del cristallino.
- ∴ Diagnosi primaria di pazienti con infezioni agli occhi.
- ∴ Esame di pazienti anziani o allettati.
- ∴ Contattologia.
- ∴ Medicina del lavoro.

- ∴ **Ingrandimento con lente 20D.**
- ∴ **Filtro d'interferenza blu (FITC)** per l'analisi della cornea, inseribile.
- ∴ **Selezione immediata della posizione della lente per un allineamento preciso con la fessura.**
- ∴ **Ottica con trattamento antiriflesso** per la trasmissione ottimale della luce e per la riduzione dei riflessi.
- ∴ **Costruzione completamente in metallo** per una precisione ottica resistente nel tempo.
- ∴ **Illuminazione Xenon alogena HEINE XHL® 2,5V o 3,5V** per una luce chiara e bianca - paragonabile all'intensità luminosa di una classica lampada a fessura.
- ∴ **Regolazione continua dell'intensità.**
- ∴ **Design compatto, leggero e semplice nell'impiego.**
- ∴ **100% resistente alla polvere,** non necessita manutenzione.
- ∴ **La testina HSL 150 pesa solo 70g,** la lampada a fessura più leggera del suo genere.
- ∴ **Ingrandimento 6x.**



HEINE HSL 150®
Lampada a fessura portatile con manico HEINE BETA SLIM®

[SISTEMA D'INGRANDIMENTO HEINE HSL 10x®] | ARTICOLO NR. [SOLO TESTINA] : [C-00.14.606]

Lente applicabile 10x per HSL 150.

Con ottica di precisione per immagini chiare e nitide.

- ∴ **Ingrandimento 10 x in combinazione con lente HSL150.**
- ∴ **Maggiore distanza di lavoro tra medico e paziente.**
- ∴ **Ampio campo visivo.**
- ∴ **Con morbido ed ampio oculare da appoggiare all'orbita,** per evitare la luce diffusa. E'anche incluso un oculare più piccolo per chi porta occhiali.



Sistema d'ingrandimento HEINE HSL 10x®

Retinometro HEINE LAMBDA 100®
Design unico.



HEINE QUALITY
MADE IN GERMANY

[RETINOMETRO HEINE LAMBDA 100®]

|| ARTICOLO NR. [SOLO TESTINA] : 3,5V | [C-02.35.015]*

2,5V | [C-01.35.015]*

3,5V | [C-02.35.010]**

2,5V | [C-01.35.010]**

* con scala acuità da 20/300 a 20/25 (scala 2)

** con scala acuità da 0,06 a 0,8 (scala decimale 1)

Il primo strumento compatto per la determinazione della potenziale acuità visiva nei casi di cataratta o altre cause di opacizzazione del cristallino; clinicamente testato con eccellenti risultati.

- ∴ **Semplici regolazioni di facile accesso.**
Alta attendibilità della diagnosi; maneggevole.
- ∴ **Per manico a batterie o batteria ricaricabile.**
Completa mobilità, indipendente dalla lampada a fessura.

- ∴ **Compatto e leggero (100 g).**
Utilizzabile ovunque, anche in caso di pazienti allettati.
- ∴ **Tecnologia alogena XHL® Xenon HEINE e manico con reostato.**
Evita abbagliamenti al paziente.
- ∴ **Carta paziente**
con istruzioni pre-esame per il paziente.



Retinometro HEINE LAMBDA 100® con manico HEINE BETA®

Esempio di diverse figure test (angolo visivo di 1°)



0°

$$\text{Visus} = 0,5 \left(\frac{20}{40} \right)$$



45°

$$\text{Visus} = 0,32 \left(\frac{20}{60} \right)$$



90°

$$\text{Visus} = 0,06 \left(\frac{20}{300} \right)$$

Tre fasi per la determinazione della potenziale acuità visiva

- [01] Accendere lo strumento, selezionare il valore del visus, impostare l'inclinazione delle strisce, oscurare l'ambiente.
- [02] Appoggiare lo strumento alla fronte del paziente. Cercare una fessura nell'opacizzazione e far passare i tre puntini rossi emessi dallo strumento finché il paziente riconosce l'inclinazione delle strisce.
- [03] Selezionare e ridurre i valori della griglia, cambiando contemporaneamente l'inclinazione delle strisce, sino a che il paziente non riesce più a distinguere l'inclinazione. L'ultimo valore riconosciuto indica la potenziale acuità visiva.





∴ Oftalmoscopio HEINE BETA 200 S[®]
La perfezione in dettaglio.

HEINE QUALITY
MADE IN GERMANY

[OFTALMOSCOPIO HEINE BETA200S®]

|| ARTICOLO NR. [SOLO TESTINA] : 3,5V | [C-02.30.120]

2,5V | [C-01.30.120]

Ottiche asferiche di qualità superiore.

HEINE BETA200S® è il primo oftalmoscopio diretto portatile con una combinazione di ottiche asferiche brevettate¹⁾ e selezione delle singole diottrie da -36D a +38D per una precisa selezione della lente e una nitida messa a fuoco del fondo dell'occhio in tutte le situazioni diagnostiche.

Il sistema ottico asferico HEINE usa il principio di Gullstrand per separare i raggi di illuminazione e di osservazione. Si evitano così i riflessi corneali e dell'iride e, una completa sezione della retina, è visibile anche con pupille piccole.

7 diaframmi per flessibilità diagnostica in pupille grandi e piccole.

1) brev. U.S. 4.963.014

- :- **Ottiche asferiche**
impediscono il riflesso della cornea e dell'iride.
- :- **74 singole diottrie**
(da -36D a +38D) per una perfetta messa a fuoco anche con alto errore di rifrazione.
- :- **Le ottiche sono montate su una struttura di metallo**
per assicurare lunga durata e precisione ottica.
- :- **7 diversi diaframmi**
per esame della retina con pupille grandi e piccole.
- :- **Filtro verde di interferenza separato**
per un miglior contrasto nella visione dei capillari della retina.
- :- **Una lampadina HEINE XHL® Xenon alogena ad alta intensità**
per un'illuminazione totale con luce brillante.
- :- **A tenuta ermetica e di facile manutenzione**
per la lunga durata dello strumento.
- :- **Forma arrotondata ergonomica,**
si adatta in modo confortevole all'orbita.
- :- **Oculare multistrato, incassato**
impedisce infiltrazioni di luce durante l'esame.
- :- **Morbido supporto orbitale**
stabilizza lo strumento e protegge gli occhiali dell'esaminatore.



HEINE BETA200S®
Oftalmoscopio con
manico HEINE BETA®

Diaframmi

[A] [B]



[01]
Filtro blu cobalto



[02]
Stellina di fissazione con coordinate polari



[03]
Diaframma grande



[04]
Diaframma medio



[05]
Diaframma macula / MicroSpot



[06]
Diaframma a fessura

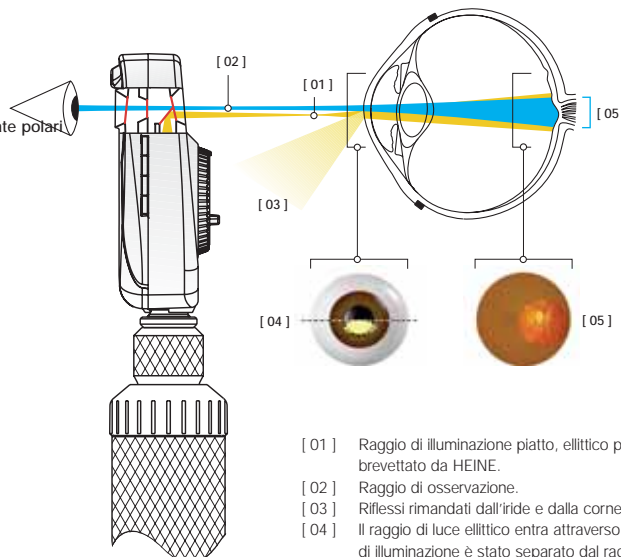


[07]
Semicerchio

[A] senza filtro verde
[B] con filtro verde

“Sistema Ottico Asferico” brevettato esclusivamente da HEINE

Riduce i riflessi della cornea e dell'iride per fornire immagini ampie, nitide e non abbaglianti.



[01] Raggio di illuminazione piatto, ellittico prodotto dal Sistema Ottico Asferico brevettato da HEINE.

[02] Raggio di osservazione.

[03] Riflessi rimandati dall'iride e dalla cornea.

[04] Il raggio di luce ellittico entra attraverso la metà inferiore della cornea. Il raggio di illuminazione è stato separato dal raggio di osservazione (principio di Gullstrand). Tutti i riflessi vengono deviati fuori dal raggio di osservazione grazie alla curvatura riflettente della cornea.

Grazie alla forma piatta e compressa del raggio di luce, una quantità massima di luce entra attraverso la pupilla.

[05] Passata la camera anteriore, il raggio di luce si apre per illuminare un'ampia area della retina.

Retinoscopio HEINE BETA 200®
Un nuovo punto di riferimento.



HEINE QUALITY
MADE IN GERMANY

[RETINOSCOPIO HEINE BETA 200®]

|| ARTICOLO NR. [SOLO TESTINA] : 3,5V | [C-02.15.353]*

HEINE ParaStop® per la totale precisione nella selezione di un fascio di raggi paralleli.

Il retinoscopio BETA 200 con ParaStop¹⁾ ed un'ottica multistrato antiriflesso, produce immagini eccezionalmente chiare del riflesso retinico per una migliore precisione diagnostica.

ParaStop consente la selezione istantanea e precisa di un fascio di raggi di luce paralleli. Riconoscere l'asse del cilindro con ParaStop è più facile e velocizza il conseguente esame dopo la rifrazione.

Il filtro polarizzatore integrato nel retinoscopio BETA 200 elimina riflessi interni senza ridurre la brillantezza.

1) Brev. U.S. 5.859.687

- ∴ **ParaStop**
semplifica la precisa selezione di un fascio di raggi paralleli.
- ∴ **Ottica multistrato**
assicura immagini chiare e brillanti.
- ∴ **Il filtro polarizzatore integrato**
elimina riflessi interni e luci parassite.
- ∴ **Un solo comando per convergenza e rotazione**
di facile impiego con il solo pollice.
- ∴ **Una lampadina HEINE XHL® Xenon alogena ad alta intensità**
luce bianca brillante, nitido riflesso retinico.
- ∴ **Si può modificare da fessura a spot**
semplicemente cambiando la lampadina.
- ∴ **Elemento di comando**
in metallo per garantire lunga durata e precisione.
- ∴ **Forma ergonomica,**
si adatta alla cavità orbitale proteggendo da luci laterali.
- ∴ **A tenuta ermetica,**
non richiede manutenzione.
- ∴ **Filtro arancione optional**
per pazienti sensibili alla luce.
- ∴ **Porta-cartoncini**
di fissazione (optional).
- ∴ **Con distanziatore**
rimovibile per portatori di occhiali.

2,5V | [C-01.15.353]*

3,5V | [C-02.15.363]**

2,5V | [C-01.15.363]**

* Retinoscopio a fessura

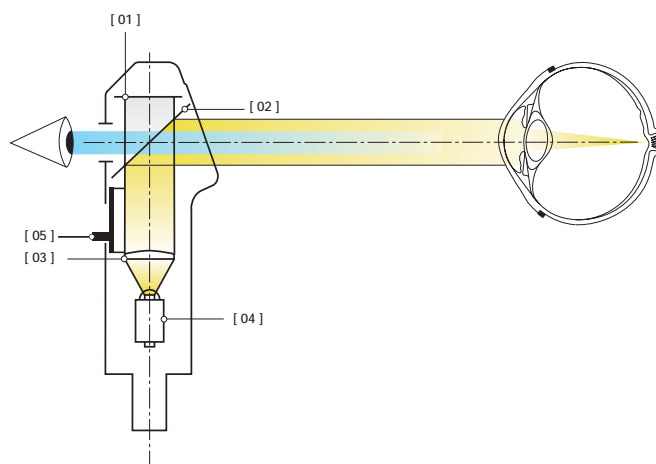
** Retinoscopio a spot

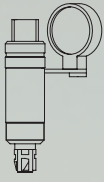


HEINE BETA 200®
Retinoscopio con
manico HEINE BETA®

HEINE ParaStop® e filtro polarizzatore

- [01] Filtro polarizzatore: elimina riflessi interni e luci parassite.
- [02] Specchio semiriflettente: illuminazione e osservazione simultanee. Luce riflessa dalla retina entra nell'occhio dell'esaminatore.
- [03] Condensatore lenti regolabile tramite un solo comando. Produce un raggio di luce divergente, convergente o parallelo.
- [04] Una speciale lampadina girevole per la diagnosi dell'asse del cilindro.
- [05] Con Parastop riconoscere l'asse del cilindro è più facile e veloce.





Lampada a fessura portatile HSL 150

per manici BETA o BETA SLIM	2,5V	3,5V
HSL 150, senza manico	C-01.14.602	C-02.14.602
Lampadina di ricambio XHL Xenon alogena	X-01.88.098	X-02.88.099
Filtro blu di ricambio per HSL 150		C-00.14.605

Sistema d'ingrandimento HSL 10x per HSL 150

C-00.14.606

Set completo con HSL 150 e manico BETA SLIM

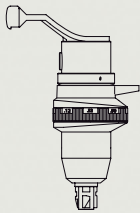
(sottile, compatto), con:

	2,5V	3,5V
BETA SLIM manico a batterie, senza lampadina di ricambio, in astuccio morbido	C-252.10.105	
idem, con sistema d'ingrandimento HSL10x, lampadina di ricambio, in astuccio rigido	C-268.10.105	
BETA SLIM manico ricaricabile e caricatore NT200, lampadina di ricambio, in astuccio rigido		C-266.20.470
idem, con sistema d'ingrandimento HSL 10x, lampadina di ricambio, in astuccio rigido		C-268.20.470

Set completo con HSL150 e manico BETA (misura standard), 1 lampadina di ricambio, in astuccio rigido con:

	2,5V	3,5V
BETA manico a batterie	C-265.10.118	
idem, con Sistema d'ingrandimento HSL10x	C-267.10.118	
BETA R manico ricaricabile		C-265.20.376
idem, con una batteria al litio		C-265.27.376*
BETA R manico ricaricabile con sistema d'ingrandimento HSL10x		C-267.20.376
idem, con una batteria al litio		C-267.27.376
BETA TR manico ricaricabile e trasformatore		C-265.20.384
idem, con una batteria al litio		C-265.27.384*
BETA TR manico ricaricabile e trasformatore con sistema d'ingrandimento HSL10x		C-267.20.384
idem, con una batteria al litio		C-267.27.384
BETA NT manico ricaricabile e caricatore NT 200		C-265.20.420
idem, con una batteria al litio		C-265.27.420*
BETA NT manico ricaricabile e caricatore NT 200 con sistema d'ingrandimento HSL10x		C-267.20.420
idem, con una batteria al litio		C-267.27.420

*Prezzo a richiesta.



Retinometro LAMBDA 100

	2,5V	3,5V
Testina retinometro LAMBDA 100 con scala acuità da 20/300 a 20/25 (scala 2), senza manico	C-01.35.015	C-02.35.015
Testina retinometro LAMBDA 100 con scala acuità da 0,06 a 0,8 (scala decimale 1), senza manico	C-01.35.010	C-02.35.010
Lampadina di ricambio XHL Xenon alogena	X-01.88.077	X-02.88.078
Carta paziente (per istruzioni pre-esame per il paziente)		C-00.35.005

Set completo con Retinometro LAMBDA 100 con scala acuità da 0,06 a 0,8

(Scala decimale 1) cartoncino paziente, 1 lampadina di ricambio in astuccio rigido con:

	2,5V	3,5V
BETA manico a batterie	C-187.10.118	
BETA R manico ricaricabile		C-187.20.376
idem, con una batteria al litio		C-187.27.376
BETA TR manico ricaricabile e trasformatore		C-187.20.384
idem, con una batteria al litio		C-187.27.384
BETA NT manico ricaricabile e caricatore NT 200		C-187.20.420
idem, con una batteria al litio		C-187.27.420

Set completo con Retinometro LAMBDA 100 con scala acuità da 20/300 a 20/25

(Scala 2) cartoncino paziente, 1 lampadina di ricambio in astuccio rigido con:

	2,5V	3,5V
BETA manico a batterie	C-189.10.118	
BETA R manico ricaricabile		C-189.20.376
idem, con una batteria al litio		C-189.27.376
BETA TR manico ricaricabile e trasformatore		C-189.20.384
idem, con una batteria al litio		C-189.27.384
BETA NT manico ricaricabile e caricatore NT 200		C-189.20.420
idem, con una batteria al litio		C-189.27.420



Oftalmoscopio BETA 200S

	2,5V	3,5V
Oftalmoscopio BETA 200S, senza manico	C-01.30.120	C-02.30.120
Lampadina di ricambio XHL Xenon alogena	X-01.88.069	X-02.88.070

Set completo con Oftalmoscopio BETA 200 S, 1 lampadina di ricambio, in astuccio rigido con:

	2,5V	3,5V
BETA manico a batterie	C-261.10.118	
BETA R manico ricaricabile		C-261.20.376
idem, con una batteria al litio		C-261.27.376
BETA TR manico ricaricabile e trasformatore		C-261.20.384
idem, con una batteria al litio		C-261.27.384
BETA NT manico ricaricabile e caricatore NT 200		C-261.20.420
idem, con una batteria al litio		C-261.27.420



Retinoscopio a fessura / a spot BETA 200

	2,5V	3,5V
Retinoscopio a fessura BETA 200 con lampadina XHL Xenon alogena, distanziatore rimovibile per portatori di occhiali, senza manico	C-01.15.353	C-02.15.353
Lampadina di ricambio XHL Xenon alogena	X-01.88.087	X-02.88.089

Retinoscopio a spot BETA 200 con lampadina XHL Xenon alogena, distanziatore rimovibile per portatori di occhiali, senza manico

Lampadina di ricambio XHL Xenon alogena	X-01.88.088	X-02.88.090
---	-------------	-------------

Porta lampadina		C-00.15.355
Copri-lampadina		C-00.15.356
Distanziatore rimovibile per portatori di occhiali		C-00.15.357
Filtro arancione per pazienti sensibili alla luce		C-00.15.359
Cartoncini di fissazione con supporto per retinoscopia dinamica		C-00.15.360

Set completo con Retinoscopio a fessura BETA 200, distanziatore rimovibile per portatori di occhiali, 1 lampadina di ricambio, in astuccio rigido, con:

	2,5V	3,5V
BETA manico a batterie	C-34.10.118*	
BETA R manico ricaricabile		C-34.20.376
idem, con una batteria al litio		C-34.27.376
BETA TR manico ricaricabile e trasformatore		C-34.20.384
idem, con una batteria al litio		C-34.27.384
BETA NT manico ricaricabile e caricatore NT 200		C-34.20.420
idem, con una batteria al litio		C-34.27.420

Set completo con Retinoscopio a spot BETA 200, distanziatore rimovibile per portatori di occhiali, 1 lampadina di ricambio, in astuccio rigido, con:

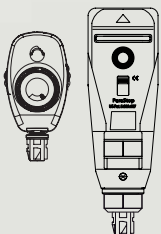
	2,5V	3,5V
BETA manico a batterie	C-76.10.118*	
BETA R manico ricaricabile		C-76.20.376
idem, con una batteria al litio		C-76.27.376
BETA TR manico ricaricabile e trasformatore		C-76.20.384
idem, con una batteria al litio		C-76.27.384
BETA NT manico ricaricabile e caricatore NT 200		C-76.20.420
idem, con una batteria al litio		C-76.27.420

*Fornibile anche con manico grande X-01.99.120 (non si adatta all'astuccio rigido). Prego specificare nell'ordine.

Set completo con Oftalmoscopio BETA 200S, Retinoscopio a fessura BETA 200,

distanziatore rimovibile per portatori di occhiali, 1 lampadina di ricambio per ogni strumento, in astuccio rigido con:

	2,5V	3,5V
BETA manico a batterie	C-262.10.118	
BETA R manico ricaricabile		C-262.20.376
idem, con una batteria al litio		C-262.27.376
BETA TR manico ricaricabile e trasformatore		C-262.20.384
idem, con una batteria al litio		C-262.27.384
BETA NT manico ricaricabile e caricatore NT 200		C-262.20.420
idem, con una batteria al litio		C-262.27.420



HEINE QUALITY
MADE IN GERMANY

Un'azienda che ha fatto la storia e che dà un nome a prodotti di notevole qualità: HEINE.

Fondata nel 1946, di proprietà familiare, l'azienda è ricca di tradizione ed è oggi leader sul mercato internazionale con una gamma completa di strumenti diagnostici. Gli strumenti HEINE sono conformi agli standard internazionali (ISO/CE) e rappresentano il massimo livello della precisione e del design ergonomico.

Un costante impegno nella ricerca e sviluppo è alla base di una solida e diversificata tecnologia a garanzia della qualità dei suoi prodotti. Oltre 500 collaboratori in tutto il mondo contribuiscono a questo successo.



Ci riserviamo il diritto di apportare modifiche senza preavviso.

Distributore

03/06. med 14061

INTERMED

Attrezzature e strumenti medicali

Via della Pace, 21 · 20098 S. Giuliano Milanese (MI) · Tel. +39 0298248016 · Fax +39 0298247361
info@intermeditalia.it · www.intermeditalia.it

HEINE

HEINE Optotechnik GmbH & Co. KG · Kientalstr. 7 · 82211 Herrsching · Germany
Tel. +49(0)8152/38-0 · Fax +49(0)8152/38-202 · E-Mail: info@heineopto.de · www.heine.com

