

CHEMO DRIP – Sistema per la somministrazione farmaci con pompa peristaltica

Fig.1 - Schema del dispositivo

Set infusionale realizzato in PVC PRIVO DI FTALATI schermato, per permettere di bloccare le lunghezze d'onda comprese tra 200 e 600nm responsabili della inattivazione delle sostanze fotosensibili. Da utilizzare per somministrazione con pompa peristaltica. 20 gocce H₂O \cong 1 ml \pm 0,1 ml.

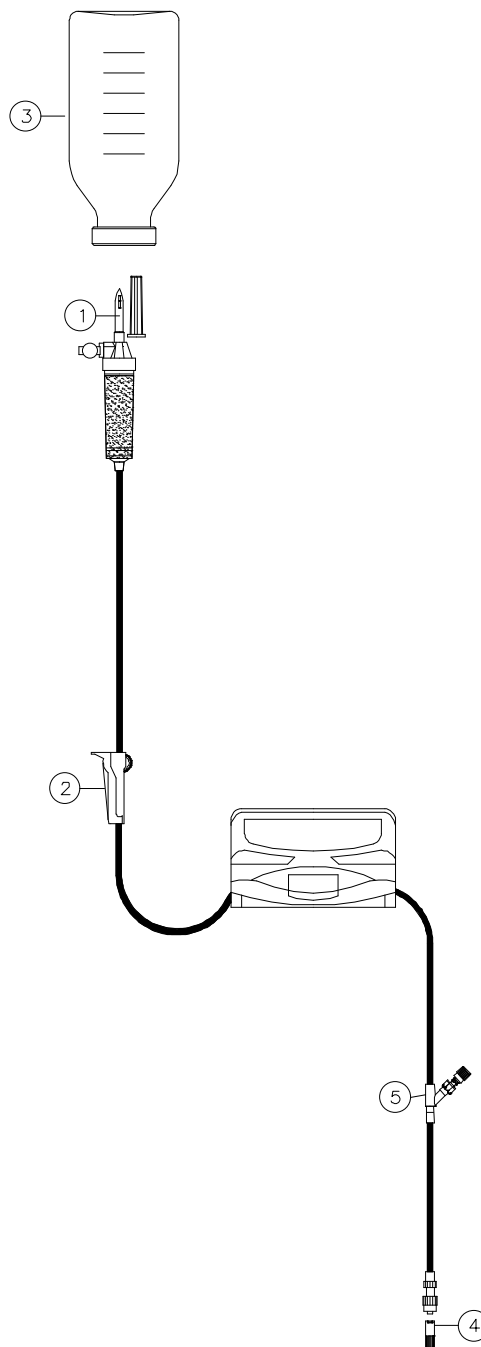
Alcuni modelli di deflussori sono commercializzati trasparenti in quanto i farmaci da somministrare non sono soggetti a fotodegradazione.

ISTRUZIONI PER L'USO.

- Chiudere il regolatore di flusso (2).
- Inserire il perforatore del set di somministrazione (1) nel flacone / sacca (3) della soluzione da infondere, previa rimozione della capsula di protezione.
- Posizionare il set come in figura e aprire di nuovo il regolatore di flusso (2) per eseguire il riempimento del sistema. Il filtro idrofobico presente sulla capsula di protezione (4) consente l'eliminazione dell'aria, evitando la fuoriuscita del liquido, senza la necessità di togliere la stessa dal connettore al paziente.
- Verificare l'assenza di bolle d'aria all'interno del sistema.
- Connettere il sensore "contagocce" alla vaschetta del set.
- Chiudere il regolatore di flusso (2), alloggiare il set di somministrazione sulla pompa peristaltica e procedere con il collegamento del set di somministrazione all'accesso venoso del paziente.
- Aprire il regolatore di flusso (2) e procedere all'infusione della soluzione, secondo il protocollo previsto. Oppure procedere con la somministrazione attraverso il programma impostato sulla pompa.
- Al termine dell'infusione della soluzione, chiudere il regolatore di flusso (2) e procedere secondo i protocolli ospedalieri

Se necessario si possono iniettare medicinali addizionali in bolo tramite siringa attraverso il raccordo ad Y munito di valvola Biosafe (5) situato in prossimità del raccordo al paziente.

**NON SCONNETTERE MAI I SET DI CONNESSIONE
COMPLETI DI SACCA NÉ DURANTE, NÉ DOPO LA
SOMMINISTRAZIONE**



STERILE EO



Via XXV Luglio, 43
41037 Mirandola (MO) – Italia
Tel. +39 0535 610773
Fax +39 0535 610774

CHEMO DRIP – Sistema per la somministrazione farmaci con pompa peristaltica

La sterilità è garantita soltanto a confezione integra.

Il presente dispositivo va utilizzato una sola volta per un singolo paziente e va gettato subito dopo. Il riutilizzo non è previsto perché il dispositivo perde la sterilità. Il rischio associato al suo riutilizzo è la contaminazione del dispositivo stesso, che può portare all'infezione del paziente, possibile causa di malattia o morte del medesimo.



= **Fabbricante: Aries S.r.l**
Via XXV Luglio, 43 – Mirandola (MO) - Italia



= **Codice del dispositivo**



= **Lotto identificativo del dispositivo**



= **Data di produzione del dispositivo**



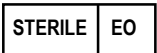
= **Data di scadenza del dispositivo (espressa in ANNO/MESE)**



= **Il dispositivo non contiene Lattice**



= **Dispositivo monouso. Non riutilizzare**



= **Dispositivo sterilizzato ad Ossido di Etilene**



= **Leggere attentamente le istruzioni per l'uso**



= **Leggere attentamente le istruzioni per l'uso**



= **Conservare ad una temperatura tra 0÷40 °C**



= **Fragile**



= **Tenere all'asciutto**



= **Alto**



= **Tenere al riparo da fonti di calore**



Via XXV Luglio, 43
41037 Mirandola (MO) – Italia
Tel. +39 0535 610773
Fax +39 0535 610774