



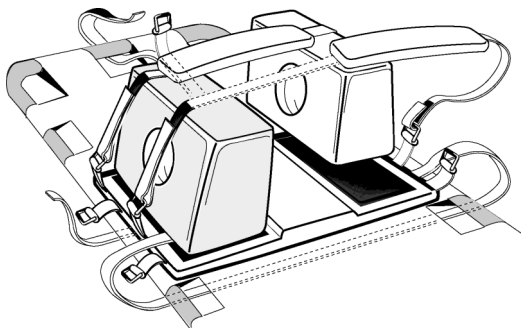
# GIMA

PROFESSIONAL MEDICAL PRODUCTS

Gima S.p.A. - Via Marconi, 1 - 20060 Gessate (MI) Italy  
Italia: tel. 199 400 401 - fax 199 400 403  
Export: tel. +39 02 953854209/221/225 fax +39 02 95380056  
gima@gimaitaly.com - export@gimaitaly.com  
[www.gimaitaly.com](http://www.gimaitaly.com)

**Fermatesta**  
**Head immobilizer**  
**Immobilisateur de tête**  
**Kopfhaltebefestigung**  
**Inmovilizador de cabeza**  
**Imobilizador de cabeça**  
**Συσκευή σταθεροποίησης κεφαλής**  
**مثبت للرأس**

**MANUALE D'USO E MANUTENZIONE**  
**USE AND MAINTENANCE BOOK**  
**INSTRUCTIONS DE FONCTIONNEMENT ET ENTRETIEN**  
**BETRIEBS UND WARTUNGS ANWEISUNGEN**  
**MANUAL DE USO Y MANTENIMIENTO**  
**MANUAL DE USO E MANUTENÇÃO**  
**ΕΓΧΕΙΡΙΔΙΟ ΧΡΗΣΗΣ ΚΑΙ ΣΥΝΤΗΡΗΣΗΣ**  
**دليل الإستعمال والرعاية**



**ATTENZIONE:** Gli operatori devono leggere e capire completamente questo manuale prima di utilizzare il prodotto.

**ATTENTION:** The operators must carefully read and completely understand the present manual before using the product.

**AVIS:** Les opérateurs doivent lire et bien comprendre ce manuel avant d'utiliser le produit.  
**ACHTUNG:** Die Bediener müssen vorher dieses Handbuch gelesen und verstanden haben, bevor sie das Produkt benutzen.

**ATENCIÓN:** Los operadores tienen que leer y entender completamente este manual antes de utilizar el producto.

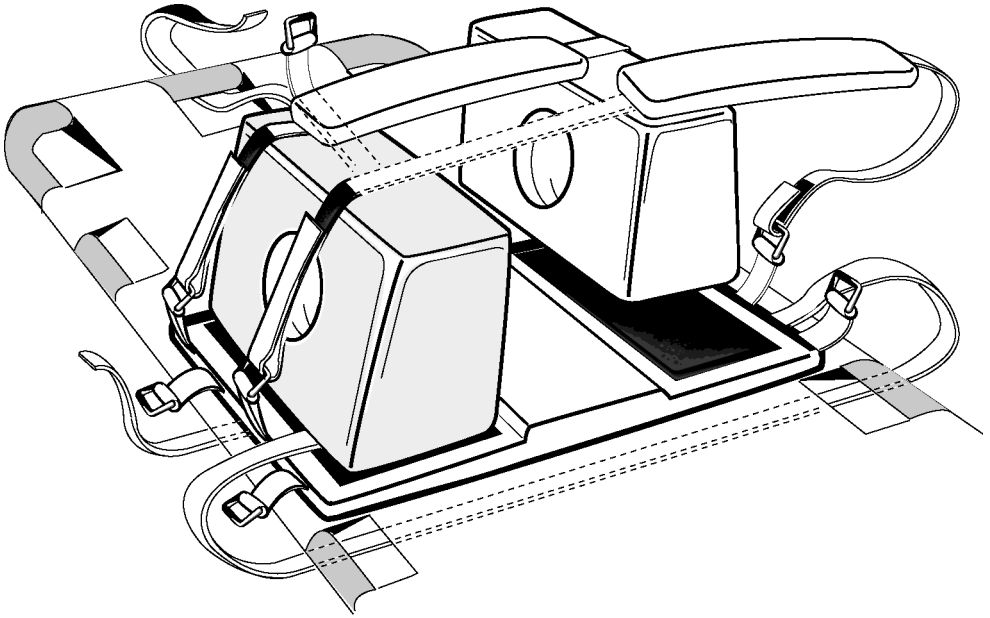
**ATENÇÃO:** Os operadores devem ler e entender completamente este manual antes de usar o produto.

**ΠΡΟΣΟΧΗ:** Οι χειριστές αυτού του προϊόντος πρέπει να διαβάσουν και να καταλάβουν πλήρως τις οδηγίες του εγχειριδίου πριν από την χρήση του.

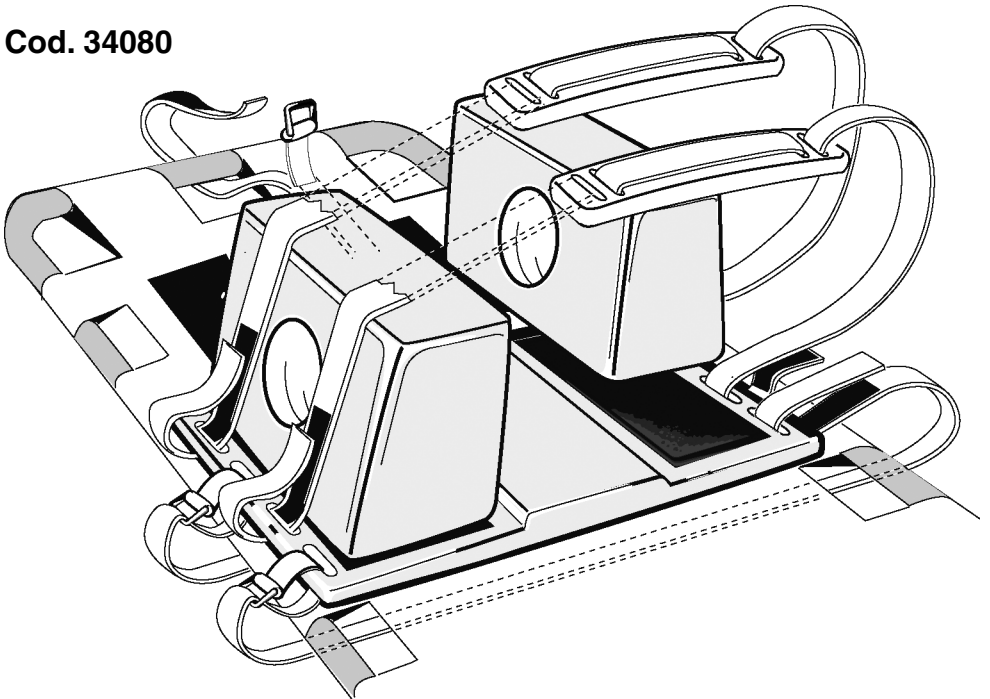
**الحذر:** على العمال قراءة وفهم هذا الدليل بكامله قبل البدء باستعمال المنتج.



**Cod. 34021 - 34020 - 34079**



**Cod. 34080**



## CARATTERISTICHE

L'uso previsto del fermatesta è quello di bloccare la testa del paziente durante il trasporto su tavole spinali o barelle specifiche, in caso di sospette lesioni alla testa o al collo.

Il prodotto è composto da:

- una base che si fissa alla barella tramite le cinghie laterali e una anteriore e in alcuni casi con superfici sottostanti la base rivestite in velcro;
- due blocchi laterali imbottiti per immobilizzare il capo;
- due cinturini imbottiti con chiusura velcro per bloccare fronte e mento.

Per trasporti in condizioni critiche o su percorsi accidentati, può essere utilizzato in abbinamento ad un collare rigido.

Il fermatesta è realizzato in materiale morbido rivestito di pellicola lavabile che presenta minime interferenze ai raggi X.

Il prodotto, o parti di esso, non può essere utilizzato per un uso difforme da quello specificato nell'uso previsto del presente manuale.

## PRESCRIZIONI



*Il dispositivo deve essere utilizzato da personale addestrato ed applicato da almeno due soccorritori.*

*Per la sicurezza del paziente è necessario fissare correttamente il fermatesta con le apposite cinghie, accertandosi che non siano di intralcio al trasporto.*

*La mancata osservanza di tali disposizioni potrebbe provocare lesioni alle persone.*



*Non usate il prodotto se rilevate danni e rivolgetevi al vostro rivenditore.*

*Evitare qualunque riparazione precaria.*

Il prodotto è realizzato con materiali resistenti alla corrosione e alle condizioni ambientali previste per il normale utilizzo, quindi non necessita di attenzioni specifiche; tuttavia occorre conservarlo in un ambiente chiuso, evitandone l'esposizione alla luce e agli agenti atmosferici, avendo cura di proteggerlo dalla polvere per poterne garantire le condizioni di igiene. Si raccomanda inoltre di conservare il prodotto in un luogo tale da essere facilmente raggiungibile dagli operatori in caso di necessità.

## DISIMBALLO



*Rammentiamo che gli elementi dell'imballo (carta, cellophan, punti metallici, nastro adesivo, ecc..) possono tagliare e/o ferire se non maneggiati con cura. Essi vanno rimossi con opportuni mezzi e non lasciati in balia di persone non responsabili; lo stesso dicasi per gli attrezzi utilizzati per la rimozione degli imballi (forbici, coltelli, ecc...).*

La prima operazione da fare una volta aperti gli imballi, è un controllo generale dei pezzi e delle parti che compongono il prodotto; verificare che siano presenti tutti i componenti necessari e le loro perfette condizioni.

## UTILIZZO

Fissare sempre il paziente alla barella in modo tale che non cada per eventuali scossoni o inclinazioni accentuate.

Fissare la base alla barella con le apposite cinghie e se presenti con le superfici rivestite in velcro.

Se ci sono sospette lesioni al collo prima di trasferire il paziente applicare un collare cervicale.

Trasferire il paziente sulla barella e appoggiare i blocchi alla testa del paziente esercitando una leggera pressione verso il basso per fissarli sulla base rivestita in velcro.

I blocchi devono essere fatti aderire ai lati della testa senza generare pressioni eccessive e applicati simmetricamente. La parte inclinata dei blocchi va tenuta all'esterno.

Applicare le cinture imbottite su mento e fronte in funzione del trauma e della morfologia del paziente; fissandole alla base utilizzando le fibie o le asole più vicine.



*Tutte le operazioni di soccorso devono essere eseguite da personale qualificato.*

## **MANUTENZIONE**

Pulire il fermatesta senza utilizzare prodotti abrasivi o solventi (si consiglia l'utilizzo di acqua e sapone). Al termine della pulizia asciugare ogni parte con cura.

Se si desidera operare una disinfezione, si può utilizzare una combinazione di prodotti di pulizia/disinfettanti. Diluire il disinfettante seguendo le istruzioni del produttore.

Verificare periodicamente lo stato di usura del prodotto ed eventualmente sostituire le parti danneggiate con ricambi originali.

## **CONDIZIONI DI GARANZIA GIMA**

Ci congratuliamo con Voi per aver acquistato un nostro prodotto.

Questo prodotto risponde a standard qualitativi elevati sia nel materiale che nella fabbricazione.

La garanzia è valida per il tempo di 12 mesi dalla data di fornitura GIMA.

Durante il periodo di validità della garanzia si provvederà alla riparazione e/o sostituzione gratuita di tutte le parti difettose per cause di fabbricazione ben accertate, con esclusione delle spese di mano d'opera o eventuali trasferte, trasporti e imballaggi.

Sono esclusi dalla garanzia tutti i componenti soggetti ad usura.

La sostituzione o riparazione effettuata durante il periodo di garanzia non hanno l'effetto di prolungare la durata della garanzia.

La garanzia non è valida in caso di: riparazione effettuata da personale non autorizzato o con pezzi di ricambio non originali, avarie o vizi causati da negligenza, urti o uso improprio.

GIMA non risponde di malfunzionamenti su apparecchiature elettroniche o software derivati da agenti esterni quali: sbalzi di tensione, campi elettromagnetici, interferenze radio, ecc.

La garanzia decade se non viene rispettato quanto sopra e se il numero di matricola (se presente) risulti asportato, cancellato o alterato.

I prodotti ritenuti difettosi devono essere resi solo e soltanto al rivenditore presso il quale è avvenuto l'acquisto. Spedizioni inviate direttamente a GIMA verranno respinte.

## FEATURES

The foreseen use is to block the head of the patient during transport on specific stretchers, in case of suspected injuries at the head or neck.

The product includes:

- a base that is fixed to the stretcher using side straps and a front one and sometimes there are underlying surfaces coated in Velcro;
- two side blocks, padded to hold body in place;
- two padded belts with Velcro closure to block forehead and chin.

For transportation in critical conditions or along rough routes, this piece can be used along with a rigid neck piece. The head piece is made of soft material covered with washable film that causes minimum interference with X-rays.

The product or parts of it, cannot be used in ways not specified in this manual.

## WARNINGS



*The device must be used by trained personnel and must be positioned by at least two operators. For the safety of the patient it is necessary to correctly fix the head immobilizer with the straps, verifying that they do not hinder transportation operations. Non-compliance with this instructions could cause injuries to people.*



*Do not use the product if damaged and contact our distributor. Avoid temporary repairs.*

Since the product is made of corrosion-proof materials suitable for the environmental conditions foreseen for its normal use, does not require special care, however it is necessary to store it in a closed place making sure that is protected from dust and dirt to assure its hygienic conditions. Moreover, it is recommended to store the product in a place which can be reached easily by the personnel in case of necessity.

## UNPACKING



*Always remember that packing elements (paper, cellophane, stitches, adhesive tape, etc.) can cut and/or hurt if they are not carefully handled. They shall be removed with adequate means and shall not be left at the mercy of irresponsible persons; the same is valid for tools used to remove packages (scissors, knives, etc.).*

After opening the packages, first of all it is necessary to check all pieces and parts composing the product. Check that they are all present and in perfect conditions.

## OPERATION

Always secure the patient to the stretcher so the patient does not fall due to jerks or accidental inclinations.

Fix the base to the stretcher using the specific belts and if present use the surfaces covered with Velcro.

If there are suspected injuries to the neck, before transferring the patient, apply a neck collar.

Transfer the patient to the stretcher and place the blocks on the head of the patient exercising a light pressure downwards to fix them to the Velcro-covered base.

The blocks must adhere to the sides of the head without generating excessive pressure and apply symmetrically. The inclined part of the blocks must face outwards.

Apply the padded belts on the chin and forehead according to the trauma and the morphology of

the patient: fixing them to the base using the nearest buckles or buttonholes.



*All emergency operations must be carried out by qualified personnel.*

### **MAINTENANCE**

Clean the head immobilizer without using abrasive products or solvents (we recommend using water and soap). After cleaning the immobilizer dry all parts thoroughly.

To disinfect the immobilizer, use a combination of cleaning products/disinfecting products. Dilute the disinfecting product following the manufacturer's instructions.

Periodically verify the wear of the product and if necessary replace the damaged parts with original spare parts.

### **GIMA WARRANTY CONDITIONS**

Congratulations for purchasing a GIMA product.

This product meets high qualitative standards both as regards the material and the production.

The warranty is valid for 12 months from the date of supply of GIMA.

During the period of validity of the warranty, GIMA will repair and/or replace free of charge all the defected parts due to production reasons. Labor costs and personnel traveling expenses and packaging not included.

All components subject to wear are not included in the warranty.

The repair or replacement performed during the warranty period shall not extend the warranty.

The warranty is void in the following cases: repairs performed by unauthorized personnel or with non-original spare parts, defects caused by negligence or incorrect use.

GIMA cannot be held responsible for malfunctioning on electronic devices or software due to outside agents such as: voltage changes, electro-magnetic fields, radio interferences, etc.

The warranty is void if the above regulations are not observed and if the serial code (if available) has been removed, cancelled or changed.

The defected products must be returned only to the dealer the product was purchased from.

Products sent to GIMA will be rejected.

## CARACTÉRISTIQUES

L'immobilisateur de tête est conçu pour bloquer la tête du patient lors du transport sur un plan dur vertébral ou sur un brancard spécifique, en cas de traumatisme crânien ou cervical probables. Le produit comprend :

- une base qui est fixée au brancard par les sangles latérales et une sangle située à l'avant ; en quelques cas, les surfaces sous la base sont revêtues de Velcro ;
- deux blocs rembourrés pour immobiliser la tête ;
- deux lanières de maintien rembourrées avec fermeture Velcro pour bloquer le front et le menton.

En cas de transport en conditions critiques ou sur des parcours accidentés, il peut être utilisé avec un collier cervical rigide.

L'immobilisateur de tête est réalisé dans un matériau souple recouvert d'un film lavable et est compatible aux rayons X.

Le produit, ou des parties de celui-ci, ne peut être utilisé pour un emploi autre que celui spécifié dans les instructions du présent manuel.

## CONSEILS D'UTILISATION



*Le dispositif doit être utilisé par du personnel expérimenté et doit être appliqué par au moins deux secouristes.*

*Pour la sécurité du patient, il est nécessaire de fixer correctement l'immobilisateur de tête avec les sangles prévues à cet effet, en s'assurant qu'elles ne gênent pas le transport.*

*L'inobservance de ces dispositions pourrait être cause de blessures.*

*N'utilisez pas le produit s'il est endommagé mais adressez-vous à votre revendeur. Évitez toute réparation précaire.*



*N'utilisez pas le produit si vous décelez des dommages, mais adressez-vous à votre revendeur. Évitez toute réparation précaire.*

Comme le produit a été réalisé à l'aide de matières résistant à la corrosion et aux conditions ambiantes prévues pour son utilisation normale, il ne nécessite pas d'attentions particulières; cependant il faut le garder dans un lieu fermé ayant soin de le protéger de la lumière, de la poussière et de la saleté afin de garantir le respect des conditions d'hygiène. Il est également recommandé de garder le produit dans un lieu qui puisse être atteint de façon simple et sûre par le personnel préposé aux premiers secours.

## DEBALLAGE



*Nous rappelons que les éléments de l'emballage (papier, cellophane, agrafes métalliques, ruban adhésif, etc..) peuvent couper et/ou blesser s'ils ne sont pas maniés avec soin. Ils doivent être enlevés avec des outils adéquats et ne pas être laissés à la portée de personnes non responsables; les mêmes règles sont valables pour les outils utilisés pour le déballage (ciseaux, couteaux, etc...).*

La première opération à faire après avoir ouvert les emballages, est un contrôle général des pièces et des parties qui composent la machine; vérifier que soient présents tous les composants nécessaires et qu'ils soient en conditions parfaites

## FONCTIONNEMENT

Toujours fixer le patient au brancard de manière à ce qu'il ne tombe pas en cas de fortes secousses ou inclinaisons.

Fixer la base au brancard avec les sangles prévues à cet effet et en appuyant sur les surfaces revêtues de Velcro, si présentes.

Si l'on soupçonne un traumatisme cervical, appliquer un collier cervical au patient avant son transfert.

Transférer le patient sur le brancard et appliquer les blocs à la tête du patient en exerçant une légère pression vers le bas pour les fixer sur la base revêtue de Velcro.

Les blocs d'immobilisation doivent adhérer de chaque côté de la tête sans trop la comprimer et doivent être placés symétriquement. La partie inclinée des blocs doit se trouver à l'extérieur.

Appliquer les lanières rembourrées sur le menton et le front suivant le traumatisme et la morphologie du patient. Les fixer sur la base à l'aide des boucles ou des œillets les plus proches.



*Toutes les opérations de secours doivent être exécutées par du personnel expérimenté.*

## ENTRETIEN

Ne pas utiliser de produits abrasifs ou solvants pour le nettoyage de l'immobilisateur de tête (nous conseillons d'utiliser de l'eau et du savon). Au terme du nettoyage essuyez soigneusement chaque partie.

Si vous désirez effectuer une désinfection, vous pouvez utiliser une combinaison de produits de nettoyage/désinfectants. Diluez le désinfectant en suivant les instructions du fabricant.

Vérifiez régulièrement l'état d'usure du produit et, s'il y a lieu, remplacez les parties endommagées en utilisant des pièces de rechange d'origine.

## CONDITIONS DE GARANTIE GIMA

Toutes nos félicitations pour avoir acheté un de nos produits. Ce produit est conçu de manière à garantir des standards qualitatifs élevés tant en ce qui concerne le matériau utilisé que la fabrication. La durée de la garantie est de 12 mois à compter de la date de la fourniture GIMA.

Durant la période de validité de la garantie, la réparation et/ou la substitution de toutes les parties défectueuses pour causes de fabrication bien vérifiées, sera gratuite. Les frais de main d'œuvre ou d'un éventuel déplacement, ainsi que ceux relatifs au transport et à l'emballage sont exclus. Sont également exclus de la garantie tous les composants sujets à usure. La substitution ou réparation effectuées pendant la période de garantie ne comportent pas le prolongement de la durée de la garantie. La garantie n'est pas valable en cas de : réparation effectuée par un personnel non autorisé ou avec des pièces de rechange non d'origine, avaries ou vices causés par négligence, chocs ou usage impropre. GIMA ne répond pas des dysfonctionnements sur les appareils électroniques ou logiciels causés par l'action d'agents extérieurs tels que : sautes de courant, champs électromagnétiques, interférences radio, etc. La garantie sera révoquée en cas de non respect des prescriptions ci-dessus et si le numéro de matricule (si présent) résultera avoir été enlevé, effacé ou altéré. Les produits considérés défectueux doivent être rendus seulement et uniquement au revendeur auprès duquel l'achat a été effectué. Les expéditions qui seront envoyées directement à GIMA seront repoussées. radio, ecc.



## EIGENSCHAFTEN

Der vorgesehene Gebrauch der Kopfhaltbefestigung ist den Kopf des Patienten während des Transportes auf einer Spinalliege oder speziellen Trage zu blockieren, wenn mögliche Schäden am Kopf oder am Hals vorliegen sollten.

Das Produkt setzt sich wie folgt zusammen:

- die Basis wird mittels Seitenriemen und Vorderriemen an der Liege befestigt und in einigen Fällen mit der Basisunterseite, die mit Klett überzogen ist;
- zwei seitlich gepolsterte Blöcke zum Stillstellen des Kopfes;
- zwei gepolsterte Riemen mit Klettverschluss zum Blockieren von Stirn und Kinn.

Bei Transporten mit kritischer Eigenschaften oder gefährlichen Wegen, kann auch eine steife Halskrause/stütze eingesetzt werden.

Die Kopfhaltbefestigung ist aus sehr weichem Material, welches mit einem abwaschbaren Plastikschatz verkleidet ist und somit auch minimale Einflüsse auf Röntgenstrahlen hat.

Das Produkt selbst, oder auch Teile davon, dürfen nicht für andere Sachen eingesetzt werden, als die für den Gebrauch im Handbuch beschriebenen.

## VORSCHRIFTEN



*Das Gerät darf nur von ausgebildetem Personal benutzt werden und mindestens von zwei Rettungshelfern.*

*Zur Sicherheit des Patienten muss die Kopfhaltbefestigung korrekt mit den entsprechenden Riemen befestigt werden; man muss auch darauf achten, dass diese beim Transport nicht behindern.*

*Das Nichtbeachten dieser Vorschriften könnte zu Schäden an Personen führen.*



*Falls Schäden am Produkt festgestellt werden sollten, wenden Sie sich an Ihren Händler.*

*Vermeiden Sie jede Art von gefährlichen Reparaturen.*

Das Produkt wurde mit rostfreien Materialien hergestellt, die auch in Umgebungen der normalen Verwendung nicht angegriffen werden. Daher erfordern sie keine besonderen Vorsichtsmaßnahmen; trotzdem sollten die Betten in geschlossenen Räumen aufbewahrt werden und die Einwirkung von Licht und Witterung vermieden werden. Außerdem sollte das Bett vor Staub geschützt werden, um die hygienischen Bedingungen zu sichern. Es empfiehlt sich, darüber hinaus das Produkt an einem Ort aufzubewahren, der für die Pfleger leicht zugänglich ist.

## AUSPACKEN



*Wir erinnern daran, dass die Verpackungselemente (Papier, Cellophan, Metallklammern, Klebeband, usw.) können, falls sie nicht sorgfältig gehandhabt werden, Schnittwunden verursachen. Sie müssen mit geeigneten Hilfsmitteln entfernt werden und dürfen nicht unberechtigten Personen überlassen werden. Das gleiche gilt für das Auspacken verwendeten Werkzeuge (Scheren, Messer usw.).*

Das erste, was nach dem Auspacken zu tun ist, ist eine generelle Kontrolle der Teile und Komponenten, die zum Produkt gehören. Prüfen Sie, ob alle notwendigen Komponenten vorhanden sind und in einwandfreiem Zustand sind.

## FUNKTION

Den Patienten immer gut an der Liege befestigen, damit er bei der Rettung oder auch möglicher Neigung der Liege nicht herunterfällt.

Die Basis mittels der vorhandenen Riemen an der Liege befestigen und auch mit den Klett überzogenen Flächen, wenn vorhanden.

Wenn mögliche vorliegende Schäden am Hals angenommen werden und bevor man den Patienten transportiert, muss eine Wirbelsäulenhalsgraue angebracht werden.

Den Patienten auf die Trage legen und die Blöcke am Kopf des Patienten anlegen und mit einem leichten Druck nach unten diese auf der mit Klett verkleideten Oberfläche befestigen.

Die Blöcke müssen an den Kopfseiten gut anliegen ohne jedoch übermäßigen Druck auszuüben und müssen weiterhin symmetrisch angebracht sein. Die schräge Blockseite muss nach Außen zeigen.

Die gepolsterten Riemen am Kinn und an der Stirn ja nach Trauma und Morphologie des Patienten anbringen; an der Basis mit den am nächsten liegenden Schnallen oder Ösen befestigen.



*Alle Rettungsschritte müssen von qualifiziertem Personal durchgeführt werden.*

### **WARTUNG**

Die Kopfhaltbefestigung mit keinem abrasivem Produkten oder Lösungsmitteln säubern (wir empfehlen einfach Wasser und Seife). Am Ende der Reinigung jedes Teil mit Aufmerksamkeit abtrocknen.

Wenn man eine Desinfizierung durchführen möchte, kann man auch eine Produktkombination Reinigung/Desinfizierung benutzen. Das Desinfizierungsmittel nach Angaben des Herstellers verdünnen.

Periodisch die Abnutzung des Produkten überprüfen und eventuell die beschädigten Teile mit original Ersatzteilen austauschen.

### **GARANTIEBEDINGUNGEN GIMA**

Wir beglückwünschen Sie zu dem Erwerb unseres Produktes. Dieses Produkt entspricht dem höchsten qualitativen Standard sowohl bezüglich des Materials als auch der Verarbeitung. Die Garantiezeit beträgt 12 Monate ab der Lieferung durch die GIMA. Während dem Gültigkeitszeitraum der Garantie wird kostenlos für den Ersatz bzw. die Reparatur aller defekten Teile aufgrund von geprüften Herstellungsfehlern gesorgt. Ausgenommen sind Arbeitskosten oder eventuelle Transport oder Verpackungskosten. Ausgeschlossen von der Garantie sind alle dem Verschleiß unterliegenden Teile. Die Reparatur bzw. der Ersatz hat keinerlei Auswirkung auf eine Verlängerung der Garantiezeit. Die Garantie ist nicht gültig im Falle von: Reparaturen, die durch nicht befugtes Personal ausgeführt wurden oder ohne Originalersatzteile, Schäden, die durch Nachlässigkeit, Stöße oder nicht zulässigen Gebrauch hervorgerufen werden.

GIMA übernimmt keine Haftung für Fehlfunktionen von elektronischen Geräten oder Software, die durch äußere Einwirkungen wie Temperaturschwankungen, elektromagnetische Felder, Radiointerferenzen usw. auftreten können. Die Garantie verfällt, wenn das oben genannte nicht beachtet wird, bzw. wenn die Matrikelnummer entfernt oder verändert wurde.

Die als schadhaft angesehenen Produkte dürfen ausschließlich dem Vertragshändler übergeben werden, bei dem sie erworben wurden. Speditionen direkt an die Firma GIMA werden abgelehnt.

## CARACTERÍSTICAS

El uso previsto del inmovilizador de cabeza es bloquear la cabeza del paciente durante el transporte en tableros espinales o camillas específicas, en caso de sospecha de lesiones a la cabeza o al cuello.

El producto se compone de:

- una base que se fija a la camilla mediante las correas laterales y una delantera y en algunos casos con superficies debajo de la base recubiertas de velcro;
- dos bloques laterales acolchados para inmovilizar la cabeza;
- dos cinturones acolchados con cierre de velcro para bloquear frente y mentón.

Para el transporte en condiciones críticas o en terrenos irregulares, se puede utilizar en combinación con un collarín rígido.

El inmovilizador de cabeza está hecho en material suave revestido con película lavable que presenta mínimas Interferencias con los rayos X.

El producto, o partes de él, no se puede utilizar para un uso diferente del aquel especificado en el uso previsto del presente manual.

## PRESCRIPCIONES



*El dispositivo debe ser utilizado por personal capacitado y aplicado por al menos dos socorristas.*

*Para la seguridad del paciente es necesario fijar correctamente el inmovilizador de cabeza con las correas específicas, asegurándose de que no obstaculicen el transporte.*

*El incumplimiento de estas disposiciones podría provocar lesiones a las personas. No usen el producto si está dañado y contacten con su distribuidor.*

*Evitar cualquier reparación provisional.*



*No utilizar el producto si se detectan daños y dirigirse al propio revendedor.*

*Evitar cualquier reparación provisional.*

Siendo el producto construido con materiales resistentes a la corrosión y a las condiciones ambientales previstas para su normal uso, no necesita particular atención; sin embargo se tiene que conservar en un ambiente cerrado y oscuro protegiéndola de la luz, del polvo y de la suciedad para poder garantizar las condiciones higiénicas. Se sugiere además conservar el producto en un lugar de fácil y seguro alcance por parte del personal encargado al primer auxilio.

## DESEMBALAJE



*Recordamos que los elementos del embalaje (papel, celofán, grapas metálicas, cinta adhesiva, etc..) pueden cortar y/o herir si no se manipulan con cuidado. Han de quitarse con oportunos medios y no dejados en manos de personas no responsables; lo mismo vale para las herramientas utilizadas para remover los embalajes (tijeras, cuchillas, etc...).*

La primera operación que se tiene que efectuar, una vez abiertos los embalajes, es un control general de las piezas y de las partes que componen el producto; averiguar que estén presentes todos los componentes necesarios y también que sus condiciones sean perfectas.

## FUNCIONAMIENTO

Fijar siempre al paciente a la camilla de modo que no caiga a causa de eventuales sacudidas o inclinaciones marcadas.

Fijar la base a la camilla con las correas específicas y si están presentes con las superficies recubiertas de velcro.

Si hay sospecha de lesiones al cuello antes de transferir al paciente aplicar un collarín cervical. Transferir al paciente en la camilla y apoyar los bloques a la cabeza del paciente aplicando una ligera presión hacia abajo para fijarlos en la base revestida de velcro.

Los bloques se deben colocar de modo que adhieran a los lados de la cabeza sin generar presiones excesivas y aplicados simétricamente. La parte inclinada de los bloques debe quedarse en la parte externa.

Aplicar los cinturones acolchados al mentón y a la frente según el trauma y la morfología del paciente; fijándolos a la base utilizando las hebillas y los ojales más cercanos.



*Todas las operaciones de rescate deben ser realizadas por personal cualificado.*

## MANTENIMIENTO

Limpiar el inmovilizador de cabeza sin utilizar productos abrasivos o disolventes (se aconseja el uso de agua y jabón). Al final de la limpieza secar bien todas las partes.

Si se desea realizar una desinfección, se puede utilizar una combinación de productos de limpieza / desinfectantes. Diluir el desinfectante siguiendo las instrucciones del productor.

Comprobar periódicamente el estado de desgaste del producto y eventualmente sustituir las partes dañadas con recambios originales.

## CONDICIONES DE GARANTÍA GIMA

Enhorabuena por haber comprado un producto nuestro.

Este producto cumple con elevadas normas cualitativas, tanto en el material como en la fabricación. La garantía es válida por un plazo de 12 meses a partir de la fecha de suministro GIMA. Durante el periodo de vigencia de la garantía se procederá a la reparación y/o sustitución gratuita de todas las partes defectuosas por causas de fabricación bien comprobadas, con exclusión de los gastos de mano de obra o eventuales viajes, transportes y embalajes.

Están excluidos de la garantía todos los componentes sujetos a desgaste.

La sustitución o reparación efectuada durante el periodo de garantía no tienen el efecto de prolongar la duración de la garantía. La garantía no es válida en caso de: reparación efectuada por personal no autorizado o con piezas de recambio no originales, averías o vicios causados por negligencia, golpes o uso impropio. GIMA no responde de malfuncionamientos en aparatos electrónicos o software derivados de agentes externos como: oscilaciones de tensión, campos electromagnéticos, interferencias radio, etc.

La garantía decae si no se respeta lo indicado arriba y si el número de matrícula (si está presente) se ha quitado, borrado o cambiado.

Los productos considerados defectuosos tienen que devolverse solo al revendedor al que se le compró. Los envíos realizados directamente a GIMA serán rechazados.

## CARACTERÍSTICAS

O uso previsto do imobilizador de cabeça é aquele de imobilizar a cabeça do paciente durante o transporte sobre pranchas rígidas ou macas específicas, em caso de suspeita lesão à cabeça ou ao pescoço.

O produto é composto de:

- uma base que é fixada à amaca por meio de correias laterais e uma anterior, e em certos casos com superfícies, em baixo da base, estofadas com velcro.
- dois blocos laterais almofadado para imobilizar a cabeça;
- duas tiras almofadadas com fecho de velcro para bloquear a frente e o queixo.

Para transportes em condições críticas ou sobre estradas irregulares, pode ser usado junto com um colete rígido.

O imobilizador de cabeça é feito de material macio estofado com filme lavável que apresenta interferência mínima com o raio-X.

O produto, ou partes do mesmo, não podem ser usadas para um emprego diferente daquele especificado no uso previsto deste manual.

## PRESCRIÇÕES



*O dispositivo deve ser usado por pessoal adestrado e aplicado pelo menos por duas pessoas.*

*Para a segurança do paciente é necessário fixar corretamente o imobilizador de cabeça com as fitas específicas, verificando que as mesmas não atrapalhem o transporte.*

*Se tais disposições não forem respeitadas, isto poderia provocar lesões às pessoas.*



*Não usar o produto se notarem danos, e entrar em contacto com o vosso revendedor. Evitar qualquer conserto precário.*

O produto é realizado com materiais resistentes ao corroimento e às condições ambientais previstas com um uso normal, portanto não precisa de operações particulares; todavia é necessário guardá-lo num ambiente fechado, evitando de expô-lo à luz e aos agentes atmosféricos, protegendo-o da poeira para poder garantir as condições de higiene. Recomenda-se também de conservar o produto num lugar de fácil acesso para os operadores em caso de necessidade.

## DESEMBALAGEM



*Lembramos que os elementos da embalagem (papel, celofane, pontos metálicos, fita adesiva, etc..) podem cortar /ou ferir se não manipulados com atenção. Estes devem ser removidos com meios adequados e não deixados no ambiente onde poderiam ser tocados por pessoas não responsáveis; o mesmo vale para o material usado para remover a embalagem (tesouras, facas, etc...).*

A primeira operação a ser feita depois de ter aberto as embalagens, é um controle geral das peças e das partes que compõe o produto; verificar que estejam presentes todos os componentes necessários e que os mesmos estejam em perfeita condição.

## FUNCIONAMENTO

Fixar sempre o paciente à maca para que o mesmo não caia em caso de oscilação repentina ou inclinação acentuada do meio de transporte.

Fixar a base à amaca com as correias específicas e se presentes com as superfícies estofadas

com velcro.

No caso de suspeita lesão do pescoço, antes de transferir o paciente aplicar um colete cervical. Transferir o paciente sobre a maca e apoiar os blocos à cabeça do paciente aplicando uma leve pressão para baixo para fixar os blocos à base estofada de velcro.

Os blocos devem envolver a cabeça sem apertar e devem ser aplicados simetricamente. A parte inclinada dos blocos deve ficar virada para fora.

Aplicar as cintas almofadadas sobre o queixo e sobre a frente dependendo do trauma e da morfologia do paciente; fixando-as à base usando as fivelas ou as alças mais próximas.



*Todas as operações de socorro devem ser efectuadas por pessoal qualificado.*

## MANUTENÇÃO

Limpar o imobilizador de cabeça sem usar produtos abrasivos ou solventes (é aconselhável usar água e sabão). No final da limpeza enxugar cuidadosamente todas as partes.

No caso fosse necessário desinfetar, usar uma combinação de produtos de limpeza/desinfetantes. Diluir o desinfetante conforme as instruções do produtor.

Verificar periodicamente o desgaste do produto e eventualmente trocar as partes danificadas com sobressalentes originais.

## CONDIÇÕES DE GARANTIA GIMA

Parabéns por ter adquirido um nosso produto. Este produto responde à padrões de qualidade elevados seja quanto ao material que para a fabricação. A garantia fica válida por 12 meses a partir da data de fornecimento GIMA. Durante o período de validade da garantia, serão consertadas ou trocadas gratuitamente todas as partes com defeito de fábrica bem verificados, excepto as despesas de mão de obra ou eventuais despesas de transferência, transportes e embalagens. São excluídas da garantia todas as partes desgastáveis. A troca ou o conserto feito durante o período de validade da garantia não tem o efeito de prolongar a duração da mesma.

A garantia não é válida em caso de: conserto feito por pessoal não autorizado ou com sobressalentes não originais, avarias ou estragos provocados por negligência, choques ou uso errado. GIMA não responde de malfuncionamentos de aparelhos eletrônicos ou software provocados por factores exteriores como: quedas de tensão, campos electro-magnéticos, interferência de ondas rádio, etc. A garantia decai se quanto acima não for respeitado e se o número de matrícula (se presente) tiver sido retirado, cancelado ou alterado.

Os produtos considerados defeituosos devem ser devolvidos só e exclusivamente ao revendedor que fez a venda. O material enviado directamente à GIMA será rejeitado.

## ΧΑΡΑΚΤΗΡΙΣΤΙΚΑ

Η προβλεπόμενη χρήση της συσκευής σταθεροποίησης κεφαλής είναι αυτή του κρατήματος της κεφαλής του ασθενή κατά την μεταφορά του σε περιστροφικά τραπέζια ή σε ειδικά φορεία, σε περίπτωση υποψίας κακώσεων στο κεφάλι ή στον λαιμό.

Το προϊόν είναι φτιαγμένο από:

- μία βάση η οποία προσδένεται στο φορείο με πλάγια λουριά και με εμπρόσθια και σε μερικές περιπτώσεις με επιφάνειες κάτω από την βάση καλυμένες με βέλκρο,
- δύο πλάγια σώματα παραγεμισμένα για να ακινητοποιήσουν το κεφάλι,
- δύο λουράκια παραγεμισμένα με κλείσιμο από βέλκρο για να ακινητοποιήσετε το μέτωπο και το πηγούνι.

Για μεταφορές σε κρίσιμες καταστάσεις ή τυχαίες διαδρομές, μπορεί να χρησιμοποιηθεί μαζί με ένα άκαμπο κολάρο.

Η συσκευή κράτησης κεφαλής είναι κατασκευασμένη από μαλακό υλικό επικαλυμμένο με πλενόμενη μεμβράνη η οποία παρουσιάζει ελάχιστες παρεμβάσεις στις ακτίνες Χ.

Το προϊόν, ή μέρος αυτού, δεν μπορεί να χρησιμοποιηθεί για μία διαφορετική χρήση από εκείνη για την οποία έχει προσδιοριστεί από το παρόν εγχειρίδιο.

## ΠΡΟΔΙΑΓΡΑΦΗ



*Η συσκευή πρέπει να χρησιμοποιηθεί από εκπαιδευμένο προσωπικό και αποτελούμενο από τουλάχιστον δύο διασώστες.*

*Για την ασφάλεια του ασθενή είναι απαραίτητο να ρυθμιστεί σωστά η συσκευή κράτησης κεφαλής με τις ειδικές ζώνες, αφού βεβαιωθείτε ότι αυτές δεν αποτελούν εμπόδιο στην μεταφορά.*

*Η παράλληλη συμμόρφωση με τις διατάξεις αυτές θα μπορούσε να προκαλέσει τραυματισμούς στα άτομα.*



*Μη χρησιμοποιείτε το προϊόν εάν επισημάνετε ζημιές και απευθυνθείτε στον προμηθευτή σας.*

*Αποφύγετε οποιαδήποτε προσωρινή επισκευή.*

Η συσκευή έχει κατασκευαστεί από υλικά ανθεκτικά στην διάβρωση και τις περιβαλλοντικές συνθήκες που προβλέπονται για την κανονική της χρήση, δεν χρειάζεται λοιπόν ιδιαίτερη προσοχή· παρόλα αυτά θα πρέπει να φυλάσσεται σε κλειστό περιβάλλον και να μην παραμένει εκτεθειμένη στο φως και στους ατμοσφαιρικούς παράγοντες, όπως επίσης θα πρέπει να φυλάσσεται και από τις σκόνες, έτσι ώστε να βρίσκεται πάντα κάτω από υγιεινές συνθήκες. Συνιστούμε επίσης να διατηρείτε το προϊόν σε μέρος τέτοιο ώστε ο χρήστης να μπορεί να το βρει εύκολα σε περίπτωση ανάγκης.

## ΑΦΑΙΡΕΣΗ ΤΗΣ ΣΥΣΚΕΥΑΣΙΑΣ



*Υπενθυμίζουμε ότι τα υλικά της συσκευασίας (χαρτί, σελοφάν, μεταλλικοί συνδετήρες, κολλητική ταινία κλπ.) μπορούν να προκαλέσουν κοψίματα ή πληγές αν δεν χειριστούν κατάλληλα και με προσοχή. Αυτά, θα πρέπει να απομακρυνθούν με κατάλληλα μέσα και δεν θα πρέπει να αφεθούν στα χέρια μη υπευθύνων ατόμων. Το ίδιο ισχύει και για τα μέσα που χρησιμοποιήθηκαν για την αφαίρεση της συσκευασίας (ψαλίδια, μαχαίρια κλπ.).*

Το πρώτο πράγμα που θα πρέπει να κάνετε όταν ανοίξετε την συσκευασία, είναι ο έλεγχος των μερών που αποτελούν την συσκευή· επαληθεύστε αν υπάρχουν όλα τα απαιτούμενα εξαρτήματα και αν αυτά βρίσκονται σε άριστη κατάσταση.

## ΛΕΙΤΟΥΡΓΙΑ

Σταθεροποιείτε πάντα τον ασθενή στο φορείο έτσι ώστε να μη πέσει από πιθανές δονίσσεις ή από αισθητές κλίσεις.

Στερεώστε την βάση του φορτείου με τα κατάλληλα λουριά καί εάν υπάρχουν με τις επιφάνειες καλυμένες με βέλκρο.

Εάν υπάρχουν ύποπτοι τραυματισμοί στον αυχένα πριν μεταφέρετε τον ασθενή τοποθετήστε ένα αυχενικό κολάρο.

Μεταφέρετε τον ασθενή στο φορείο καί τοποθετήστε τα μπλόκ στο κεφάλι του ασθενή ασκώντας ελαφριά πίεση προς τα κάτω για να τα σταθεροποιήσετε στην βάση η οποία είναι επενδυμένη με βέλκρο.

Τα μπλόκ πρέπει να προσχωρήσουν πλάγιως της κεφαλής χωρίς να υπάρχει υπερβολική πίεση καί να είναι τοποθετημένα συμμετρικά. Το κεκλιμένο μέρος των σωμάτων πρέπει να κρατηθεί εξωτερικά.

Εφαρμόστε τα παραγεμισμένα λουριά στο πηγούνι καί μέτωπο σε σχέση με τό τραύμα καί την μορφολογία του ασθενή, στερεώνοντάς τες στην βάση χρησιμοποιώντας τις πόρτες ή τις κουμπότρυπες που βρίσκονται κοντά.



*Όλες οι επιχειρήσεις διάσωσης πρέπει να εκτελούνται από ειδικευμένο προσωπικό.*

## ΣΥΝΤΗΡΗΣΗ

Καθαρίστε την συσκευή χωρίς την χρήση λειαντικών προϊόντων ή διαλυτών ( συμβουλευόμαστε την χρήση νερού καί σαπουνιού ). Στο τέλος της καθαριότητας σκουπίστε κάθε μέρος μέ προσοχή. Εάν θέλετε να κάνετε μιά απολύμανση, μπορείτε να χρησιμοποιήσετε έναν συνδυασμό προϊόντων καθαρισμού καί απολύμανσης. Διαλύστε το απολυμαντικό ακολουθώντας τις οδηγίες του κατασκευαστή.

Ελέγχετε περιοδικά την κατάσταση φθοράς του προϊόντος καί ενδεχομένως αντικαταστήστε τα κατεστραμένα μέρη με αυθεντικά ανταλλακτικά.

## ΣΥΝΘΗΚΕΣ ΕΓΓΥΗΣΗΣ GIMA

Συγχαίρουμε μαζί σας που αγοράσατε ένα δικό μας προϊόν. Αυτό το προϊόν ανταποκρίνεται στα υψηλά ποιοτικά πρότυπα τόσο των υλικών όσο και της κατασκευής. Η εγγύηση ισχύει για 12 μήνες από την ημερομηνία απόκτησης του GIMA. Κατά την διάρκεια ισχύος της εγγύησης θα φροντίσουμε για την επιδιόρθωση και / ή την δωρεάν αντικατάσταση όλων των υλικών που θα παρουσιάσουν βλάβη λόγω αποδειγμένου προβλήματος κατασκευής, με εξαίρεση τα εργατικά έξοδα ή έξοδα μετακίνησης, μεταφορές και συσκευασίες. Εξαιρούνται της εγγύησης όλα τα αναλώσιμα υλικά. Η αντικατάσταση ή επιδιόρθωση που γίνεται κατά την περίοδο εγγύησης δεν έχουν σαν αποτέλεσμα την επιμήκυνση του χρόνου εγγύησης. Η εγγύηση δεν ισχύει σε περίπτωση που: η επιδιόρθωση γίνεται από προσωπικό όχι εγκεκριμένο και με ανταλλακτικά όχι αυθεντικά, ζημιές ή ελαττώματα που προκλήθηκαν από αμέλεια, χτυπήματα ή κακή χρήση. Η GIMA δεν ευθύνεται για κακή λειτουργία σε ηλεκτρονικές συσκευές ή software που προέρχονται από εξωτερικούς παράγοντες όπως: ανεβοκατεβάσματα ηλεκτρικής τάσης, ηλεκτρομαγνητικά πεδία, ραδιοφωνικές παρεμβολές, κ.λ.π.. Η εγγύηση παύει να έχει ισχύ εάν δεν τηρηθούν οι ως άνω κανόνες και εάν ο αριθμός μητρώου ( εάν υπάρχει ) έχει απομακρυνθεί, σβηστεί ή αλλοιωθεί. Τα προϊόντα που θεωρούνται με βλάβη πρέπει να αντικατασταθούν αποκλειστικά και μόνον από τον μεταπωλητή από τον οποίο αγοράστηκαν.


Αποστολή εμπορευμάτων κατευθείαν στην εταιρεία GIMA θα επιστραφούν.



## الميزات

- الاستعمال المفروض لمثبت الرأس هو تثبيت رأس المريض خلال عملية نقله على ألواح ظهرية أو على أسرة نقل خاصة، في حالة الشك بوجود إصابات على الرأس أو على العنق.
- هذا المنتج مكون من:
- قاعدة يتم تثبيتها على سرير النقل بواسطة الأحزمة الجانبية وحزام أمامي وفي بعض الحالات مع سطوح تحت القاعدة مغطاة بالشريط اللاصق المصنوع من " فيلكرو "؛
- عنصران تثبيت محشوان لتثبيت الرأس؛
- حزامان محشوان مع هيئة إغلاق من الشريط اللاصق من " فيلكرو " لتثبيت الحبين والدقن.
- لعمليات النقل التي تتم في ظروف صعبة أو على مسارات عويصة، من الممكن استعماله بالتنسيق مع طوق رقبة صلب.
- مثبت الرأس مصنوع من مادة ناعمة مغطى بغشاء قابل للغسيل والذي يبدي التدخلات القليلة جدا مع الأشعة X .
- لا يمكن إستعمال المنتج هذا أو أجزاء منه لأهداف تختلف عن الاهداف المخصص لها والمذكورة في دليل الارشادات للاستعمال هذا.


## التوجيهات العملية

-  هذا الجهاز يجب أن يتم استعماله من قبل عمال مدربين وأن يتم تطبيقه من قبل عمال إنقاذ، إثنين على الأقل.
- لضمان سلامة المريض من الضروري تثبيت مثبت الرأس بالشكل الصحيح بواسطة الاحزمة المناسبة مع التأكد من أن هذه الأحزمة لن تسبب العرقلة لعملية النقل.
- عدم مراعاة هذه الأوامر قد يؤدي إلى تسبب الأضرار للأشخاص.
- عدم استعمال المنتج هذا في حالة ملاحظة أضرار به والتوجه إلى بائعكم الخاص.
- تجنب أي نوع من عمليات التصليح الغير مستقرة.



النقالة هذه مصنوعة من مواد مقاومة للتآكل وللظروف البيئية المتوقعة للاستعمال الاعتيادي، لذلك فهي لا تحتاج إلى اهتمامات خاصة، مع كل ذلك فمن الضروري حفظها في بيئة مغلقة، مع تحايد تعرضها إلى الضوء وإلى العوامل المناخية، مع الاهتمام بحمايتها من الغبار لضمان الشروط الصحية اللازمة. ننصح أيضا بحفظ النقالة في مكان يكون من السهل الوصول إليها من قبل العاملين في حالات الضرورة.

## إزالة التغليف

-  نذكر بأن عناصر التغليف (الورق، النايلون، المسامير المعدنية، الشريط اللاصق وإلخ. ..) قد تسبب الجروح فيما إذا لم يتم التعامل معها بحذر. فيجب التخلص منها بالأدوات الخاصة وعدم تركها تحت تصرف الأشخاص عديمي المسؤولية؛ ونفس الشيء نقول بخصوص الأدوات التي تستعمل للتخلص من التغليف (المقصات، السكاكين، وإلخ. ...).
- أول عملية يتوجب القيام بها بعد فتح التغليف هو الرقابة العمومية للقطع وللعناصر التي تكون المنتج؛ التأكد من وجود كافة العناصر الضرورية ومن سلامتها العامة.

## الفعاليات

تثبيت المريض دائما على سرير النقل بشكل يضمن عدم وقوعه في حالة التعرض إلى الهزات العشوائية أو في حالة النقل في ظروف صعبة مع ميلان حاد.

تثبيت القاعدة على سرير النقل بواسطة الأحزمة الخاصة بالهدف وإذا كانت موجودة مع السطوح المغطاة بمادة "الفيلكرو".

في حالة الشك بوجود إصابات على الرقبة، قبل القيام بعملية نقل المريض، وضع طوق عنق.

نقل المريض على سرير النقل ووضع عناصر التثبيت على رأس المريض مع ممارسة الضغط الخفيف تجاه الأسفل لتثبيتها على القاعدة المغطاة بمادة "الفيلكرو".

يجب أن توضع عناصر التثبيت ملتصقة بجوانب الرأس دون تسبب فرط في الضغط عليه ويجب أن توضع بشكل متناظر. القسم المنحني لعناصر التثبيت يجب أن تكون بالجانب الخارجي.

تطبيق الأحزمة المحشوة على الذقن والجبين بموجب الاصابة الموجودة وبموجب الشكل الذي يبدو به المريض؛ بتثبيتها على القاعدة باستعمال الأباريم أو العروات الأقرب.



كافة عمليات الإنقاذ يجب أن تتم على يد عمال مؤهلين.

## الصيانة

تنظيف مثبت الرأس دون استعمال المواد الكاشطة أو محاليل الاذابة (ينصح باستعمال الماء والصابون). بعد الانتهاء من عملية التنظيف القيام بتجفيف كافة الأجزاء بدقة ورعاية.

في حالة الإرادة بالقيام بعملية تطهير، من الممكن استعمال خليط من مواد التنظيف / التطهير. تخفيف مادة التطهير اتباعا لارشادات الاستعمال المزودة من قبل الصانع.

تفحص وضع هلاك المنتج من فترة إلى أخرى وفي حالة الضرورة القيام بتبديل تلك الأجزاء المتضررة بقطع غيار أصلية.

## الضمان

نهنكم على شرائكم لواحد من منتجاتنا.

هذا المنتج يجيب إلى المتطلبات الأكثر شديدة في اختيار المواد اللازمة للصناعة ذات النوعية العالية ومن جهة الرقابة النهائية. الضمان يكون ساري المفعول لمدة 12 سنة منذ تاريخ تسليم GIMA.

خلال مدة سريان مفعول الضمان يقام بالتصليح و/أو التبديل المجاني لكافة الأجزاء التي تحمل عاهات تعود إلى الصناعة قابلة للإثبات، باستثناء التكاليف الخاصة بالأيدي العاملة، تكاليف النقل، تكاليف النقل، تكاليف التغليف.

تستثنى من الضمان العناصر المعرضة للهلاك بسبب الاستعمال.

التبديل أو التصليح الذي يتم خلال مدة الضمان لايمدّد بأي شكل مدة الضمان نفسه.

يكون الضمان غير ساري المفعول في حالة: تصليحات تمت من قبل أشخاص غير مصرّح لهم أو باستعمال قطع غيار غير أصلية؛ في حالة وجود خلل أو عاهة تعود إلى الإهمال، إلى الصدمات، أو إلى الإستعمال الغير إعتيادي للجهاز.

GIMA لا تجيب عن أي خلل في استعمال الأجهزة الإلكترونية أو برامج الكمبيوتر العائد إلى العوامل الخارجية مثل: التغيرات المفاجئة في قيمة الجهد, المجالات المغنطيسية الكهربائية, تداخلات راديو وإلخ.

يسقط مفعول الضمان فيما إذا لم تتم مراعاة الأمور المذكورة أعلاه وفيما إذا تمت إزالة الرقم المميز للجهاز أو محوه أو تعديله (إذا كان موجود).

الأجهزة التي توجد بها العاهات يجب أن ترسل فقط إلى البائع الذي لديه تمّ الشراء. الإرسالات التي تصل إلى GIMA مباشرة يتم رفضها.

