

6. GARANZIA

CONDIZIONI GENERALI ASSISTENZA POST-VENDITA ARTICOLI CHINESPORT

La durata della garanzia è di 24 mesi dalla data di consegna.

La garanzia non copre i materiali di consumo, le batterie ricaricabili, e in generale tutto il materiale soggetto ad usura, i guasti causati da urti, cadute, uso errato o improprio, eventi accidentali, danni causati dal trasporto. Qualora l'apparecchiatura risulti manomessa, la garanzia decade automaticamente.

La riparazione delle apparecchiature sarà eseguita in relazione al guasto dichiarato.

Il preventivo dovrà essere richiesto espressamente.

L'eventuale pagamento si intende in contrassegno, salvo accordi particolari.

Per ogni controversia l'unico foro competente è quello di UDINE.

Numero diretto assistenza 0432/524360

RIPARAZIONI IN GARANZIA

Le riparazioni in garanzia dovranno essere richieste espressamente.

Le riparazioni in garanzia si intendono presso il nostro laboratorio e previa autorizzazione.

Per i prodotti inviati con l'imballo originale, la spedizione di ritorno sarà effettuata in porto franco.

Per la riparazione in garanzia occorre un documento fiscale dove la data d'acquisto rientri nei tempi di garanzia, (bolla di vendita, fattura d'acquisto, scontrino fiscale).

Qualora, al momento del controllo, il prodotto risulti perfettamente funzionante vengono comunque addebitate al cliente le spese di ricerca guasto.

RIPARAZIONI FUORI GARANZIA

Per le riparazioni fuori garanzia effettuate nei nostri laboratori previa autorizzazione, le spese di trasporto sono a carico del cliente.

Non si emettono preventivi scritti per importi inferiori a € 50 +iva

Limitatamente alle parti sostituite nell'intervento effettuato, la garanzia sulla riparazione è di 12 mesi dal ritiro della macchina

Qualora, al momento del controllo, il prodotto risulti perfettamente funzionante vengono comunque addebitate al cliente le spese di ricerca guasto.

RIPARAZIONI A DOMICILIO

In caso di riparazione presso il cliente, occorre richiesta scritta ove siano indicate le generalità complete del richiedente, il tipo di macchina ed il guasto.

Il costo chilometrico del trasferimento del tecnico è da concordare in relazione all'urgenza del cliente.

Nel caso in cui la macchina in oggetto dell'intervento sia in garanzia saranno addebitati solamente i costi del trasferimento.

Il tempo viene conteggiato dalla partenza del tecnico dal nostro laboratorio fino al suo rientro, l'ora di rientro sarà stimata sulla base del tempo impiegato all'andata.

VENDITA PARTI DI RICAMBIO E CONSUMABILI

Gli ordini dovranno pervenire per scritto specificando il cliente, l'articolo, la modalità di spedizione, nonché i dati fiscali esatti del cliente.

L'importo minimo d'ordine è di € 26 + iva. Non si effettua vendita con emissione di fattura per importi inferiori a € 26 + iva

I tempi di evasione dell'ordine potranno variare in dipendenza della disponibilità del materiale.

Non si accettano resi per le parti di ricambio

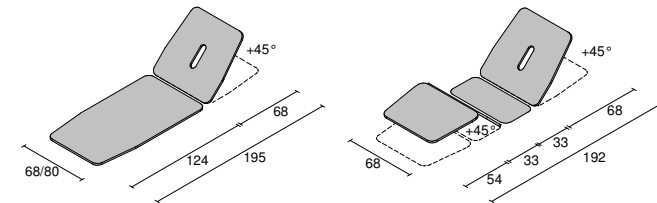
Il pagamento sarà contrassegno, salvo accordi particolari.



CHINESPORT spa
Via Croazia, 2
33100 UDINE-ITALY
Tel. 0432522315
Fax 0432521792

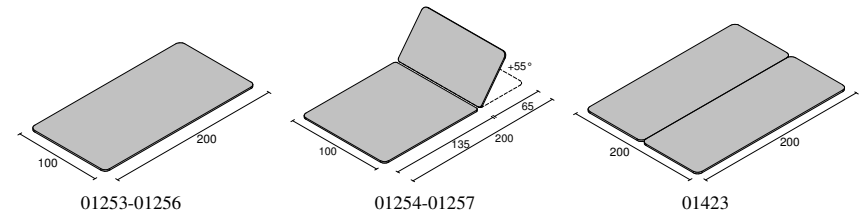


**01250 New Metal 1 – 01251 New Metal 3 - 01252 New Metal Large –
01253 New Metal L100 – 01254 New Metal LT100 – 01256 New Metal H100 –
01257 New Metal Ht100 – 01423 New Metal L200**



01250-01252

01251



01253-01256

01254-01257

01423

1. USO PREVISTO

Lettoni di base da visita e trattamenti, con solida struttura in metallo, smontabili, verniciati con polveri epossidiche antigraffio e resistenti alla corrosione.

Le rastremature delle sezioni agevolano l'avvicinamento al paziente e la testata è dotata di foro naso-bocca di tipo allungato. La regolazione delle sezioni è di facile utilizzo a garanzia di una maggiore funzionalità.

2. AVVERTENZE PARTICOLARI E LIMITAZIONI D'USO

L'apparecchiatura non deve essere utilizzata:

1. **Esposta alle intemperie o in atmosfera corrosiva.**
2. **Con manomissioni e/o modifiche sul prodotto originale.**
3. **Non inserire parti del corpo nelle parti soggette a movimento e/o regolazione indicate dalle apposite etichette.**
4. **Le lampade terapeutiche irradianti possono danneggiare la similpelle dell'imbottitura.**
5. **Prodotti detergenti corrosivi e/o abrasivi possono danneggiare la similpelle dell'imbottitura.**
6. **Non eseguire regolazioni con il paziente a pieno carico sul settore da regolare.**
7. **Non utilizzare la testata e la pediera come sedile in posizione rialzata.**
8. **Per trasportare l'apparecchiatura è previsto l'intervento di più persone.**
9. **Per utilizzare il lettino in condizione di igiene si consiglia di disinfettare periodicamente la similpelle e usare lenzuolino monouso.**

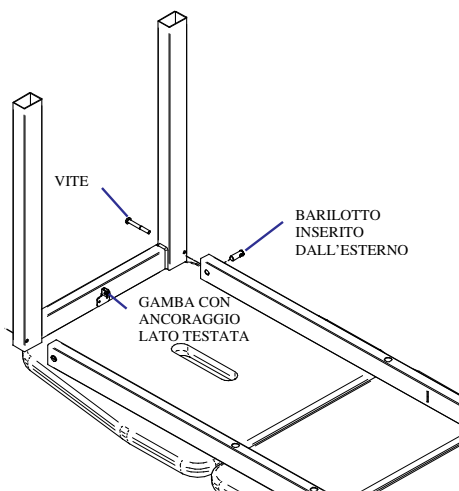
3. PREDISPOSIZIONE E UTILIZZO

- Estrarre l'apparecchiatura dall'imballo.
- Appoggiare i pannelli imbottiti su un piano protetto per non rovinare l'imbottitura.
- Accostare le gambe ai longoni, quella con il supporto per la cremagliera sul lato del pannello poggiatesta.
- Fissare **parzialmente tutte le viti** di ancoraggio ai barilotti inseriti nei longoni (vedi schema).
- Avvitare la cremagliera nel supporto del traverso gamba.
- Mettere il letto in posizione d'uso, verificare gli allineamenti ed ultimare il serraggio con l'apposita chiave in dotazione.
- Per unire i due letti nell'articolo 01423, allentare viti delle gambe, inserire le lame, unire con ferramenta in dotazione e serrare. Tornare a bloccare le viti che fissano le gambe (vedi foto).

Regolazione della sezione testata: sollevare il pianale fino all'inclinazione desiderata; per riportarlo nella posizione di base, è necessario sollevarlo fino a fine corsa e quindi accompagnarlo fino alla posizione base.

Regolazione delle sezioni pediera: sollevare i pianali fino all'inclinazione desiderata, per riportarlo alla posizione base, è necessario sollevare il pianale reggisce ed accompagnarlo fino alla posizione base.

Avvertenza: dopo alcune settimane di utilizzo del lettino ripetere il serraggio delle gambe



01423 NEW METAL L200

4. DICHIARAZIONE DI CONFORMITÀ

Codice articolo - Denominazione prodotto	01250 New Metal 1 – 01251 New Metal 3 - 01252 New Metal Large – 01253 New Metal L100 – 01254 New Metal LT100 – 01256 New Metal H100 – 01257 New Metal Ht100 – 01423 New Metal L200
Classe di appartenenza	I (art. 8 del D.Lgs. n.46 del 24/03/1997)
I lettini “NEW METAL” sono realizzati in conformità alle Direttiva Comunitaria 93/42 ed alla normativa EN 1970	
CHINESPORT S.p.A. (Rapp.Legale)	

5. SCHEDE TECNICHE

- = non disponibile S = serie O =optional	01250	01251	01252	01253	01254	01256	01257	01423
CARATTERISTICHE								
Dimensioni	195x68	192x68	195x80	200x100	200x100	200x100	200x100	200x200
Altezza (cm)		78		50			78	50
Peso (Kg)	40	43	43	51	53	56	58	106
Portata massima a carico ripartito (Kg)		200				250		
Similpelle ignifuga tipo W				S				
Foro naso – bocca		S				-		
N° piani regolabili	1	3	1	-	1	-	1	-
ACCESSORI								
12269 Poggiatesta		O				-		
12270 Poggiabraccia		O				-		
12163 Portalenzuolino regolabile				O				
12176 Tappo foro naso/bocca		O				-		