



GIMA

PROFESSIONAL MEDICAL PRODUCTS

Gima S.p.A. - Via Marconi, 1 - 20060 Gessate (MI) Italy
Italia: tel. 199 400 401 - fax 199 400 403
Export: tel. +39 02 953854209/221/225 fax +39 08 95380056
gima@gimaitaly.com - export@gimaitaly.com
www.gimaitaly.com

LETTINO VISITA KING EXAMINATION COUCH KING DIVAN D'EXAMEN KING CAMILLA VISITA KING

Manuale utente - User manual - Notice d'utilisation - Manual del usuario

ATTENZIONE: *Gli operatori devono leggere e capire completamente questo manuale prima di utilizzare il prodotto.*

ATTENTION: *The operators must carefully read and completely understand the present manual before using the product.*

AVIS: *Les opérateurs doivent lire et bien comprendre ce manuel avant d'utiliser le produit.*

ATENCIÓN: *Los operadores tienen que leer y entender completamente este manual antes de utilizar el producto.*



Gima S.p.A.
Via Marconi, 1
20060 Gessate (MI) Italy

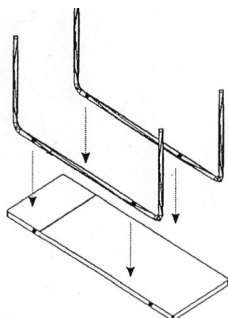


Fig. 1

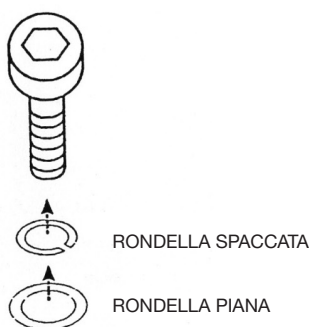


Fig. 2

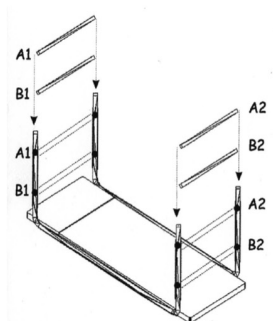


Fig. 3

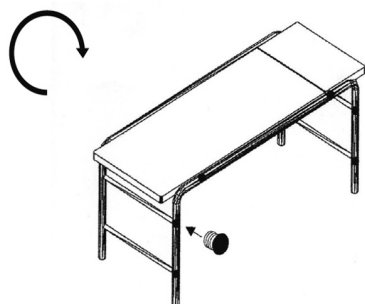


Fig. 4

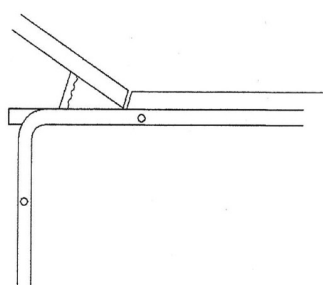


Fig. 5

ITALIANO

Fig. 1

- Estrarre dalla scatola le gambe e le traverse.
- Posizionare le gambe di fronte alle bussole filetate nel telaio del pianale imbottito tenendo il foro con diametro maggiore all'esterno del letto.

Fig. 2

- Procedere con l'inserimento delle viti (assicurandosi che le rondelle delle stesse siano a loro volta inserite correttamente nella brugola).

N.B. le viti vanno serrate energicamente a fine montaggio.

Fig. 3

- Inserire le traverse nel seguente ordine: B1, A1, B2, A2 come indicato in figura.
- Procedere con l'inserimento delle viti (Fig. 3).

A1/A2 Tubo ovale 50x25x1.5
B1/B2 Tubo tondo 30x2

Fig. 4

N.B.: Per portare il lettino in posizione di lavoro è bene avvalersi dell'aiuto di una seconda persona poiché l'articolo è di notevole peso. Durante la rotazione mantenere in posizione longitudinale il cuscino testiera onde evitare una brusca apertura.

- Serrare energicamente le viti.
- Inserire i 12 copritesta in plastica con l'ausilio di un martello (Fig. 4).

Fig. 5

MODO D'USO

La testiera è regolabile per mezzo di una cremagliera.

Dopo aver portato il cuscino all'altezza desiderata, se lo si vuol riportare in posizione orizzontale è necessario che la cremagliera arrivi fino al termine della sua corsa (Fig. 5).

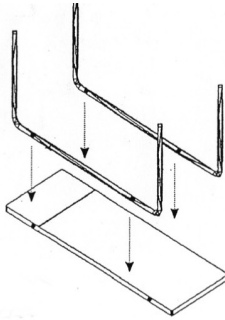


Fig. 1

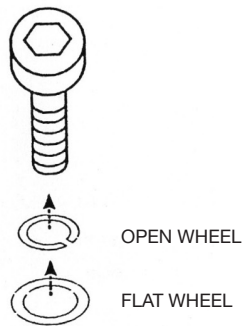


Fig. 2

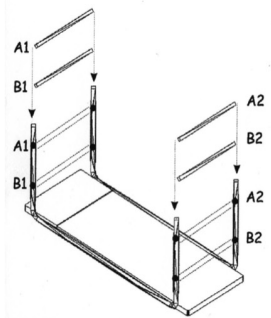


Fig. 3

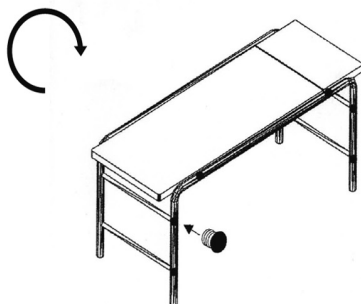


Fig. 4

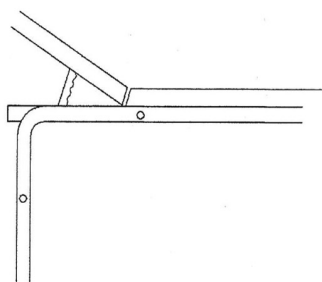


Fig. 5

ENGLISH

Img. 1

- Take out legs and crossbars from the box.
- Set legs in front of the screwed holes into the structure of the upholstery plane (Fig. 1).

Img. 2

- Proceed with inserting of the screws - be sure that the rings of the screws are correctly inserted (Fig. 2).

Img. 3

- Insert the crossbars in the following order: B1, A1, B2, A2 as indicated.
- Proceed with inserting of the screws (Fig. 3).

Img. 4

N.B.: Two persons are needed to put the examination couch in working position, because article is heavy. During the rotation, keep backrest in longitudinal position, in order to avoid a sudden opening.

- Tighten the screws.
- Inset with a hammer 12 screw covers (Fig. 4).

Img. 5

Backrest is adjustable by rack. It is necessary that the rack arrives till the end of its run after positioned in the required mode, in order to be repositioned in the horizontal mode (Fig. 5).

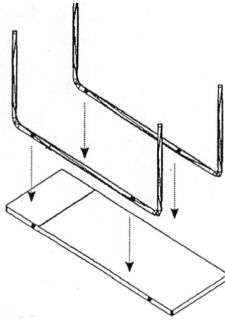


Fig. 1

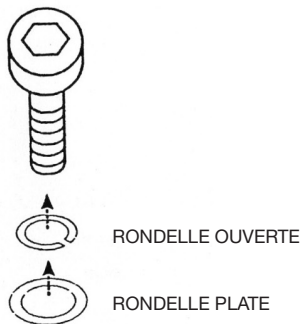


Fig. 2

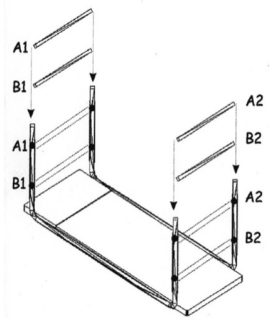


Fig. 3

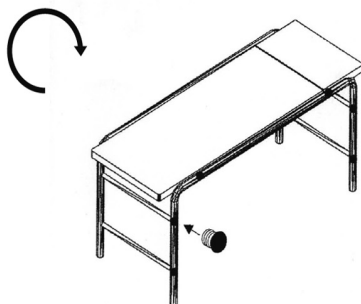


Fig.4

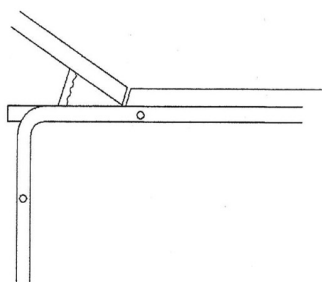


Fig. 5

FRANÇOIS

Fig. 1

- Enlever les pieds et les traverses de la boîte.
- Placer les pieds face aux bagues taraudées dans le châssis du plan rembourré en gardant le trou avec le diamètre plus grand à l'extérieur du divan.

Fig. 2

- Introduire les vis (en veillant à ce que leurs rondelles soient correctement introduites dans la clé six pans).

N.B.: en fin de montage, serrer les vis à fond.

Fig. 3

- Placer les traverses dans cet ordre: B1, A1, B2, A2 comme indiqué sur l'illustration.
- Introduire les vis (Fig. 3).

A1/A2 Tube ovale 50x25x1.5
B1/B2 30x2

Fig. 4

N.B.: Pour mettre le divan en position de travail, il est nécessaire de le faire à deux, car le divan est relativement lourd. Pendant la rotation, l'appui-tête doit resté en position allongée pour éviter qu'il s'ouvre brusquement.

- Serrer le vis à fond.
- Placer les 12 calottes en plastique à l'aide d'un marteau (Fig. 4).

Fig. 5

UTILISATION

L'appui-tête se règle par une crémaillère. Après avoir placé l'appui-tête à la hauteur voulue, il est nécessaire, pour le remettre à l'horizontal que la crémaillère soit en fin de course (Fig. 5).

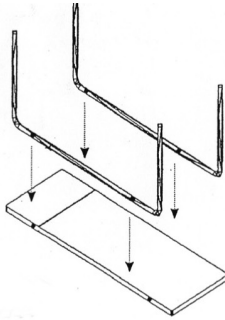


Fig. 1

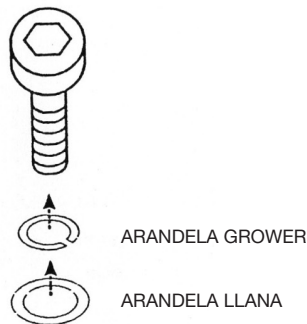


Fig. 2

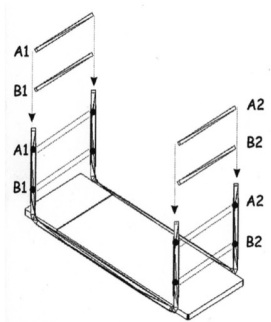


Fig. 3

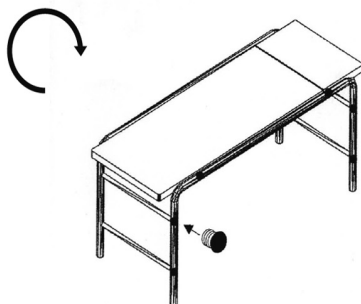


Fig.4

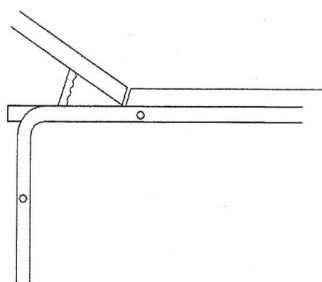


Fig. 5

ESPAÑOL

Fig. 1

- Retire de la caja las patas y los travesaños.
- Coloque las patas frente a los casquillos roscados en el armazón de la plataforma mullida manteniendo el agujero con diámetro mayor en el exterior del camilla.

Fig. 2

- Inserte los tornillos (asegurándose de que las arandelas se coloquen correctamente en el tornillo allen).

NB: los tornillos se deben apretar enérgicamente al final del montaje.

Fig. 3

- Inserte los travesaños en el siguiente orden: B1, A1, B2, A2 como se indica en la figura.
- Inserte los tornillos (Fig. 3).

A1/A2 Tubo ovalado 50x25x1.5
B1/B2 Tubo redondo 30x2

Fig. 4

NB: Para poner la camilla en posición de trabajo es bueno tener la ayuda de una segunda persona ya que el artículo tiene un peso considerable. Durante la rotación mantenga en posición longitudinal el cojín de cabecera a fin de evitar una apertura brusca.

- Apriete enérgicamente los tornillos.
- Inserte los 12 cubrecabeza de plástico con la ayuda de un martillo (Fig. 4).

Fig. 5

MODO DE USO

La cabecera es ajustable por medio de una cremallera.

Después de llevar el cojín a la altura deseada, si se desea ponerlo en posición horizontal es necesario que la cremallera llegue hasta el final de su carrera (Fig. 5).

