



GIMA

JOTARAP

MANUALE D'USO E MANUTENZIONE
USE AND MAINTENANCE BOOK
INSTRUCTIONS DE FONCTIONNEMENT ET ENTRETIEN
MANUAL DE USO Y MANTENIMIENTO
MANUAL DE USO E MANUTENÇÃO
ΕΓΧΕΙΡΙΔΙΟ ΧΡΗΣΗΣ ΚΑΙ ΣΥΝΤΗΡΗΣΗΣ

ATTENZIONE: Gli operatori devono leggere e capire completamente questo manuale prima di utilizzare il prodotto.

ATTENTION: The operators must carefully read and completely understand the present manual before using the product.

AVIS: Les opérateurs doivent lire et bien comprendre ce manuel avant d'utiliser le produit.

ATENCIÓN: Los operadores tienen que leer y entender completamente este manual antes de utilizar el producto.

ATENÇÃO: Os operadores devem ler e entender completamente este manual antes de usar o produto.

ΠΡΟΣΟΧΗ: Οι χειριστές αυτού του προϊόντος πρέπει να διαβάσουν και να καταλάβουν πλήρως τις οδηγίες του εγχειριδίου πριν από την χρήση του.



GIMA Spa - Via Marconi, 1 - 20060 Gessate (MI) - Italia

ITALIA: Tel. 199 400 401 (8 linee r.a.) - Fax 199 400 403

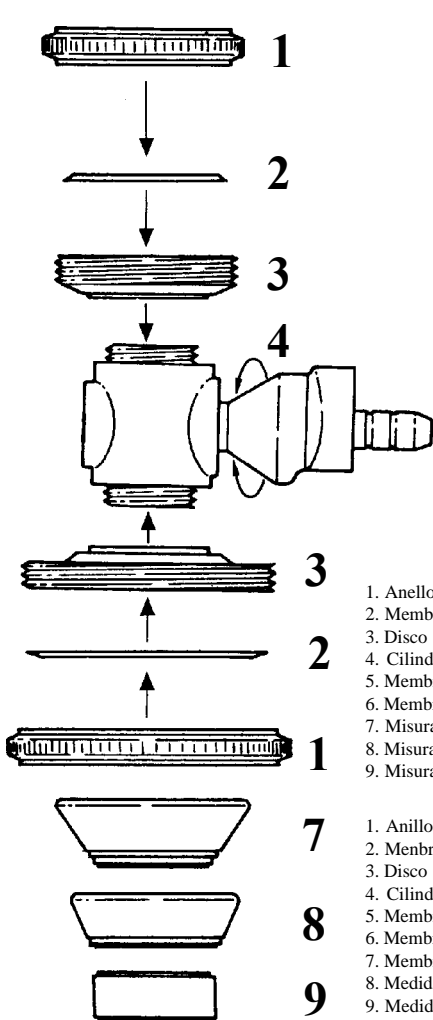
E-mail: gima@gimaitaly.com - www.gimaitaly.com

INTERNATIONAL: Tel. ++39 02 953854209 - Fax ++39 02 95380056

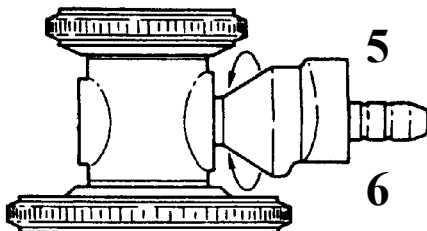
E-mail: export@gimaitaly.com - www.gimaitaly.com



**LA STRUTTURA DEL PADIGLIONE - THE STRUCTURE OF THE CHESTPIECE -
STRUCTURE DU PAVILLON - LA ESTRUCTURA DEL PABELLON - ESTRUTURA DO
PAVILHÃO - Η ΚΑΤΑΣΚΕΥΗ ΤΟΥ ΣΚΕΛΕΤΟΥ**



La testa clicca in posizione ad ogni giro di 180°
The head clics into position with each 180° turn
La tête émet un clic à chaque tour de 180°
La cabeça gira en posiccion a cada giro de 180°
A cabeça clica em posição a cada volta de 180°
Η κεφαλή κάνει κλικ στην θέση κάθε γύρου 180°



1. Anello
2. Membrana di plastica
3. Disco
4. Cilindro
5. Membrana piccola
6. Membrana grande
7. Misura per adulti
8. Misura media
9. Misura per bambini

1. Ring
2. Plastic diaphragm
3. Disc
4. Drum
5. Small diaphragm
6. Large diaphragm
7. Adult size
8. Medium size
9. Infant size

1. Anneau
2. Membrane de plastique
3. Disque
4. Cylindre
5. Petite membrane
6. Grande membrane
7. Taille pour adultes
8. Taille moyenne
9. Taille pour enfants

1. Anillo
2. Membrana de plastica
3. Disco
4. Cilindro
5. Membrana pequena
6. Membrana grande
7. Membrana para adultes
8. Medida media
9. Medida para niños

1. Anel
2. Membrana de plástico
3. Disco
4. Cilindro
5. Membrana pequena
6. Membrana grande
7. Medida para adultos
8. Medida média
9. medida para crianças

1. Δαχτύλιος
2. Πλαστική μεμβράνη
3. Δίσκος
4. Κύλινδρος
5. Μικρή μεμβράνη
6. Μεγάλη μεμβράνη
7. Μέγεθος για ενήλικες
8. Μέτριο μέγεθος
9. Μέγεθος για νήπια

CARATTERISTICHE



CONVERTIBILE IN 5 MODI

Questo strumento è convertibile in 5 modi differenti, e riunisce in uno le funzioni di 5 stetoscopi differenti per usi specifici.

Progettato per tutti gli scopi, viene fornito con 3 tipi differenti di campanula e due membrane originali, una piccola ed una grande. Il tutto costituisce un set completo. Ogni membrana o campanula ha uno scopo specifico.



1 MEMBRANA GRANDE

Generalmente, questo padiglione viene utilizzato per auscultare sia rumori cardiaci di bassa frequenza, rumori cardiaci diastolici e terziari, che rumori cardiaci primari e secondari.

Sono anche distinguibili i fruscii acuti emessi dal cuore.

2 MEMBRANA PICCOLA

È progettata per sentire i suoni cardiaci acuti dei neonati.

3 CAMPANULA MISURA ADULTI

Ideale per auscultare suoni e fruscii medi e bassi.

4 CAMPANULA DI MISURA MEDIA:

È specifica per l'auscultazione di suoni e fruscii bassi e medi in parti del corpo ristrette come fra le costole.

5 CAMPANULA DI MISURA PICCOLA

Particolarmente adatta per esaminare piccoli bambini e neonati. Con questa campanula si sentono al meglio i suoni e fruscii bassi e medi emessi dal cuore infantile.

Tutte queste combinazioni sono state studiate molto bene per dare estrema sensibilità allo strumento che vi permetterà di sentire chiaramente le frequenze acute e basse e di percepire con facilità i fruscii più leggeri.

Sono fornite olive di riserva di 3 misure differenti, che permettono al medico di scegliere il paio che meglio gli si adatta per avere il massimo comfort. Sono poste in una piccola custodia compatta insieme a 3 campanule, e 2 membrane di plastica trasparenti di riserva, grandi e piccole.

ISTRUZIONI D'USO



Leggere attentamente le istruzioni prima dell'uso.

Il duofono è destinato all'uso esclusivo di personale medico o paramedico specializzato.

Il duofono JOTARAP ha due teste ed è fornito di membrane grandi e piccole, che sono montate su un cilindro rotante.

A Inserire l'archetto nelle orecchie.

B Un leggero colpetto del vostro dito sulla membrana vi farà udire dei suoni, così potrete assicurarvi che lo strumento sta funzionando.

C Se non sentite alcun suono, fate ruotare la testa di 180° fino a quando clicca, posizionandosi in modo fermo nel punto esatto, mostrando il suo lato opposto.

D Ora, date di nuovo un colpetto e sentirete quei suoni che stanno a significare che lo strumento è stato correttamente regolato per l'uso.

E Ora potete esaminare il paziente con lo stetoscopio.

F Ripetete le stesse procedure quando cambiate da un padiglione ad un'altro.

SPECIFICATIONS



5 - WAY CONVERTIBLE

Converting in 5 different ways, this instrument takes the places of all other stethoscopes and actually functions as 5 stethoscopes for 5 specific purposes in one unit.

Designed for all purposes, 3 different sizes of bell type chestpieces are furnished in addition to the original 2 diaphragms, large and small, making up one complete set. Therefore each diaphragm or bell, suits any specific purpose.

1 LARGE DIAPHRAGM

Generally, this chestpiece is used to detect heart sounds of low frequency, diastolic and third heart sounds, as well as first and second heart sounds. The high pitched murmurs emitting from the heart is also detectable.

2 SMALL DIAPHRAGM



This is designed to hear infant heart sounds of high pitched nature,

3 ADULT SIZE BELL

To pinpoint low and medium pitched sounds and murmurs, this bell is very useful.

4 MEDIUM SIZE BELL

Concentrates on narrow spots such as between ribs or any other small places to detect low and medium pitched sounds or murmurs.

5 INFANT SIZE BELL

Best suits the examination of infants and small children, low and medium pitched sound and murmurs emitting from infant heart are best sensed by this bell.

You will find all these combinations are astonishingly well designed and their high sensitivities will enable you to clearly discern low and high frequencies and to hear the faintest murmurs with ease.

Also spare eartips of 3 different sizes are furnished enabling the user to choose a pair that best fits him for comfortable use. They are packed in a compact small case put with 3 bell type chestpieces, and 2 spare transparent plastic diaphragms, large and small.

HOW TO USE



Please, see the included documentation before use.

JOTARAP must be used only by specialized medical or paramedical staff.

The JOTARAP is dual headed and readily furnished with large and small size diaphragms fitted on revolvable twin head drum which contains leakage free stem valve made in hair thin precision.

A First, put the binaural tips into ears.

B A soft tapping of the diaphragm by your finger will let the sounds come through and you can tell if it is in working position.

C If you don't hear the tapping sound, rotate the head 180 where it clicks settle in the ready position, facing opposite side.

D Then, tap again and you will hear the tapping sounds which means the instrument is correctly set for use.

E Now you can diagnose the examinee with the stethoscope.

F Go through the same procedures when you convert from one chestpiece to another.

CARACTÉRISTIQUES



MONTAGE EN 5 FAÇONS DIFFÉRENTES

Cet instrument peut être monté de 5 façons différentes pour réunir en un instrument les fonctions de 5 stéthoscopes différents à des fins spécifiques.

Conçu pour toutes ces utilisations, il est fourni avec trois types différents de campanules et deux membranes originales, une petite et une grande. Le tout constitue un set complet, chaque membrane ou campanule possédant une utilisation spécifique.

1 LA GRANDE MEMBRANE

Généralement ce pavillon est utilisé pour ausculter des sons cardiaques de basse fréquence, des sons diastoliques et tertiaire, mais aussi des sons cardiaques primaires et secondaires. Il est aussi possible de distinguer les bruissements aigus émis par le coeur.

2 LA PETITE MEMBRANE

Elle est conçue pour entendre les sons cardiaques aigus des nouveaux nés

3 LA CAMPANULE TAILLE ADULTES

Son utilisation est idéale pour ausculter les sons et bruissements moyens et bas.

4 LA CAMPANULE TAILLE MOYENNE

Elle est spécifiquement conçue pour ausculter des sons et bruissements bas et moyens dans les endroits étroits du corps comme entre les côtes.



5 LA CAMPANULE TAILLE PETITE

Elle est particulièrement efficace pour examiner les enfants en bas âge et les nouveaux nés. Avec cette campanule on entend au mieux les sons et bruissements bas et moyens émis par le coeur de l'enfant.

Toutes ces différentes combinaisons ont été soigneusement étudiées pour donner une très grande sensibilité à l'instrument qui vous permettra d'entendre clairement les fréquences aiguës et basses et de percevoir avec facilité les bruissements plus légers.

Des olives de réserve de trois tailles différentes sont fournies permettant au médecin de choisir celle qui selon lui s'adapte le mieux pour un confort maximal. Elles sont rangées dans un petit étui compact avec 3 campanules et deux membranes de plastique transparent de réserve (1 grande et 1 petite).

MODE D'EMPLOI



Lire attentivement les instructions avant toute utilisation.

Le duophone est destiné exclusivement à l'usage du personnel médical et paramédical spécialisé.

Le duophone JOTARAP a deux têtes et est composé de membranes grandes et petites, qui sont montées sur un cylindre pivotant.

A Insérer l'arceau dans les oreilles

B Un léger coup de votre doigt sur la membrane vous fera entendre des sons vous permettant de vous assurer que l'instrument fonctionne.

C Si vous n'entendez rien, faites tourner la tête pivotante de 180° jusqu'à entendre un clic.

D Maintenant, donnez de nouveau un petit coup et vous entendrez ces sons qui indiquent que l'instrument a été correctement réglé pour son utilisation.

E Vous pouvez désormais examiner le patient avec le stéthoscope.

F Répétez la même procédure d'un pavillon à l'autre.

CARACTERISTICAS



CONVERTIBLE EN 5 MODOS

Este instrumento es convertible en 5 modos diferentes, y reúne en uno las funciones de 5 estetoscopios diferentes para usos específicos. Diseñado para todos los objetos, viene fornido con 3 tipos diferentes de campanula y dos membranas originales, una pequeña y una grande. El todo contiene un set completo. Cada membrana o campanula tiene un objeto específico.

1 MEMBRANA GRANDE

Generalmente este pabellón viene utilizado para auscultar sea los ruidos cardiacos de baja frecuencia, ruidos cardiacos diastolicos y terzarios, ruidos cardiacos primarios y secundarios. Se pueden distinguir tambien frucci agudos emitidos del corazón.

2 MEMBRANA PEQUEÑA

Proyectada para sentir los sonidos cardiacos agudos del recién nacido.

3 CAMPANULA MEDIDA GRANDES

Ideal para auscultar los frucci medios y bajos.

4 CAMPANULA DE MEDIDA MEDIA

Especifica para la auscultación de sonido y frucci bajos y medios en partes del cuerpo restringido como entre las costillas.

5 CAMPANULA DE MEDIDA PEQUEÑA

Particularmente adpta para examinar pequeños niños y recién nacidos. Con esta campanula se oyen mejor los sonidos frucci bajos y medios transmitidos del corazón infantil.

Todas estas combinaciones han sido estudiadas muy bien para dar una extrema sensibilidad al instrumento que os permitira de sentir claramente las frecuencias agudas y bajas y de percibir con facilidad i frucci mas ligeros. Abastecidas con aceitunas de reservas de tres msdidas diferentes, que permiten al medico de



elegir el par que mejor se adapte para hacer el máximo confort. Metidas en una pequeña custodia compacta junto a 3 campánulas, y a dos membranas de plástico transparentes de reserva grandes y pequeñas.

INSTRUCCIONES DE USO



Leer atentamente las instrucciones antes del uso. El duofono está destinado al uso exclusivo de personal médico o para médico especializado.

El duofono JOTARAP tiene dos cabezas formada de membranas grandes y pequeñas, que están montadas en un cilindro rodante.

A Insertar el arquito en las orejas

B Un ligero golpe de vuestro dedo en la membrana os hará oír sonidos, así podrá asegurarse que el instrumento está funcionando.

C Si no se oye ningún sonido, hagan rodar la cabeza de 180° hasta cuando la clicas posicionándose en manera parada en el punto exacto mostrando su lado su lado oposto.

D Ahora dar otro golpecito y oírán sonidos que significan que el instrumento ha sido correctamente regulado para su uso.

E Ahora puede examinar al paciente con el estetoscopio

F Repetir la misma procedura cuando cambian de un pabellón a otro.

CARACTERÍSTICAS



CONVERTÍVEL EM 5 MANEIRAS

Este instrumento pode ser convertido em 5 maneiras diferentes, e reúne em um as funções de 5 estetoscópios diferentes para usos específicos.

Projetado para todas as finalidades, é fornecido com 3 diferentes tipos de campânula e duas membranas originais, uma pequena e uma grande. Estas peças formam um jogo completo. Cada membrana ou campânula tem uma finalidade específica.

1 MEMBRANA GRANDE

Geralmente, este pavilhão é usado para auscultar seja ruídos cardíacos de baixa frequência, ruídos cardíacos diastólicos e terciários, que ruídos primários e secundários. São também individuáveis os sussurros emitidos pelo coração.

2 MEMBRANA PEQUENA

É projetada para escutar os sons cardíacos agudos dos recém-nascidos.

3 CAMPÂNULA MEDIDA ADULTOS

Ideal para auscultar sons e sussurros médios e baixos.

4 CAMPÂNULA DE MEDIDA MÉDIA

É específica para auscultação de sons e sussurros baixos e médios em partes do corpo estreitas como entre as costelas.

5 CAMPÂNULA MEDIDA PEQUENA

Particularmente indicada para examinar crianças pequenas e recém-nascidos. Com esta campânula se ouvem melhor os sons e sussurros baixos e médios emitidos pelo coração infantil.

Todas estas combinações foram estudadas muito bem para dar extrema sensibilidade ao instrumento que vos permitirá de escutar claramente as frequências agudas e baixas e de captar com facilidade os sussurros mais leves.

São fornecidos auriculares de reserva de 3 medidas diferentes, que permitem ao médico de escolher o par que melhor se adapta para ter o máximo conforto. São postas num pequeno estojo compacto, junto com as 3 campânulas, as 2 membranas de plástico transparente de reserva, grandes e pequenas.



INSTRUÇÕES PARA O USO



Le atentamente as instruções antes do uso.

O bi-fone é destinado exclusivamente ao uso de pessoal médico ou para-médico especializado.

O bi-fone JOTARAP possui duas cabeças e é munido de membranas grandes e pequenas, que são montadas sobre um cilindro rotante.

A Intriduzir o arquinho nas orelhas.

B Uma leve pancada com o vosso dedo sobre a membrana provocará sons, assim poderão ter a certeza que o aparelho está funcionando.

C Se não escutam nenhum som, virar a cabeça de 180° até quando clica, posicionando-se em maneira firme num ponto exacto, mostrando o seu lado oposto.

D Dar novamente uma leve pancada e sentirão os sons que indicam que o aparelho foi regulado corretamente para o uso.

E Agora pode-se examinar o paciente com o estetoscópio.

F Repetir os mesmos passos quando mudam de um pavilhão para outro.



ΧΑΡΑΚΤΗΡΙΣΤΙΚΑ

ΜΕΤΑΤΡΕΨΙΜΟ ΚΑΤΑ 5 ΤΡΟΠΟΥΣ

Αυτό το όργανο είναι μετατρέψιμο κατά 5 διαφορετικούς τρόπους και συγκεντρώνει σε έναν τις λειτουργίες 5 διαφορετικών στηθοσκοπιών για ειδικές χρήσεις .

Είναι σχεδιασμένο για όλους τους σκοπούς , εξοπλισμένο με 3 διαφορετικούς τύπους καμπανάκι και δύο αυθεντικές μεμβράνες , μια μικρή και μια μεγάλη. Το όλον αποτελεί ένα συμπληρωμένο σέτ. Κάθε μεμβράνη ή καμπανάκι έχει έναν ειδικό σκοπό.

1 ΜΕΓΑΛΗ ΜΕΜΒΡΑΝΗ

Γενικά, αυτός ο σκελετός χρησιμοποιείται για την ακρόαση τόσο των καρδιακών θορύβων χαμηλής συχνότητας, καρδιακοί παλμοί διαστολικοί και τριτοβάθμιοι , όσο και καρδιακούς πρωτογενείς και δευτερογενείς θόρυβους. Μπορούν να διακριθούν οξείς θόρυβοι που εκπέμπονται από την καρδιά.

2 ΜΙΚΡΗ ΜΕΜΒΡΑΝΗ

Είναι σχεδιασμένη για την ακρόαση των οξέων καρδιακών χτύπων του νεογέννητου.

3ΚΑΜΠΑΝΑΚΙ ΜΕΓΕΘΟΥΣ ΕΝΗΛΙΚΩΝ

Είναι ιδανικό για την ακρόαση μετρίων και χαμηλών παλμών και θορύβων.

4 ΚΑΜΠΑΝΑΚΙ ΜΕΤΡΙΟΥ ΜΕΓΕΘΟΥΣ

Είναι ειδικό για την ακρόαση των μετρίων και χαμηλών ήχων και θορύβων σε περιορισμένα μέρη του σώματος, όπως μεταξύ των πλευρών.

5 ΚΑΜΠΑΝΑΚΙ ΜΙΚΡΟΥ ΜΕΓΕΘΟΥΣ

Είναι ιδιαίτερος κατάλληλο για την εξέταση μικρών παιδιών και νεογέννητων. Με αυτό το καμπανάκι ακούγονται καλύτερα οι μέτριοι και χαμηλοί θόρυβοι εκπεμπόμενοι από την καρδιά.

Αυτές όλες οι μετατροπές μελετήθηκαν τόσο καλά ώστε να δώσουν απόλυτη ευαισθησία στο όργανο που θα σας επιτρέψει να ακούσετε καθαρά τις οξείες και χαμηλές συχνότητες και να αισθανθείτε με ευκολία τους πιο ανεπαίσθητους θορύβους.

Σας παρέχονται 'ελιές' εφεδρικές 3 διαφορετικών μεγεθών που επιτρέπουν στον γιατρό να διαλέξει το ζευγάρι που του προσαρμόζει καλύτερα, έτσι ώστε να έχει απόλυτη άνεση .

Είναι τοποθετημένες σε μία συμπαγή θήκη μαζί με 3 καμπανάκια και 2 διαφανείς εφεδρικές πλαστικές μεμβράνες, μεγάλες και μικρές.

ΟΔΗΓΙΕΣ ΧΡΗΣΗΣ



Διαβάστε προσεκτικά τις οδηγίες πριν την χρήση.

Το δίφωνο είναι προορισμένο για την αποκλειστική χρήση γιατρών και ειδικών νοσοκόμων.

Το δίφωνο JOTARAP έχει δύο κεφαλές και είναι εξοπλισμένο με μικρές και μεγάλες μεμβράνες οι



οιες είναι τοποθετημένες σε έναν κύλινδρο που περιστρέφεται .

A Τοποθετήστε το 'τοξάκι' στα αυτιά.

B Ένας ελαφρύς χτύπος του δαχτύλου σας στην μεμβράνη θα σας κάνει να ακούσετε θορύβους, έτσι θα μπορέσετε να βεβαιωθείτε ότι το όργανο λειτουργεί.

Γ Εάν δεν ακούσετε κάποιον θόρυβο, γυρίστε την κεφαλή 180° μέχρι να κάνει κλικ, τοποθετώντας με τρόπο σταθερό στο ακριβές σημείο, δείχνοντας το αντίθετο του μέρους.

Δ Τώρα, δώστε ξανά ένα χτύπημα και ακούστε τους θορύβους εκείνους που σημαίνουν ότι το όργανο έχει ρυθμιστεί σωστά για την χρήση του.

E Τώρα μπορείτε να εξετάσετε τον ασθενή με το στηθοσκόπιο.

Z Επαναλάβετε τις ίδιες διαδικασίες όταν αλλάζετε από ένα σκελετό στον άλλο.

Il duofono JOTARAP GIMA viene fornito come set, completo dei seguenti accessori:

- | | |
|--|---------|
| 1. Padiglione con membrana grande e piccola | 1 pezzo |
| 2. Archetto cromato con olive per le orecchie | 1 paio |
| 3. Lira con molla in metallo | 1 paio |
| 4. Campanula intercambiabile, misura per adulti | 1 pezzo |
| 5. Campanula intercambiabile, misura media | 1 pezzo |
| 6. Campanula intercambiabile, misura per bambini | 1 pezzo |
| 7. Olive di riserva, misura piccola e grande | 2 paia |
| 8. Membrane di plastica di riserva, grandi e piccole | 2 pezzi |
| 9. Contenitore per accessori | 1 pezzo |

JOTARAP GIMA Stethoscope comes as a complete set with the following components:

- | | |
|--|---------|
| 1. Chestpiece with large and small diaphragm | 1 pc |
| 2. Binaurals, chrome plated with eartips | 1 pair |
| 3. Heavy wall tubing with metal clip | 1 pair |
| 4. Interchangeable bell type chestpiece | 1 pc |
| 5. Interchangeable bell type | 1 pc |
| 6. Interchangeable bell type | 1 pc |
| 7. Spare eartips, large and small size | 2 pairs |
| 8. Spare transparent plastic large and small | 2 pcs |
| 9. plastic container for accessories | 1 pc |

Le duophone JOTARAP GIMA est fournit dans un set avec les accessoires suivants:

- | | |
|--|----------|
| 1. Pavillon avec membranes grande et petite | 1 pièce |
| 2. Arceau chromé avec olives pour les oreilles | 1 paire |
| 3. Lire avec ressort en métal | 1 paire |
| 4. Campanule interchangeable, taille pour adulte | 1 pièce |
| 5. Campanule interchangeable, taille moyenne | 1 pièce |
| 6. Campanule interchangeable, taille pour enfants | 1 pièce |
| 7. Olives de réserve, petites et grandes | 2 paires |
| 8. Membranes de plastique de réserve, grandes et petites | 2 pièces |
| 9. Boîtier pour accessoires | 1 pièce |

El duofono JOTARAP GIMA viene fornito como set, completo de los siguientes accesorios:

- | | |
|---|-----------|
| 1. Pabellón con membrana grande y pequeña | 1 pedazo |
| 2. Arquito cromado con aceitunas para las orejas | 1 par |
| 3. Lira con muelle en metal | 1 par |
| 4. Campánula intercambiable, medida para adultos | 1 pedazo |
| 5. Campánula intercambiable, medida media | 1 pedazo |
| 6. Campánula intercambiable, para niños | 1 pedazo |
| 7. Aceitunas de reserva, medida pequeña y grande | 2 pares |
| 8. Membrana de plastica de reserva grande y pequeña | 2 pedazos |
| 9. Contenedor para accesorios | 1 pedazo |



JOTARAP è conforme alla normativa
JOTARAP is conform to directive
JOTARAP sont conformes de directive
JOTARAP està conforme a la directiva

93/42/EEC
Class I