



GIMA

BARELLA A SOLLEVAMENTO AUTOMATICO

AUTOMATIC STRETCHER

BRANCARD À LEVAGE AUTOMATIQUE

KRANKENBETT MIT AUTOMATISCHER HEBEVORRICHTUNG

CAMILLA DE ELEVACIÓN AUTOMÁTICA

AMACA DE RODAS DE ELEVAÇÃO AUTOMÁTICA

ΦΟΡΕΙΟ ΜΕ ΑΥΤΟΜΑΤΗ ΑΝΥΨΩΣΗ

نقالة مرضى بهيأة رفع أوماتيكية

MANUALE D'USO E MANUTENZIONE

USE AND MAINTENANCE BOOK

INSTRUCTIONS DE FONCTIONNEMENT ET ENTRETIEN

BETRIEBS UND WARTUNGS ANWEISUNGEN

MANUAL DE USO Y MANTENIMIENTO

MANUAL DE USO E MANUTENÇÃO

ΕΓΧΕΙΡΙΔΙΟ ΧΡΗΣΗΣ ΚΑΙ ΣΥΝΤΗΡΗΣΗΣ

دليل الإستعمال والرعاية

ATTENZIONE: Gli operatori devono leggere e capire completamente questo manuale prima di utilizzare il prodotto.

ATTENTION: The operators must carefully read and completely understand the present manual before using the product.

AVIS: Les opérateurs doivent lire et bien comprendre ce manuel avant d'utiliser le produit.

ACHTUNG: Die Bediener müssen vorher dieses Handbuch gelesen und verstanden haben, bevor sie das Produkt benutzen.

ATENCIÓN: Los operadores tienen que leer y entender completamente este manual antes de utilizar el producto.

ATENÇÃO: Os operadores devem ler e entender completamente este manual antes de usar o produto.

ΠΡΟΣΟΧΗ: Οι χειριστές αυτού του προϊόντος πρέπει να διαβάσουν και να καταλάβουν πλήρως τις οδηγίες του εγχειριδίου πριν από την χρήση του.

الحذر: على العمال قراءة وفهم هذا الدليل بكامله قبل البدء باستعمال المنتج.



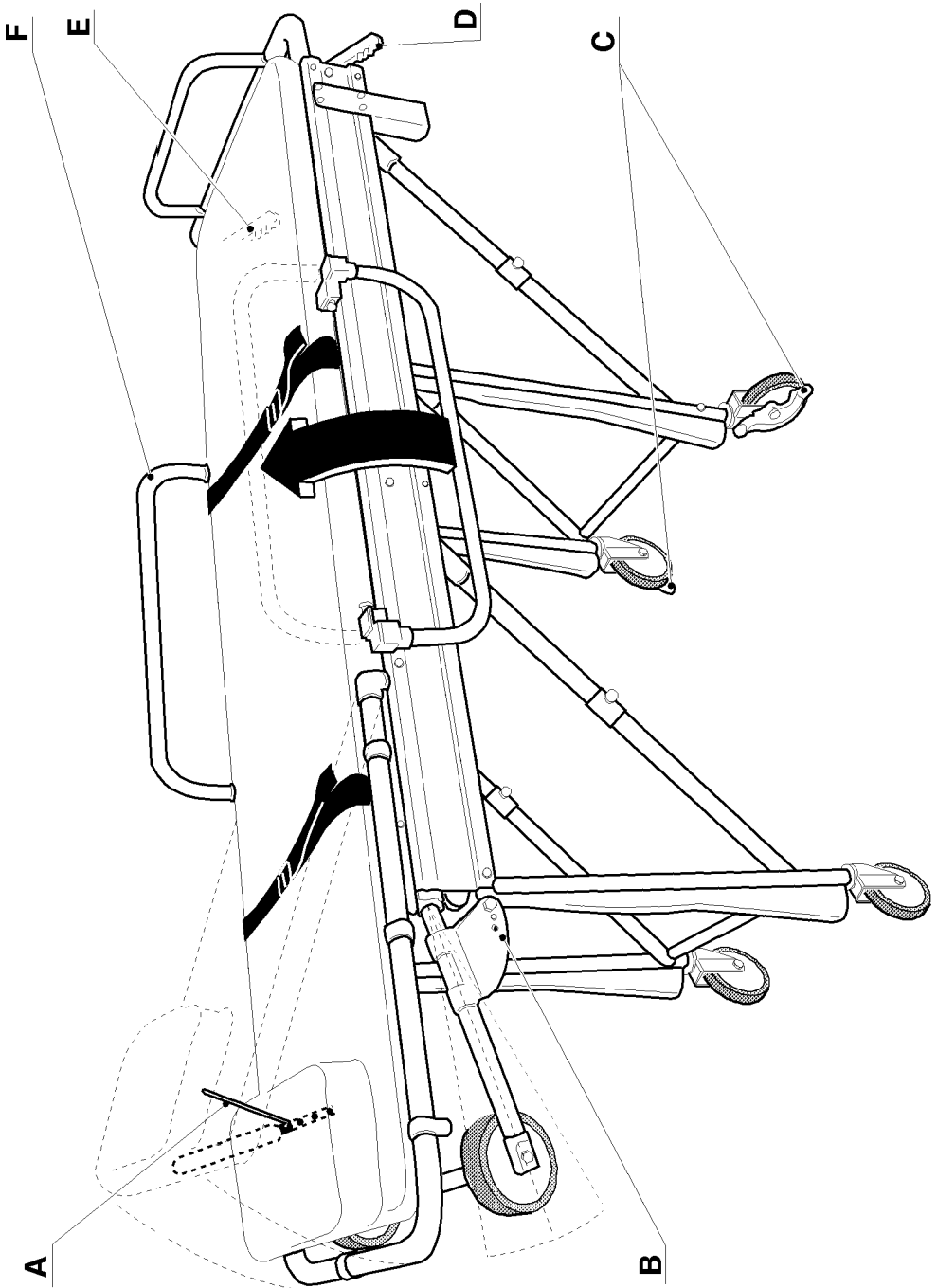
GIMA Spa - Via Marconi, 1 - 20060 Gessate (MI) - Italia

ITALIA: Tel. 199 400 401 (8 linee r.a.) - Fax 199 400 403

E-mail: gima@gimaitaly.com - www.gimaitaly.com

INTERNATIONAL: Tel. ++39 02 953854209 - Fax ++39 02 95380056

E-mail: export@gimaitaly.com - www.gimaitaly.com





CARATTERISTICHE

L'uso previsto della barella è quello di agevolare il trasporto di pazienti all'interno o all'esterno su superfici regolari e con pendenze modeste (max 5%). Per estreme o urgenti necessità la barella va sostenuta ed accompagnata da più operatori.

Tramite un sistema di chiusura semiautomatica delle gambe di sostegno, viene facilitato il carico e lo scarico sui mezzi di soccorso appositamente attrezzati (ambulanze).

Per la sicurezza del paziente è opportuno utilizzare le cinghie e le sponde ribaltabili **F**.

La portata massima è di 145 kg, calcolata con lo schienale abbassato e con la barella ferma su un piano. Il prodotto, o parti di esso, non può essere utilizzato per un uso difforme da quello specificato nell'uso previsto del presente manuale.

PRESCRIZIONI



*Lo schienale, le sponde ribaltabili **F** e tutte le parti richiudibili, sono soggette a rischi di schiacciamento; prestare molta attenzione ed assicurarsi che mani, piedi e qualsiasi oggetto non venga schiacciato da esse. La mancata osservanza di tali disposizioni potrebbe provocare lesioni alle persone o danni alle attrezzature.*



Non usate il prodotto se rilevate danni e rivolgetevi al vostro rivenditore. Evitare qualunque riparazione precaria. Le riparazioni vanno effettuate esclusivamente con ricambi originali che vanno installati secondo l'uso previsto. Attenzione ad eventuali bave su tubi, traverse ed attacchi, se presenti rimuoverle con appositi utensili, poichè possono ferire durante l'utilizzo del prodotto.



Non urtare contro pareti, scalini o marciapiedi, poichè esiste il rischio di chiusura inaspettata o ribaltamento per urti violenti.

Il prodotto è realizzato con materiali resistenti alla corrosione e alle condizioni ambientali previste per il normale utilizzo, quindi non necessita di attenzioni specifiche; tuttavia occorre conservarlo in un ambiente chiuso, evitandone l'esposizione alla luce e agli agenti atmosferici, avendo cura di proteggerlo dalla polvere per poterne garantire le condizioni di igiene. Si raccomanda inoltre di conservare il prodotto in un luogo tale da essere facilmente raggiungibile dagli operatori in caso di necessità.

DISIMBALLO



Rammentiamo che gli elementi dell'imballo (carta, cellophan, punti metallici, nastro adesivo, ecc..) possono tagliare e/o ferire se non maneggiati con cura. Essi vanno rimossi con opportuni mezzi e non lasciati in balia di persone non responsabili; lo stesso dicasi per gli attrezzi utilizzati per la rimozione degli imballi (forbici, coltelli, ecc...).

La prima operazione da fare una volta aperti gli imballi, è un controllo generale dei pezzi e delle parti che compongono il prodotto; verificare che siano presenti tutti i componenti necessari e le loro perfette condizioni.

FUNZIONAMENTO



Prestare attenzione agli elementi incernierati o mobili, possono causare schiacciamenti. Prestare inoltre attenzione all'uso delle maniglie di sgancio delle gambe di sostegno, poichè devono essere azionate quando la barella è sostenuta dall'ambulanza o altro operatore.

I pazienti quando scendono dalla barella spesso la utilizzano come sostegno. Per prevenire spostamenti inattesi della barella, inserire sempre i freni di stazionamento **C** posti sulle ruote, sia nel far salire o scendere il paziente dalla barella, che quando si lascia incostudita.



Prima di spostare la barella accertarsi che non ci siano ruote frenate. I freni **C** devono essere testati periodicamente, se rilevate malfunzionamenti contattate il vostro rivenditore.

Durante la movimentazione mantenere sempre saldamente la barella che può avanzare per inerzia o per pendenze, anche se impercettibili; non impegnare curve a velocità sostenuta e/o pendenze ripide, in particolare con la barella posta in senso trasversale. In caso di estrema necessità impegnare salite o discese frontalmente in senso longitudinale e mantenerla saldamente.

Quando la barella viene lasciata incostudita deve essere posizionata con le ruote frenate. Per fornire maggior protezione quando il paziente non è assistito, sollevare le sponde **F** e per assicurarsi che siano fissate provare a ribaltarle.

Le sponde **F** devono essere utilizzate come strumento di sicurezza e non per sostenere il paziente sulla barella, in tal caso utilizzare le apposite cinghie.

Lo schienale può essere regolato in base alle proprie esigenze agendo sulla leva **A** posta sotto di esso e sollevandolo fino all'altezza richiesta. Prestare attenzione ai rischi di schiacciamento quando riportate lo schienale in posizione piana.

Il caricamento sull'ambulanza è facilitato dalle ruote poste sotto lo schienale, che devono essere regolate ad un'altezza adatta al mezzo sul quale verrà caricata la barella. Questa operazione può essere effettuata fissando il dado nel foro **B** corrispondente all'altezza desiderata.

La barella è dotata di un dispositivo meccanico che permette di facilitare il carico e lo scarico dal veicolo; Agendo sulle leve dal lato di spinta dell'operatore (piedi) è possibile ripiegare le gambe per effettuare il carico: la leva sinistra **D** sblocca le gambe anteriori e sarà pertanto la prima da azionare durante il carico, mentre la leva destra **E** sblocca le gambe posteriori. Quando si effettua lo scarico della barella accertarsi sempre che le gambe si blocchino quando raggiungono la posizione alzata.



Fare particolare attenzione a non sbagliare leva durante le operazioni di carico/scarico o ad azionarle accidentalmente! Lo sblocco accidentale delle gambe può causare lesioni al paziente o all'operatore!

MANUTENZIONE

Pulire la barella senza utilizzare prodotti abrasivi o solventi (si consiglia l'utilizzo di acqua e sapone). Al termine della pulizia asciugare ogni parte con cura.

Se si desidera operare una disinfezione, si può utilizzare una combinazione di prodotti di pulizia/disinfettanti. Diluire il disinfettante seguendo le istruzioni del produttore.

Verificare periodicamente lo stato di usura del materasso e delle cerniere o snodi per valutare un eventuale intervento di riparazione/sostituzione.

Controllare periodicamente l'efficienza dei freni di stazionamento sulle ruote.

Eventuale manutenzione straordinaria dovrà essere effettuata solo ed esclusivamente da personale autorizzato.

GARANZIA

Ci congratuliamo con Voi per aver acquistato un nostro prodotto.

Questo prodotto risponde ai criteri più esigenti di selezione dei materiali di qualità di fabbricazione e di controllo finale. La garanzia è valida per il tempo di 12 mesi dalla data di fornitura GIMA.

Durante il periodo di validità della garanzia si provvederà alla riparazione e/o sostituzione gratuita di tutte le parti difettose per cause di fabbricazione ben accertate, con esclusione delle spese di mano d'opera, trasferta, spese di trasporto, di imballaggio, ecc. Sono quindi esclusi dalla garanzia i componenti soggetti ad usura come le parti in caucciù o PVC ed altri ancora.

Nessun risarcimento potrà essere richiesto per il fermo dell'apparecchiatura.

Inoltre la sostituzione o riparazione effettuata durante il periodo della garanzia non hanno l'effetto di prolungare la durata della garanzia.



La garanzia non è valida in caso di: riparazione effettuata da personale non autorizzato o con pezzi di ricambio non omologati da GIMA, avarie o vizi causati da negligenza, botte, uso anormale dell'apparecchio o errori di installazione.

La garanzia decade se il numero di lotto risulta asportato, cancellato o alterato.

I prodotti ritenuti difettosi devono essere resi solo e soltanto al rivenditore presso il quale è avvenuto l'acquisto. Spedizioni a noi inviate direttamente verranno respinte.



FEATURES

This stretcher was designed to make the transportation of patients inside or outside of regular surfaces or slightly inclined surfaces (max 5%) easier. In emergency cases the stretcher must be lifted and held by more than one operator.

A semi-automatic closing system on the supporting legs, helps load and unload the stretcher from properly equipped medical vehicles (ambulances).

For patient safety use the straps and the folding rails **F**.

The maximum load is 145 kg. calculated with the back lowered and the stretcher positioned on a flat surface.

The product, or parts of the product, must be used only for the purposes it has been designed for and specified in the instructions of use contained in this manual.

WARNING



*The back and foldable side rails **F** and all the foldable parts are subject to risk of crushing; be very careful and make sure hands, feet and any other objects are not crushed by these parts. Non-compliance with these regulations could harm people or damage the equipment.*

Do not use the product if damaged and contact the dealer.



Do not perform any temporary repairs. Use original spare parts only which must be installed according to their correct use.

Attention: check tubes, traverses and joints. If there are any burrs remove them with appropriate tools because they could hurt patients and operators during use.



Do not hit walls, steps or sidewalks because the stretcher could unexpectedly fold or turn over due to strong crashes.

Since the product is made of corrosion-proof materials suitable for the environmental conditions foreseen for its normal use, does not require special care, however it is necessary to store it in a closed place making sure that is protected from dust and dirt to assure its hygienic conditions. Moreover, it is recommended to store the product in a place which can be reached easily by the personnel in case of necessity.

UNPACKING



Always remember that packing elements (paper, cellophane, stitches, adhesive tape, etc.) can cut and/or hurt if they are not carefully handled.

They shall be removed with adequate means and shall not be left at the mercy of irresponsible persons; the same is valid for tools used to remove packages (scissors, knives, etc.).

After opening the packages, first of all it is necessary to check all pieces and parts composing the product. Check that they are all present and in perfect conditions.



OPERATION



Pay attention to hinged or mobile elements, they may cause crushing.

Pay attention to the use of the unlocking handles on the supporting legs because they must be engaged when the stretcher is supported by the ambulance or another operator.

Often when patients get off a stretcher they use it to support themselves during the operation. To avoid any unexpected movements of the stretcher, always engage the brakes **C** on the casters. Use the brakes when the patients is getting on or off of the stretcher and when it is left unattended.

Before moving the stretcher make sure the brakes are released. The brakes **C** must be tested periodically. If they do not work properly contact the dealer.

When the stretcher is being moved, always hold it tightly because it could move forward pushed by inertia or by the inclination of the surface, even if imperceptible. Do not make any sharp or quick turns or move down steep hills especially with the stretcher in horizontal position. In emergency cases, go up or down hills frontward with stretcher long-wise and hold onto it very tightly.

When the stretcher is left unattended, engage the brakes. To further protect the patient when left unattended, lift the side rails **F** and to make sure they are locked try folding them.

The side rails **F** must be used as a safety device and not to hold the patient onto the stretcher. Use the appropriate straps to fix the patient to the stretcher.

The back can be adjusted according to needs by using the lever **A** under the back and lifting it up to the desired height. Pay attention to risk of crushing when you bring the back in horizontal position.

The casters under the back help to load the stretcher on the ambulance. They must be adjusted according to the vehicle it has to be loaded onto. Perform this operation by fixing the pin in the hole **B** that matches the desired height.

The stretcher has a mechanical device to help load and unload it off of a vehicle.

Use the levers on the side of the operator (feet) to fold the legs and load: the left lever **D** unlocks the front legs. This is the first one to engage during loading operations, whereas the right lever **E** unlocks the back legs. When unloading the stretcher, make sure the legs are blocked when they are in upright position.



Attention: use the right lever during loading/unloading operations. Do not engage them accidentally! Accidentally unlocking the legs could harm the patient or operator!

MAINTENANCE

Clean the stretcher without using abrasive products or solvents (we suggest using soap and water).

After washing the stretcher dry every part thoroughly.

To disinfect, use a combination of cleaning/disinfecting products.

Dilute the disinfectant following the manufacturer's instructions.

Periodically verify the condition of the mattress and the hinges or joints and plan repair/replacing interventions if necessary. Periodically control efficiency of brakes on the wheels. Extraordinary maintenance interventions must be carried out by authorized personnel only.

GUARANTEE

Thank you for having acquired our product. This product meets the most stringent requirements regarding the selection of quality manufacturing materials and also the final control. The product has a 12-month warranty, valid from the date it is delivered by GIMA.

During the guarantee period free repair and/or replacement of any defective parts due to faulty manufacture will be given, labour, postal, transport and packaging charges etc. are not included. The guarantee therefore excludes components subject to wear and tear such as parts in rubber or PVC, etc. No compensation will be given for loss of use of the product.

Furthermore replacement or repairs effected during the guarantee period do not lengthen the duration of the guarantee.



This guarantee is void in the event of: repairs effected by unauthorised persons or with spare parts not approved by GIMA, damage or defects caused by negligence, blows, abnormal use of the appliance or faulty installation.

The guarantee will be invalidated if the registration number has been removed, cancelled or altered. Faulty appliances must be returned only to the retailer where the item was bought. Any item dispatched directly to us will be refused.



CARACTÉRISTIQUES

L'utilisation prévue du brancard est celle de faciliter le transport de patients en intérieur ou en extérieur sur des surfaces régulières et avec des pentes modestes (max 5%). Pour des nécessités extrêmes ou urgentes le brancard doit être soutenu et accompagné par plusieurs brancardiers.

Un système de fermeture semi-automatique des pieds de soutien, facilite le chargement et le déchargement sur les moyens de secours expressément équipés (ambulances).

Pour la sécurité du patient il est opportun d'utiliser les courroies et les rebords latéraux rabattables **F**. La portée maximale est de 145 kg. calculée avec le dossier baissé et avec le brancard à l'arrêt sur une surface plate.

Le produit, ou des parties de celui-ci, ne peut être utilisé pour un emploi différent par rapport à celui spécifié dans les instructions du présent manuel.

CONSEILS D'UTILISATION



*Le dossier, les rebords latéraux rabattables **F** et toutes les parties pouvant être fermées sont sujets aux risques d'écrasement; faire très attention et s'assurer que mains, pieds et objets quelconques ne soient pas écrasés par ceux-ci. L'inobservance de ces dispositions pourrait être cause de lésions aux personnes ou de dommages aux équipements.*



N'utilisez pas le produit si vous décelez des dommages et adressez-vous à votre revendeur. Évitez toute réparation précaire. Les réparations doivent être effectuées exclusivement avec des pièces de rechange originales qui doivent être installées selon l'usage prévu.

Attention aux bavures éventuelles sur les tubes, traverses et fixations, si présentes les éliminer à l'aide d'outils spéciaux, car elles peuvent provoquer des blessures pendant l'utilisation du produit.



Ne pas heurter contre les murs, marches ou trottoirs, car il existe le risque de fermeture imprévue ou de renversement pour cause de chocs violents.

Comme le produit a été réalisé à l'aide de matières résistant à la corrosion et aux conditions ambiantes prévues pour son utilisation normale, il ne nécessite pas d'attentions particulières; cependant il faut le garder dans un lieu fermé ayant soin de le protéger de la lumière, de la poussière et de la saleté afin de garantir le respect des conditions d'hygiène. Il est également recommandé de garder le produit dans un lieu qui puisse être atteint de façon simple et sûre par le personnel préposé aux premiers secours.

DEBALLAGE



Nous rappelons que les éléments de l'emballage (papier, cellophane, agrafes métalliques, ruban adhésif, etc..) peuvent couper et/ou blesser s'ils ne sont pas maniés avec soin. Ils doivent être enlevés avec des outils adéquats et ne pas être laissés à la portée de personnes non responsables; les même règles sont valables pour les outils utilisés pour le déballage (ciseaux, couteaux, etc...).



La première opération à faire après avoir ouvert les emballages, est un contrôle général des pièces et des parties qui composent la machine; vérifier que soient présents tous les composants nécessaires et qu'ils soient en conditions parfaites

FONCTIONNEMENT



Faire attention aux éléments pivotant sur charnières ou mobiles, ils peuvent être cause d'écrasements. Faire attention en quand vous utilisez des poignées de décrochage des pieds de soutien, car elles doivent être actionnées quand le brancard est soutenu par l'ambulance ou par un autre opérateur.

Souvent quand les patients descendent du brancard ils s'en servent en tant que soutien.

Pour éviter les déplacements inattendus du brancard, insérer toujours les freins de blocage **C** situés sur les roues, aussi bien pour faire monter ou pour faire descendre le patient du brancard, que quand on le laisse sans surveillance.

Avant de déplacer le brancard s'assurer que les roues ne sont pas freinées. Les freins **C** doivent être testés périodiquement, si vous décelez des mauvais fonctionnements contactez votre revendeur.

Au cours de la manutention maintenir toujours solidement le brancard qui peut avancer par inertie ou à cause de pentes, même imperceptibles ; ne pas engager des tournants à grande vitesse et/ou des pentes raides, particulièrement quand le brancard est positionné transversalement. En cas d'extrême nécessité engager des montées ou des descentes dans le sens longitudinal et le maintenir fermement.

Quand le brancard est laissé sans surveillance il doit être positionné avec les roues freinées. Pour une plus grande protection quand le patient n'est pas assisté, soulever les rebords latéraux **F** et pour s'assurer qu'ils sont bien fixés essayer de les rabattre.

Les rebords latéraux **F** doivent être utilisés en tant que dispositif de sécurité et non pas pour soutenir le patient sur le brancard, dans ce cas utiliser les courroies prévues.

Le dossier peut être réglé en fonction des exigences personnelles en agissant sur le levier **A** situé au-dessous de celui-ci et en le soulevant jusqu'à la hauteur voulue. Faire attention aux risques d'écrasement quand vous remettez le dossier à plat.

Le chargement sur l'ambulance est facilité par les roues situées sous le dossier, qui doivent être réglées à une hauteur proportionnée au moyen de transport sur lequel sera chargé le brancard. Cette opération peut être effectuée en fixant l'écrou dans le trou **B** correspondant à la hauteur désirée.

Le brancard est doté d'un dispositif mécanique qui permet de faciliter le chargement et le déchargement du véhicule ; en agissant sur les leviers du côté de poussée de l'opérateur (pieds) il est possible de replier les pieds pour effectuer le chargement: le levier gauche **D** débloque les pieds avants et ce sera donc le premier qui devra être actionné pendant le chargement, alors que le levier droit **E** débloque les pieds arrières. Quand a lieu le déchargement du brancard s'assurer toujours que les pieds se bloquent quand ils atteignent la position relevée.



Faites particulièrement attention à ne pas vous tromper de levier pendant les opérations de chargement/déchargement ou à ne pas les actionner accidentellement ! Le déblocage accidentel des pieds peut être cause de lésions au patient ou à l'opérateur !

ENTRETIEN

Nettoyez le brancard sans utiliser de produits abrasifs ou solvants (nous conseillons d'utiliser de l'eau et du savon).

Au terme du nettoyage essayez soigneusement chaque partie.

Si vous désirez effectuer une désinfection, vous pouvez utiliser une combinaison de produits de nettoyage/désinfectants.

Diluez le désinfectant en suivant les instructions du producteur.

Vérifiez périodiquement l'état d'usure du matelas et des charnières ou des articulations pour évaluer une intervention éventuelle de réparation/remplacement.



Contrôlez périodiquement l'efficacité des freins de blocage des roues.

Tout entretien extraordinaire éventuel devra être effectué uniquement et exclusivement par un personnel autorisé.

GARANTIE

Toutes nos félicitations pour avoir acheté un de nos produit.

Cet produit répond aux critères les plus exigeants de sélection du matériel de qualité de fabrication et de contrôle final. La durée de la garantie est de 12 mois à compter de la date de la fourniture GIMA. Durant la période de validité de la garantie, la réparation et/ou la substitution de toutes les parties défectueuses pour causes de fabrication bien vérifiées, sera gratuite. Par conséquent sont exclus de la garantie les composants sujets à usure comme les parties en caoutchouc ou PVC et autres encore. En outre la substitution ou réparation effectuée durant la période de la garantie ne comportent pas le prolongement la durée de la garantie, avec exclusion des frais de main-d'œuvre, déplacement, frais de transport, d'emballage, etc.. Aucun remboursement pourra être requis pour l'arrêt de l'appareil.



La garantie n'est pas valable en cas de: réparation effectuée par un personnel non autorisé ou avec des pièces de rechange non homologuées par GIMA, avaries ou vices causés par négligence, coups, usage anormal de l'appareil ou erreurs d'installation.

La garantie sera révoquée si le numéro de matricule résultera enlevé, effacé ou altéré.

Les appareils considérés défectueux doivent être rendus seulement et uniquement au revendeur auprès duquel a eu lieu l'achat. Les expéditions qui nous seront envoyées directement seront repoussées.



TECHNISCHE EIGENSCHAFTEN

Der Verwendungszweck des Krankenbettes ist es, den Patiententransport im Inneren und außerhalb auf regelmäßigen Flächen und auf sanften Steigungen (max. 5%) zu erleichtern. Im Falle von besonderen und dringen Notfällen wird das Krankenbett von mehreren Pflegern gehalten und begleitet. Durch ein halbautomatisches System zum Einfallen der Haltebeine wird das Auf- und Abladen auf eigens dafür eingerichtete Krankenwagen erleichtert.

Für die Sicherheit der Patienten dienen die Haltegurte und die aufklappbaren Bettseiten (F).

Die max. Tragkraft beträgt 145 kg bei herabgelassener Rückenlehne und Auflage des Krankenbettes auf einer ebenen Unterlage.

Das Produkt oder Teile des Produktes darf nicht für andere als die im vorliegenden Handbuch vorgesehenen Verwendungszwecke eingesetzt werden.

VORSCHRIFTEN



Die Rückenlehne, die klappbaren Seitenteile F und alle anderen verschleißbaren Teile können Quetschungen hervorrufen; sorgfältig darauf achten, dass weder Hände, noch Füße, noch irgendwelche anderen Objekte in ihnen eingeklemmt werden. Die mangelnde Beachtung dieser Vorschrift kann zu Schäden an Personen und Sachschaden führen.

Verwenden Sie das Produkt nicht, wenn Sie Beschädigungen feststellen, und wenden Sie sich an Ihren Vertragshändler.



Verwenden Sie unfachgerechte Reparaturen. Reparaturen dürfen ausschließlich mit Originalersatzteilen und durch fachgerechten Einbau im Sinne des vorgesehenen Verwendungszweckes ausgeführt werden.

Achtung bei eventuellen Gerten auf den Rohren, Querträgern und Anschlüssen; sollten solche vorliegen, werden sie mit geeignetem Werkzeug entfernt.



Nicht gegen Wände, Stufen oder Bürgersteige stoßen, da die Gefahr besteht, dass sich das Krankenbett unerwartet schließt bzw. umkippt.

Das Produkt wurde mit rostfreien Materialien hergestellt, die auch in Umgebungen der normalen Verwendung nicht angegriffen werden. Daher erfordern sie keine besonderen Vorsichtsmaßnahmen; trotzdem sollten die Betten in geschlossenen Räumen aufbewahrt werden und die Einwirkung von Licht und Witterung vermieden werden. Außerdem sollte das Bett vor Staub geschützt werden, um die hygienischen Bedingungen zu sichern. Es empfiehlt sich, darüber hinaus das Produkt an einem Ort aufzubewahren, der für die Pfleger leicht zugänglich ist.

AUSPACKEN



Wir erinnern daran, dass die Verpackungselemente (Papier, Cellophan, Metallklammern, Klebeband, usw.) können, falls sie nicht sorgfältig gehandhabt werden, Schnittwunden verursachen. Sie müssen mit geeigneten Hilfsmitteln entfernt werden und dürfen nicht unberechtigten Personen überlassen werden. Das gleiche gilt für das Auspacken verwendeten Werkzeuge (Scheren, Messer usw.).

Das erste, was nach dem Auspacken zu tun ist, ist eine generelle Kontrolle der Teile und Komponenten, die zum Produkt gehören. Prüfen Sie, ob alle notwendigen Komponenten vorhanden sind und in einwandfreiem Zustand sind.

FUNKTION



Achten Sie auf die mit Scharnier befestigten und mobilen Elemente; sie können Quetschungen verursachen.

Achten Sie darüber hinaus auch auf die Verwendung der Handgriffe für das Lösen der Stützbeine, diese müssen betätigt werden, wenn das Bett im Krankenwagen untergebracht ist oder von Pflegern gehalten wird.

Die Patienten benutzen das Bett beim Herabsteigen oft als Stütze. Um unerwarteten Bewegungen des Krankenbettes vorzubeugen, müssen immer die Feststellbremsen **C** an den Rädern angezogen werden, sowohl beim Verlassen als auch beim Besteigen des Krankenbettes, sowie in den Fällen, wenn das Krankenbett unbeaufsichtigt gelassen wird.

Vor dem Verschieben des Krankenbettes, stellen Sie sicher, dass die Bremsen gelöst sind. Die Bremsen **C** müssen regelmäßig geprüft werden und im Falle von Fehlfunktionen müssen Sie mit Ihrem Vertragshändler Kontakt aufnehmen.

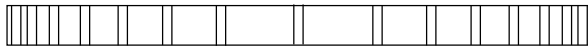
Während der Bewegung des Bettes muss dieses immer gut festgehalten werden, da es sich durch seine Trägheit oder durch kaum wahrnehmbare Neigungen weiterbewegen kann; in Kurven und auf abschüssigen Strecken immer eine gemäßigten Geschwindigkeit einhalten, insbesondere wenn das Bett quer gestellt ist. Im Falle besonderer Notwendigkeit sollten abschüssige Strecken oder Steigungen immer frontal und in Längsrichtung überwunden werden, indem das Bett gut festgehalten wird.

Wenn das Krankenbett unbeaufsichtigt bleibt, müssen die Feststellbremsen gezogen sein. Für eine größere Sicherheit sollten, während sich keiner um den Patienten kümmert, die Seitenteile **F** hochgeklappt werden und sichergestellt werden, dass sie nicht umklappen.

Die Seitenteile **F** sollten als Sicherheitsinstrument verwendet werden und nicht dazu dienen, den Patienten auf dem Bett festzuhalten; in diesem Fall werden entsprechende Gurte verwendet.

Die Rückenlehne kann in Abhängigkeit von den jeweiligen Bedürfnissen reguliert werden, indem der Hebel **A** unter ihr betätigt wird und diese auf die erforderliche Höhe angehoben wird. Achten Sie auf die Risiken der Quetschung, wenn die Rückenlehne wieder auf horizontale Position gebracht wird.

Das Aufladen auf den Krankenwagen wird erleichtert durch die Rollen unter der Rückenlehne, die auf eine angemessene Höhe, auf die das Bett geladen werden soll, eingestellt werden müssen. Dieser



Vorgang kann durch Verstellen der Mutter im Loch **B** auf die gewünschte Höhe durchgeführt werden. Das Krankenbett ist mit einer mechanischen Vorrichtung ausgestattet, die es erlaubt, das Auf- und Abladen auf den Krankenwagen zu erleichtern; durch Betätigung der Hebel auf der Seite des schiebenden Pflegers (Füße) ist es möglich, die Beine einzuknicken und das Laden zu begünstigen: Der linke Hebel **D** blockiert die vorderen Beine und wird während des Aufladens als erster betätigt, während der rechte Hebel **E** die hinteren Beine löst. Beim Abladen des Bettes muss immer darauf geachtet werden, dass die Beine einrasten, wenn das Bett seine Standposition erreicht hat.



Achten Sie darauf, beim Auf- und Abladen keinen falschen Hebel zu betätigen, oder diese ungewollte zu betätigen! Das ungewollte Lösen der Beine kann Patienten oder auch Pflegepersonal verletzen!

WARTUNG

Das Bett wird mit schleifmittelfreien und lösungsmittelfreien Reinigungsmitteln (es empfiehlt sich die Verwendung von Wasser und Seife). Nach Beendigung des Reinigungsvorganges werden alle Teile sorgfältig abgetrocknet. Sollten Desinfektionsmittel verwendet werden, kann eine Kombination von Reinigungs- und Desinfektionsmitteln eingesetzt werden. Desinfektionsmittel nach Angaben des Herstellers verdünnen. Regelmäßig den Zustand der Abnutzung der Matratze und der Scharniere bzw. Gelenke prüfen und eine eventuelle Reparatur oder einen Ersatz beurteilen. Regelmäßig die Funktionstüchtigkeit der Feststellbremsen prüfen. Eine eventuelle außerordentliche Wartung erfolgt ausschließlich durch Fachpersonal.

GARANTIE

Wir möchten Ihnen dafür danken, dass Sie sich für unser Produkt entschieden haben. Dieses Produkt entspricht den anspruchvollsten Auswahlkriterien im Hinblick auf qualitativ hochwertige Produktionsmaterialien und Endkontrollen. Die Garantiedauer beträgt ab dem Lieferdatum GIMA 12 Monate. Während der Garantielaufdauer werden alle eindeutig auf Herstellungsfehler rückführbaren defekten Teile kostenlos repariert und/oder ausgewechselt. Arbeitskosten, Tagesgeld, Transport, Verpackungskosten, etc. sind ausgeschlossen. Von der Garantie ausgeschlossen sind somit alle nicht verschleißfesten Elemente wie die Teile aus Kautschuk oder PVC und anderes. Für den Stillstand des Geräts kann keine Entschädigung verlangt werden. Ferner verlängert die Auswechslung oder Reparatur, bei Inanspruchnahme der Garantie, nicht die Garantiezeit.



Die Garantie verfällt bei: Reparaturen seitens unberechtigten Personals oder mit nicht von GIMA zugelassenen Ersatzteilen, Störungen oder Defekten, die auf Nachlässigkeiten rückführbar sind, Schläge, Zweckentfremdungen des Geräts oder Einbaufehler.

Bei der Abnahme, Löschung oder Änderung der Kennnummer erlischt die Garantie. Die als defekt geltenden Geräte sind nur dem Händler zu übergeben, bei dem der Kauf erfolgte. An uns direkt gerichtete Sendungen werden abgelehnt.



CARACTERÍSTICAS

El uso previsto de la camilla es el de facilitar el transporte de pacientes al interior o al exterior por superficies regulares y con pendientes modestas (máx. 5%). Para necesidades extremas o urgentes la camilla ha de ser sostenida y acompañada por varios operadores.

A través de un sistema de cierre semiautomático de las patas de soporte, se facilita la carga y descarga en los medios de auxilio adecuadamente equipados (ambulancias).

Para la seguridad del paciente es oportuno utilizar las correas y las bandanas plegables **F**.

La capacidad máxima es de 145 kg. calculada con el respaldo bajado y con la camilla parada en una superficie llana.



El producto, o partes de él, no se puede utilizar para un uso diferente de aquel especificado en el uso previsto del presente manual.

PRESCRIPCIONES



*El respaldo, las barandas plegables **F** y todas las partes que se pueden cerrar, son sujetas a riesgos de aplastamiento; prestar mucha atención y asegurarse de que manos, pies y cualquier objeto no sea aplastado por ellas. La falta de observancia de estas disposiciones podría provocar lesiones a las personas o daños a los equipos.*



*No usar el producto si se detectan daños y acudir al revendedor.
Evitar cualquier reparación precaria. Las reparaciones han de efectuarse exclusivamente con repuestos originales que han de instalarse según el uso previsto.
Atención a eventuales rebabas en tubos, travesaños y uniones, si las hay es preciso eliminarlas con las herramientas al efecto, ya que pueden herir durante el uso del producto.*



No golpear contra paredes, escalones o aceras, ya que existe el riesgo de cierre inesperado o vuelco por golpes violentos

Siendo el producto costruido con materiales resistentes a la corrosión y a las condiciones ambientales previstas para su normal uso, no necesita particular atención; sin embargo se tiene que conservar en un ambiente cerrado y oscuro protegiéndola de la luz, del polvo y de la suciedad para poder garantizar las condiciones higiénicas. Se sugiere además conservar el producto en un lugar de fácil y seguro alcance por parte del personal encargado al primer auxilio.

DESEMBALAJE



Recordamos que los elementos del embalaje (papel, celofán, grapas metálicas, cinta adhesiva, etc..) pueden cortar y/o herir si no se manipulan con cuidado. Han de quitarse con oportunos medios y no dejados en manos de personas no responsables; lo mismo vale para las herramientas utilizadas para remover los embalajes (tijeras, cuchillas, etc...).

La primera operación que se tiene que efectuar, una vez abiertos los embalajes, es un control general de las piezas y de las partes que componen el producto; averiguar que estén presentes todos los componentes necesarios y también que sus condiciones sean perfectas.

FUNCIONAMIENTO



Prestar atención a los elementos ensamblados con bisagras o móviles, pueden causar aplastamientos.

Además, prestare atención al uso de las manijas de desenganche de las patas de soporte, ya que han de ser accionadas cuando la camilla está sostenida por la ambulancia u otro operador.

Los pacientes cuando bajan de la camilla a menudo la utilizan como soporte. Para prevenir desplazamientos inesperados de la camilla, poner siempre los frenos de estacionamiento **C** situados en las ruedas, tanto a la hora de hacer subir y bajar al paciente de la camilla, como cuando se deja sin vigilancia.

Antes de desplazar la camilla asegurarse de que no hayan ruedas frenadas. Los frenos **C** han de probarse periódicamente, si se hallan funcionamiento incorrectos contactar con el propio revendedor.

Durante el desplazamiento mantener siempre firmemente la camilla que puede avanzar por inercia o por pendientes, aunque sean imperceptibles; no hacer curvas a velocidad sostenida y/o pendientes empinadas, en especial con la camilla situada en sentido transversal. En caso de extrema necesidad recorrer las subidas y las bajadas frontalmente en sentido longitudinal y mantenerla firmemente.

Cuando la camilla se deja sin vigilancia hay que colocarla con las ruedas frenadas. Para facilitar mayor



protección cuando el paciente no está asistido, levantar las barandas **F** y para asegurarse de que estén fijadas intentar plegarlas.

Las barandas **F** han de utilizarse como instrumento de seguridad y no para sostener al paciente en la camilla, en este caso utilizar las correas al efecto.

El respaldo se puede regular en base a las propias exigencias actuando en la palanca **A** situada debajo el mismo y levantándolo hasta la altura requerida. Prestar atención a los riesgos de aplastamiento cuando se vuelve a poner el respaldo en posición plana.

La carga en la ambulancia está facilitada por las ruedas situadas debajo del respaldo, que han de regularse a una altura adecuada al medio en el que se va a cargar la camilla. Esta operación se puede efectuar fijando la tuerca en el agujero **B** correspondiente a la altura deseada.

La camilla está dotada de un dispositivo mecánico que permite facilitar la carga y la descarga del vehículo;

Actuando en las palancas por el lado de empuje del operador (pies) es posible plegar las patas para efectuar la carga: la palanca izquierda **D** desbloquea las patas delanteras y por lo tanto será la primera que habrá que accionar durante la carga, mientras que la palanca derecha **E** desbloquea las patas traseras. Cuando se efectúa la descarga de la camilla asegurarse siempre de que las patas se bloqueen cuando alcancen la posición alzada.



¡Prestar especial atención a no equivocar palanca durante las operaciones de carga/descarga o a accionarlas accidentalmente! ¡El desbloqueo accidental de las patas puede causar lesiones al paciente o al operador!

MANTENIMIENTO

Limpiar la cama sin utilizar productos abrasivos o disolventes (se aconseja el uso de agua y jabón). Al término de la limpieza secar cada parte esmeradamente.

Si se desea operar una desinfección, se puede utilizar una combinación de productos de limpieza/desinfectantes.

Diluir el desinfectante siguiendo las instrucciones del productor.

Verificar periódicamente el estado de desgaste del somier y de las eventuales bisagras o articulaciones para evaluar una eventual intervención de arreglo/sustitución.

Controlar periódicamente la eficiencia de los frenos de estacionamiento en las ruedas.

El eventual mantenimiento extraordinario lo tendrá que efectuar sólo y exclusivamente personal autorizado.

GARANTÍA

Le felicitamos por haber comprado nuestro producto. Este aparato responde a los más exigentes criterios de selección de materiales, calidad de fabricación y control final. La garantía tiene una validez de 12 meses a partir de la fecha de la entrega de parte de GIMA.

Durante el periodo de validez de la garantía se efectúa la reparación y/o sustitución gratuita de todas las piezas defectuosas debidas a causas comprobadas de fabricación. con exclusión de los gastos de mano de obra, viaje, gastos de transporte, embalaje, etc. Quedan excluidos de la garantía los componentes sujetos a desgaste como las partes de caucho o PVC y otros. No se reconoce ningún resarcimiento por el paro del producto. Además la sustitución o reparación efectuada durante el periodo de garantía no prolongan la duración de la validez de la misma.



La garantía no vale cuando la reparación sea efectuada por personal no autorizado o con piezas de repuesto no homologados por GIMA, averías o desperfectos ocasionados por negligencia, golpes, uso anormal del aparato o errores de instalación.

La garantía vence si el número de matrícula resultara quitado, borrado o alterado.

Los productos que se consideren defectuosos deben ser devueltos sólo y exclusivamente al vendedor del cual se ha comprado. Los envíos hechos directamente a nosotros serán rechazados.



CARACTERÍSTICAS

O uso previsto da amaca de rodas é aquele de facilitar o transporte de pacientes dentro ou fora sobre superfícies regular e com pouca inclinação (máx. 5%). Em caso de grave urgência a amaca de rodas deve ser sustentada e acompanhada por vários operadores.

As amacas de rodas possuem um sistema semi-automático para o fechamento das pernas de suporte, para facilitar as operações para carregar e descarregar a amaca de rodas dos meios de socorro adequadamente equipados (ambulâncias).

Para a segurança do paciente é aconselhável usar as cinturas e os laterais rebatíveis **F**.

A capacidade máxima é de 145 kg., calculada com o encôsto abaixado e com a amaca de rodas parada sobre o piso. O produto, ou partes deste, não pode ser usado com finalidades diferentes daquelas especificadas no presente manual.

PRESCRIÇÕES



*O encôsto, os laterais rebatíveis **F** e todas as partes que se podem fechar podem provocar esmagamentos; prestar muita atenção e verificar que mãos, pés e qualquer objecto não seja esmagado por estas. Se esta prescrição não for observada poderiam verificar-se danos à pessoas ou aos equipamentos.*



Não usar o produto se se observam danos e entrar em contacto com o vosso revendedor. Evitar qualquer conserto precário. Os consertos devem ser feitos exclusivamente com peças sobressalentes originais que devem ser instaladas conforme o uso previsto.

Atenção a eventuais arestas sobre os tubos e conexões, se existentes removê-las com utensílios específicos, pois podem ferir durante o uso do produto.



Não bater contra paredes ou calçadas, pois há o perigo de fechamento repentino ou capotamento por choques violentos.

O produto é realizado com materiais resistentes ao corrosão e às condições ambientais previstas com um uso normal, portanto não precisa de operações particulares; todavia é necessário guardá-lo num ambiente fechado, evitando de expô-lo à luz e aos agentes atmosféricos, protegendo-o da poeira para poder garantir as condições de higiene. Recomenda-se também de conservar o produto num lugar de fácil acesso para os operadores em caso de necessidade.

DESEMBALAGEM



Lembramos que os elementos da embaagem (papel, celofane, pontos metálicos, fita adesiva, etc..) podem cortar /ou ferir se não manipulados com atenção. Estes devem ser removidos com meios adequados e não deixados no ambiente onde poderiam ser tocados por pessoas não responsáveis; o mesmo vale para o material usado para remover a embalagem (tesouras, facas, etc...).

A primeira operação a ser feita depois de ter aberto as embalagens, é um controle geral das peças e das partes que compõe o produto; verificar que estejam presentes todos os componentes necessários e que os mesmos estejam em perfeita condição.

FUNCIONAMENTO



Prestar atenção aos elementos unidos por dobradiças ou móveis, podem provocar esmagamentos. Prestar também atenção às manilhas de desenganchamento das pernas de suporte, pois devem ser acionadas quando a amaca de rodas é sustentada pela ambulância ou por um outro operador.

Os pacientes quando descem da amaca muitas vezes usam a amaca como apoio. Para evitar movimentos repentinos da amaca, acionar sempre os travões de estacionamento **C** postos sobre as rodas, seja para fazer subir ou para fazer descer o paciente da amaca, e também quando a amaca é deixada sem vigilância.



Antes de deslocar a amaca, controlar que as rodas não estão travadas. Os travões **C** devem ser testados periodicamente, se forem evidenciados mal-funcionamentos contactem o vosso revendedor.

Durante a movimentação segurar sempre firmemente a amaca que pode mover-se por inércia ou se há declives, mesmo imperceptíveis, não enfrentar curvas em alta velocidade e/ou em presença de declives acentuados, em particular se a amaca está orientada transversalmente. Em caso de extrema necessidade enfrentar subidas ou descidas frontalmente em sentido longitudinal e mantê-la firmemente.

Quando a amaca é deixada sem vigilância deve ser posicionada com as rodas travadas. Para dar maior proteção quando o paciente não é vigiado, levantar os laterais **F** e para verificar que estejam fixados, tentar rebatê-los.

Os laterais **F** devem ser usados como dispositivo de segurança e não para sustentar o paciente na amaca, neste caso usar as cinturas específicas.

O encôsto pode ser regulado dependendo das exigências do caso, acionando a alavanca **A** colocada embaixo deste e levantando-o até a altura desejada. Prestar atenção aos riscos de esmagamento quando se reconduz o encosto na posição abaixada.

O carregamento da amaca sobre a ambulância é facilitado pelas rodas existentes embaixo do encôsto, que devem ser reguladas numa altura adequada ao meio de transporte sobre o qual será carregada. Esta operação pode ser feita fixando o dado no furo **B** correspondente à altura desejada.

A amaca possui um dispositivo mecânico que facilita o carregamento e o descarregamento do veículo; acionando as alavancas no lado em que o operador empurra (lado dos pés do paciente) se podem dobrar as pernas para carregar a amaca: a alavanca de esquerda **D** desbloqueia as pernas dianteiras, e será acionada em primeiro lugar durante o carregamento, enquanto a alavanca direita **E** desbloqueia as pernas traseiras. Quando se descarrega a amaca controlar sempre que as pernas se bloqueiem depois de ter sido distendidas.



Prestar particular atenção a não confundir as alavancas durante as operações de carregamento/descarregamento e não acioná-las por erro! O desbloqueio acidental das pernas pode causar lesões ao paciente ou ao operador!

MANUTENÇÃO

Limpar a amaca sem usar produtos abrasivos ou solventes (aconselha-se o uso de água e sabão). No final da limpeza enxugar todas as partes com cuidado.

No caso se desejasse desinfetar a amaca, pode ser usada uma mistura de produtos de limpeza/desinfetantes. Diluir o desinfetante conforme as instruções do produtor.

Controlar periodicamente o desgaste do colchão e das dobradiças ou articulações para avaliar a necessidade de conserto e/ou troca. Controlar periodicamente a eficiência dos travões de estacionamento das rodas. Eventual manutenção extraordinária deverá ser feita exclusivamente por pessoal autorizado.

GARANTIA

Parabéns por ter adquirido um nosso produto. Este produto responde aos critérios mais exigentes de seleção de materiais, de qualidade de fabricação e de controle final. A garantia vale 12 meses a partir da data do fornecimento GIMA. Durante o período de validade da garantia a GIMA providenciará o conserto e/ou troca gratuita de todas as partes defeituosas por causas de fabricação bem definidas, excepto as despesas de mão de obra, estadia, despesas de transporte, embalagem, etc. São excluídos da garantia os componentes sujeitos à desgaste como as partes de borracha ou PVC e outras mais.

Nenhuma indenização poderá ser pedida pela parada do aparelho.

Também, a troca ou conserto feito durante o período da garantia não tem o efeito de prolongar a duração da garantia.



A garantia não é válida em caso de conserto feito por pessoal não autorizado ou com peças sobressalentes não homologadas pela GIMA, avarias ou defeitos causados por negligência, choques, uso anormal do aparelho ou erros de instalação.



A garantia é anulada se o numero de matriculação for cancelado ou alterado.
Os produtos considerados defeituosos devem ser devolvidos só e somente ao revendedor onde se comprou o aparelho. O envio do aparelho directamente à nós será rejeitado.



ΧΑΡΑΚΤΗΡΙΣΤΙΚΑ

Η χρήση που προβλέπεται για το φορείο είναι να διευκολύνει τη μεταφορά ασθενών σε σωτερικούς ή εξωτερικούς χώρους, πάνω σε επιφάνειες ομαλές ή με μέτρια κλίση (μεγιστη 5%). Για ακραίες ή επείγουσες ανάγκες το φορείο πρέπει να υποβαστάζεται και να συνοδεύεται απο περισσότερους χειριστές.

Χάρις σε ένα σύστημα ημιαυτόματου κλεισίματος των ποδιών υποστήριξης, διευκολύνεται το φόρτωμα και το ξεφόρτωμα πάνω στα μέσα βοήθειας που είναι κατάλληλα εξοπλισμένα (ασθενοφόρα).

Για την ασφάλεια του ασθενή είναι σωστό να χρησιμοποιείτε τους ιμάντες (λουριά) και τα ανακλινόμενα στηθαία F.

Το μέγιστο φορτίο είναι 145 κιλά υπολογισμένο με τη ράχη χαμηλωμένη και το φορείο ακίνητο σε ένα επίπεδο. Το προϊόν, ή μέρη αυτού, δεν μπορούν να χρησιμοποιηθούν για διαφορετική χρήση απ' αυτή που καθορίζεται στο παρόν εγχειρίδιο.

ΟΔΗΓΙΕΣ



Η ράχη, τα ανακλινόμενα στηθαία F και όλα τα μέρη που μπορούν να κλείσουν (να διπλωθούν) έχουν κίνδυνο να συνθλιψουν. Πρέπει να προσέχετε πολύ και να βεβαιωθείτε ότι δεν θα συνθλιψουν χέρια, πόδια ή οτιδήποτε άλλο. Αν παραλείψετε να τηρήσετε αυτές τις εντολές θα μπορούσαν να προκληθούν τραυματισμοί σε πρόσωπα ή ζημιές στον εξοπλισμό.



Μη χρησιμοποιείτε το προϊόν εαν διαπιστώσετε ζημιές και αποταθείτε στον μεταπωλητή σας. Αποφύγετε οποιαδήποτε πρόχειρη επισκευή. Οι επισκευές πρέπει να γίνονται αποκλειστικά με αυθεντικά εξαρτήματα τα οποία πρέπει να τοποθετούνται σύμφωνα με τις προδιαγραφές. Προσοχή μήπως και υπάρχουν γρέζα πάνω στις σωλήνες, τις μπάρες και τις ενώσεις. Στην περίπτωση που υπάρχουν να τα αφαιρέσετε με τα κατάλληλα εργαλεία διότι μπορεί να προκαλέσουν τραυματισμό κατα τη διάρκεια χρήσης του προϊόντος.



Μην κτυπάτε το φορείο πάνω σε τοίχους, σκαλιά ή πεζοδρόμια, διότι υπάρχει κίνδυνος να κλείσει απροσδόκητα ή να ανατραπεί εξ αιτίας της βίαιης πρόσκρουσης.

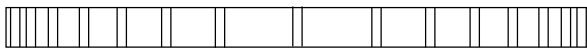
Η συσκευή έχει κατασκευαστεί από υλικά ανθεκτικά στην διάβρωση και τις περιβαλλοντικές συνθήκες που προβλέπονται για την κανονική της χρήση, δεν χρειάζεται λοιπόν ιδιαίτερη προσοχή: παρόλα αυτά θα πρέπει να φυλάσσεται σε κλειστό περιβάλλον και να μην παραμένει εκτεθειμένη στο φως και στους ατμοσφαιρικούς παράγοντες, όπως επίσης θα πρέπει να φυλάσσεται και από τις σκόνες, έτσι ώστε να βρίσκεται πάντα κάτω από υγιεινές συνθήκες. Συνιστούμε επίσης να διατηρείτε το προϊόν σε μέρος τέτοιο ώστε ο χρήστης να μπορεί να το βρει εύκολα σε περίπτωση ανάγκης.

ΑΦΑΙΡΕΣΗ ΤΗΣ ΣΥΣΚΕΥΑΣΙΑΣ



Υπενθυμίζουμε ότι τα υλικά της συσκευασίας (χαρτί, σελοφάν, μεταλλικοί συνδετήρες, κολλητική ταινία κλπ.) μπορούν να προκαλέσουν κοψίματα ή πληγές αν δεν χειριστούν κατάλληλα και με προσοχή. Αντά, θα πρέπει να απομακρυνθούν με κατάλληλα μέσα και δεν θα πρέπει να αφεθούν στα χέρια μη υπευθύνων ατόμων. Το ίδιο ισχύει και για τα μέσα που χρησιμοποιήθηκαν για την αφαίρεση της συσκευασίας (υαλίδια, μαχαίρια κλπ.).

Το πρώτο πράγμα που θα πρέπει να κάνετε όταν ανοίξετε την συσκευασία, είναι ο έλεγχος των μερών που αποτελούν την συσκευή: επαληθεύστε αν υπάρχουν όλα τα απαιτούμενα εξαρτήματα και αν αυτά βρίσκονται σε αρίστη κατάσταση.



ΛΕΙΤΟΥΡΓΙΑ



Προσοχή στα κομμάτια που έχουν μεντεσέδες ή που μετακινούνται, μπορεί να προκαλέσουν σύνθλιψη.

Προσοχή επίσης να δοθεί στη χρήση των μοχλών απαγκίστρωσης (ξεμπλοκαρίσματος) των ποδιών υποστήριξης, επειδή πρέπει να τεθούν σε κίνηση όταν το φορείο στηρίζεται από το ασθενοφόρο ή από χειριστή.

Οι ασθενείς κατεβαίνουν από το φορείο συχνά το χρησιμοποιούν για στήριγμα. Για να προλάβετε απροσδόκητες μετακινήσεις του φορείου, βάλτε σε λειτουργία τα φρένα στάθμευσης **C** που βρίσκονται στους τροχούς, τόσο όταν ανεβάζετε ή κατεβάζετε τον ασθενή από το φορείο όσο και όταν το φορείο μένει αφύλακτο.

Πριν να μετακινήσετε το φορείο βεβαιωθείτε ότι οι τροχοί δεν έχουν το φρένο σε λειτουργία, Πρέπει να ελέγχετε περιοδικά τα φρένα **C**, και αν διαπιστώσετε δυσλειτουργίες να ειδοποιήσετε τον μεταπωλητή σας.

Κατά τη διάρκεια της μετακίνησης κρατάτε πάντοτε γερά το φορείο που μπορεί να προχωρήσει εξ αιτίας της αδράνειας ή ακόμη και εξ αιτίας ανεπαίσθητων κλίσεων.

Μη στρίβετε με ψηλή ταχύτητα και αποφεύγετε τις απότομες κλίσεις ιδιαίτερα με το φορείο σε εγκάρσια θέση. Σε περίπτωση ακραίας ανάγκης για το αντίθετο, αντιμετωπίστε ανήφορα ή κατήφορα κατα μέτωπο κρατώντας το φορείο γερά και κατα μήκος.

Όταν το φορείο μένει αφύλακτο πρέπει να έχετε τα φρένα σε λειτουργία. Για να παρέχετε περισσότερη προστασία όταν δεν είστε με τον ασθενή, ανασηκώστε τα στηθαία **F** και για να βεβαιωθείτε ότι είναι καλά στερεωμένα δοκιμάστε να τα διπλώσετε.

Τα στηθαία **F** πρέπει να χρησιμοποιούνται για ασφάλεια και όχι για να κρατάτε τον ασθενή πάνω στο φορείο, γι αυτή την περίπτωση χρησιμοποιείτε τους μιάντες.

Η ράχη μπορεί να ρυθμιστεί ανάλογα με τις ανάγκες χρησιμοποιώντας τον μοχλό **A** που βρίσκεται κάτω από τη ράχη και ανασηκώνοντας τη στο ύψος που θέλετε.

Προσοχή στον κίνδυνο σύνθλιψης όταν επαναφέρετε τη ράχη στην επίπεδη θέση.

Το φόρτωμα στο ασθενοφόρο διευκολύνεται από τους τροχούς που βρίσκονται κάτω από τη ράχη και που πρέπει να ρυθμιστούν σε ύψος κατάλληλο για το μέσο πάνω στο οποίο θα φορτωθεί το φορείο. Αυτό μπορεί να πραγματοποιηθεί στερεώνοντας το περικόχλιο στην οπή **B** που αντιστοιχεί στο επιθυμητό ύψος.

Το φορείο είναι εφοδιασμένο με ένα μηχανισμό που διευκολύνει το φόρτωμα και το ξεφόρτωμα στο όχημα. Χρησιμοποιώντας τους μοχλούς από την πλευρά που σπρώχνει ο χειριστής (πόδια) μπορείτε να διπλώσετε τα πόδια για να πραγματοποιήσετε το φόρτωμα: ο αριστερός μοχλός **D** ξεμπλοκάρει τα μπροστινά πόδια και ως εκ τούτου είναι ο πρώτος που θα ενεργοποιηθεί κατά το φόρτωμα, ενώ ο δεξιός μοχλός **E** ξεμπλοκάρει τα πίσω πόδια. Όταν ξεφορτώνετε το φορείο να βεβαιώνεστε πάντα ότι τα πόδια μπλόκαρον μετά που τα έχετε ανυψώσει.



Ιδιαίτερη προσοχή χρειάζεται να μην χρησιμοποιήσετε λάθος μοχλό κατά τη διάρκεια του φορτώματος/ ξεφορτώματος ή να μην τους ενεργοποιήσετε κατά λάθος.

Το κατά λάθος ξεμπλοκάρισμα των ποδιών μπορεί να προκαλέσει τραυματισμό στον ασθενή ή στον χειριστή!

ΣΥΝΤΗΡΗΣΗ

Καθαρίζετε το φορείο χωρίς να χρησιμοποιείτε προϊόντα τραχειά ή διαλυτικά (συνιστούμε τη χρήση νερού και σαπουνιού). Μετά τον καθαρισμό στεγνώστε το κάθε μέρος καλά. Εάν επιθυμείτε να απολυμάνετε, μπορείτε να χρησιμοποιήσετε ένα συνδυασμό από προϊόντα καθαρισμού και απολυμαντικά.

Να αραιώσετε το απολυμαντικό σύμφωνα με τις οδηγίες του κατασκευαστή. Ελέγχετε περιοδικά την κατάσταση του στρώματος των συνδέσεων και των μεντεσέδων μήπως και χρειάζονται επισκευή ή αντικατάσταση.

Ελέγχετε περιοδικά την αποτελεσματικότητα των φρένων στάθμευσης των τροχών.

Οποιαδήποτε έκτακτη συντήρηση πρέπει να πραγματοποιηθεί αποκλειστικά και μόνο από εξουσιοδοτημένο προσωπικό.

ΕΓΓΥΗΣΗ

Τα συγχαρητήριά μας για την εκλογή σας να αποκτήσετε ένα δικό μας προϊόν .

Αυτό το προϊόν απαντάει στους πιο απαιτητικούς κανόνες των υλικών ποιότητας κατασκευής και του τελικού ελέγχου. Η εγγύηση έχει ισχύ για το χρονικό διάστημα 12 μηνών από την ημερομηνία του εφοδιασμού GIMA. Κατά την διάρκεια της ισχύς της εγγύησης θα φροντίσουμε για την διόρθωση και / ή την δωρεάν αντικατάσταση όλων των κομματιών με βλάβη εξ αιτίας της κατασκευής αφού διαπιστωθεί αυτό, εκτός από τα έξοδα του τεχνικού, μετάβαση εκτός έδρας, έξοδα μεταφοράς , συσκευασίας κ.λ.π. Είναι λοιπόν εκτός εγγύησης τα στοιχεία που υπόκεινται σε φθορά όπως τα μέρη με καουτσούκ ή PVC και άλλα ακόμη.

Καμία αποζημίωση δεν θα πρέπει να απαιτηθεί για την στάση της συσκευής. Επί πλέον η αντικατάσταση ή η διόρθωση κατά την διάρκεια της εγγύησης δεν μπορεί να μεγαλώσει τον χρόνο εγγύησης.

Η εγγύηση δεν έχει ισχύ σε περίπτωση που: η διόρθωση έγινε από την μη εξουσιοδοτημένο προσωπικό ή από ανταλλακτικά μη αναγνωρισμένα από την GIMA , αβαρίες ή ατέλειες που προκλήθηκαν από αμέλεια, χτυπήματα, μη σωστή χρήση της συσκευής ή σφάλματα εγκατάστασης.

Η εγγύηση δεν ισχύει εάν ο αριθμός του μητρώου έχει μετακινηθεί, σβηστεί ή φθαρεί. Τα προϊόντα που θεωρούνται με βλάβη πρέπει να αλλαχθούν αποκλειστικά και μόνον στους μεταπωλητές από τους οποίους έγινε η αγορά. Αποστολή δέματος κατ' ευθείαν σε μας θα απορριφθεί.



الميزات

الاستعمال المفروض للنقالة هو تسهيل عملية نقل المرضى سواء في الداخل أو في الخارج, على سطوح وأرضيات منتظمة أو ذات انحدار بسيط (بنسبة 5% كحد أقصى). للحالات الضرورية والطارئة يجب الإمساك بالنقالة, دعمها ومرافقتها من قبل أكثر من عامل واحد. بموجب جهاز إغلاق شبه أوتوماتيكي للأرجل الدعمية, يتم تسهيل عملية التحميل على وسائل النقل الخاصة المعدة بالشكل الملائم للإسعاف (سيارات الإسعاف) وإنزالها منها. لضمان أمن المريض من الضروري استعمال الأحزمة والجوانب القابلة للانقلاب F. قدرة الحمل القصوى للنقالة هي 145 كغم يتم حسابها ومسد الظهر منخفض والنقالة واقفة على سطح مستوي. لا يمكن إستعمال المنتج أو أقسام منه لأهداف تختلف عن تلك الأهداف المشار إليها بوضوح في دليل الاستعمال هذا.

الإستعمال المخصص للجهاز

مسند الظهر, الجوانب القابلة للانقلاب F وجميع الأجزاء القابلة للانغلاق تعرض لمخاطر السحق؛ إتخاذ الحذر والتأكد من أنّ اليدين, الرجلين وأي غرض آخر لا يتعرض للسحق من قبلها. عدم مراعاة تلك الأوامر قد تؤدي إلى إصابات للأشخاص أو أضرار للمعدات.



عدم إستعمال الجهاز في حالة وجود أضرار به. التوجه إلى بائعكم الخاص.

تحايد أي نوع من التصليحات الغير وافية. يجب أن تتم التصليحات فقط

باستعمال قطع غيار أصلية والتي يجب تركيبها بموجب الإستعمال المفروض.



الانتباه لوجود نتوء على الأنابيب, العوارض والوصلات, في حالة وجودها

القيام بالتخلص منها باستعمال المعدات الملائمة, لأنها قد تسبب للجروح خلال

الاستعمال.

تحايد الاصطدام بالحيطان, السلالم أو الأرصفة لأن هذا قد يسبب إلى خطر

الانغلاق العشوائي أو إلى انقلاب النقالة في حالة الصدمة القوية.



الجهاز مصنوع من المواد القويّة المقاومة للتآكل والظروف البيئيّة المهيأة للإستعمال العادي. لذلك فهو لا يحتاج إلى اهتمامات خاصّة؛ مع ذلك من الضروري حفظه في بيئة مغلقة، وتحايد تعريضه إلى الضوء والعوامل المناخية، والاهتمام بحمايته من الغبار للمحافظة على الشروط الصحيّة المتعلقة بالنظافة. ينصح أيضا بحفظ الجهاز في مكان بحيث يكون من السهل الوصول إليه من قبل العاملين في حالات الحاجة.

إزالة التغليف

نذكر بأن العناصر المستعملة للتغليف (الورق، النايلون، الدبابيس المعدنيّة، الشريط اللاصق، إلخ..) قد تسبب إلى جروح فيما إذا لم يتم التعامل معها بعناية. من الضروري التخلّص منها باستعمال الأدوات الملائمة وعدم تركها لأشخاص غير واعيين وبدون مسؤوليّة، نفس الشيء يقال بالنسبة للمعدّات المستعملة للتخلّص من عناصر التغليف نفسها (المقصّ، السكاكين وإلخ..).

أول عملية يجب القيام بها بعد أن يكون قد تمّ فتح العبوة وتمّت إزالة التغليف هو القيام بفحص عام للقطع والأجزاء التي تكوّن الجهاز؛ للتأكد من وجود كافة العناصر الضروريّة ومن حالتها الكاملة.



الفعاليّة

الانتباه بشكل خاص إلى العناصر ذات المغالق أو العناصر المتحرّكة لأنها قد تسبب إلى السحق.

الانتباه أيضا إلى استعمال مقابض فصل الأرجل الدعميّة لأنه يجب استعمالها فقط عندما تكون النقالة محمولة من قبل سيّارة الإسعاف أو مدعومة من قبل عامل آخر.



بشكل عام، عندما ينزل المريض عن النقالة، كثيرا ما يستعملها للاستناد عليها. لتحايد تحرك النقالة الغير متوقع القيام دائما بتشغيل فرامل الوقوف C الموجودة على العجلات، سواء خلال عملية الصعود أو خلال عملية النزول وأيضا عندما تبقى النقالة بدون حراسة. قبل المبادرة بإزاحة النقالة للتأكد من أن العجلات حرة وأن الفرامل غير فعّالة. يجب أن تخضع فرامل الوقوف C إلى رقابة من فترة لأخرى. في حالة وجود عاهة في الفعاليّة فالتوجّه إلى البائع الخاص بكم.

خلال عملية تحريك النقالة الإمساك بها جيّدا لأنه من الممكن أن تسير لوحدها بسبب عدم الفعاليّة أو بسبب وجود انحدار حتى ولو كان غير ملحوظ؛ عدم قطع المنعطفات و/أو الانحدارات بسرعة عالية، بشكل خاص ما دامت النقالة تسير بالشكل العرضي. في حالة الضرورة القصوى صعود الانحدارات أو نزولها يجب أن يتم بالاتجاه الطولي للنقالة وكذلك يجب الإمساك بها بشدّة. عندما تترك النقالة بدون حراسة، يجب أن تكون فرامل الوقوف فعّالة لتزويد المزيد من الحماية عندما يكون المريض بدون حراسة، رفع الجوانب F وللتأكد من ثباتها المحاوله بقلبيها. الجوانب F يجب أن يتم استعمالها كجهاز أمني وليس لسند المريض على النقالة. لذلك الهدف يجب إستعمال الأحزمة.

من الممكن ضبط مسند الظهر بموجب الضروريات والحاجة بالعمل على الرافعة A الموجودة تحت مسند الظهر نفسه ورفعها حتى العلو المراد. الانتباه لمخاطر السحق عند القيام بإعادة مسند الظهر إلى الموضع الأفقي.

تحميل النقالة على سيارة الإسعاف مسهل بالشكر إلى العجلات الموجودة تحت مسند الظهر، والتي يجب ضبطها على ارتفاع مناسب لوسيلة النقل الذي سيتم تحميل النقالة عليه. من الممكن القيام بهذه العملية من خلال تثبيت البرغي في الثقب B المناسب للارتفاع المراد.

النقالة مزودة بجهاز ميكانيكي الذي يسمح بتسهيل عملية تحميل النقالة على وسيلة النقل وإنزالها عنها؛ بالعمل على الرافعة الموجودة بطرف الدفع للعمال (الأرجل) من الممكن طوي العجلات للقيام بالتحميل: الرافعة D تحرر العجلات الأمامية ولذلك فهي الأولى التي يجب تشغيلها خلال عملية التحميل بينما الرافعة E تحرر العجلات الخلفية. عند القيام بعملية التنزيل، التأكد دائما من أن العجلات تصل إلى موضعها الثابت عندما تصل إلى موضعها المرفوع.

الانتباه بشكل خاص واتخاذ كافة الحذر لعدم الإخطاء بالرافعة خلال عملية التحميل / التنزيل أو بتشغيلها عشوائيا! التحرير العشوائي للأرجل قد يؤدي إلى إصابات للمريض أو للعامل!



الصيانة

تنظيف النقالة دون استعمال المواد الكاشطة أو مواد الإذابة (ينصح باستعمال الماء والصابون). بعد الانتهاء من عملية التنظيف، تجفيف كافة الأجزاء برعاية. في حالة الإرادة بالقيام بعملية تطهير من الممكن استعمال تناسب بين مواد التنظيف / مواد التطهير.

القيام بتخفيف تركيز مواد التطهير إتباعا للإرشادات المزودة من قبل الصانع. القيام برقابة مدى هلاك الفرش من فترة لأخرى وكذلك حالة المغالق أو الفواصل لتقدير ضرورة القيام بعملية التصليح / أو التبديل.

القيام من فترة لأخرى بفحص حالة فرامل الوقوف الموجودة على العجلات. أية عملية صيانة غير إعتيادية ضرورية يجب أن تتم فقط على يد عمال مؤهلين.

الضمان

نهنكم على شرائكم لواحد من منتجاتنا.

هذا المنتج يجيب إلى المتطلبات الأكثر شديدة في اختيار المواد اللازمة للصناعة ذات النوعية العالية ومن جهة الرقابة النهائية. الضمان يكون ساري المفعول لمدة 12 سنة منذ تاريخ تسليم GIMA. خلال مدة سريان مفعول الضمان يقام بالتصليح و/أو التبديل المجاني لكافة الأجزاء التي تحمل عاهات تعود إلى الصناعة قابلة للإثبات، باستثناء التكاليف الخاصة بالأيدي العاملة، تكاليف النقل، تكاليف النقل، تكاليف التغليف والخب. لذلك تستثنى من الضمان العناصر المعرضة للهلاك بسبب الاستعمال مثل الأقسام المصنوعة من المطاط أو PVC وغيرها. لا يمكن طلب أي تعويض عن الفترة التي يبقى بها الجهاز متوقفا عن العمل بسبب التصليح. عدا عن ذلك، التبديل أو التصليح الذي يتم خلال مدة الضمان لا يمدد بأي شكل مدة الضمان نفسه.

يكون الضمان غير ساري المفعول فيما إذا تمت تصليحات على الجهاز من قبل أشخاص غير مصرح لهم أو باستعمال قطع غيار غير موافق عليها من قبل الشركة GIMA، أو في حالة وجود خلل أو عاهة تعود إلى الإهمال، إلى الصدمات، إلى الاستعمال الغير إعتيادي للجهاز أو إلى أخطاء في التركيب.



يسقط مفعول الضمان فيما إذا تمت إزالة الرقم المميز للجهاز أو محوه أو تعديله. الأجهزة التي توجد بها العاهات يجب أن ترسل فقط إلى البائع الذي لديه تمّ الشراء. الإرسالات التي تصل إلينا مباشرة يتم رفضها.