

Riester
The familiar way



Instrucciones para el uso
Istruzioni per l'uso



Impreso en Alemania. Sujeto a modificaciones.
Stampato in Germania. Con riserva di apportare modifiche.
900134 Rev. A

Rudolf Riester GmbH & Co. KG
P. O. Box 35 • DE-72417 Jungingen
Germany
Tel.: (0049) 74 77/92 70-0
Fax: (0049) 74 77/92 70 70
info@riester.de • www.riester.de

schiotz

Cómo utilizar el tonómetro Schiöetz

Ha adquirido un tonómetro ocular de alta calidad, fabricado con arreglo a las disposiciones de la directiva 93/42/CEE y de la Ley sobre productos médicos.

1. Finalidad de uso

El tonómetro ocular se utiliza para medir la presión intraocular.

2. Montaje y puesta en servicio

El palpador (1) se introduce en la placa base (2). La pesa de 5,5 g (3) se coloca en el palpador haciéndola girar. En caso necesario, puede colocarse la pesa de 7,5 g ó de 10 g (4) en el sentido de la flecha.

3. Información sobre el empleo del aparato

La tabla de conversión 1955 que tiene ante sí es el resultado de las investigaciones de Friedenwald, Kronfeld, Ballintine y Trotter. La presión ocular en un ojo sano es de aproximadamente 16 mmHg (valor medio).

Una presión de 22 (la aguja marca 3,5 con pesa de 5,5 g) es probablemente elevada, y una presión de 24,5 mmHg (la aguja marca de 2 a 3,5 con pesa de 5,5 g) es con toda seguridad elevada. Los valores tomados de la tabla de tonómetro 1955 para la medición con pesa de 5,5 g y 10 g no pueden diferir en el mismo ojo más de 3 mmHg el uno del otro. Si en mediciones comparativas de este tipo se producen de forma repetida divergencias importantes, esto significa que la rigidez de la capa del globo ocular no es normal. Si, partiendo de la tabla, se obtienen valores con la pesa de 10 g de más de 3 mmHg por encima de los valores obtenidos con la pesa de 5,5 g, la rigidez está elevada y la presión intraocular real es inferior a lo que marca el tonómetro.

Por el contrario, la obtención de un valor con la pesa de 10 g inferior en mmHg al obtenido con la pesa de 5,5 indica una rigidez baja, por lo que la presión intraocular real es superior a la que marca el tonómetro. A pesar de esto, la presión medida con la pesa de tonómetro de 5,5 g es, en el caso de una rigidez anormal, la que más se aproxima al valor de presión real, puesto que los valores de calibrado para la pesa de 5,5 g son los menos influenciados por la rigidez de la pared del globo ocular que difiere de la norma.

Dentro del margen de presión decisivo de 20 a 30 mmHg, se recomienda efectuar una medición con la pesa de 5,5 g.

4. Preparativos para la medición de presión

Después de cada medición, debe extraerse el palpador y limpiarse con alcohol etílico. Instantes antes de efectuar la medición de presión, se vuelve a montar el tonómetro, se limpia y se coloca sobre el bloque de prueba (5). La aguja debe indicar cero (se permiten desviaciones de máximo 0,2 marcas de escala). Para medir la presión ocular, el paciente tiene que estar en posición horizontal. Una vez anestesiada la córnea con un anestésico convencional, el tonómetro se coloca en la córnea de forma perpendicular y centrada. Cuando se separan los párpados, no se puede aplicar ninguna presión al globo ocular. Los valores de presión fiables se obtienen cuando la aguja indica una pulsación.

5. Controles técnicos de medición

Los controles técnicos de medición sólo los pueden llevar a cabo el fabricante o un centro autorizado a tales efectos. Según el Reglamento de productos médicos y de explotadores de fecha 29 de junio de 1998, los con-

troles técnicos de medición deben efectuarse cada dos años.

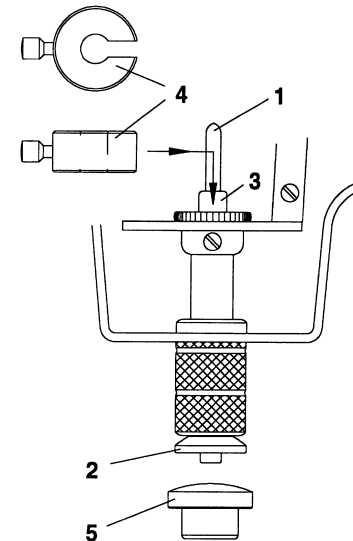
6. Datos técnicos

Escala marcas de 0 a 20
marca de 0 a -1

1 marca de escala se corresponde con una carrera de 0,05 mm

El tonómetro debería conservarse en un envase cerrado (estuche).

Rogamos observe que la utilización del producto descrito en las instrucciones de uso sólo está permitida a personal con la debida formación.



7. Limpieza

Después del uso, quite el peso de 5,5 g desenroscándolo del émbolo y extraiga éste del tubo. Introduzca el émbolo, el peso de 5,5g y los demás pesos –en caso de haberlos utilizado– en una solución de limpieza **no alcalina**. Respete las indicaciones del fabricante en cuanto a la preparación de la solución de limpieza y el tiempo de permanencia. Limpie a fondo la cavidad de la placa base con agua destilada templada, para disolver posibles cristales de sal procedentes del líquido lacrimal. Tras la limpieza, los restos del producto limpiador deben lavarse por completo con agua desionizada o destilada.

8. Desinfección

El tonómetro puede desinfectarse con alcohol al 70%.

9. Mantenimiento, inspección y comprobación

Antes de la esterilización debe comprobarse que el émbolo y la pieza de base no presenten arañazos ni muescas. En su caso, será imprescindible corregir la situación antes del siguiente uso.

10. Esterilización

Introduzca el tonómetro en un envase de esterilización transparente o en un recipiente de esterilización adecuado. La esterilización se lleva a cabo en autoclave a 134° C durante 3 min. con prevacío. La eficacia de este procedimiento ha sido validada para el tonómetro.

tabla de conversiones / Tabella di conversione

Indicación de aguja / Escursioni dell'ago	presión ocular / Pressione intraoculare, mmHG			
	pesa para el palpador del tonómetro / Peso tonometro			
	5,5 g	7,5 g	10,0 g	15,0 g
0,0	41,5	59,1	81,7	127,5
0,5	37,8	54,2	75,1	117,9
1,0	34,5	49,8	69,3	109,3
1,5	31,6	45,8	64,0	101,4
2,0	29,0	42,5	59,1	94,3
2,5	26,6	38,3	54,7	88,0
3,0	24,4	35,8	50,6	81,8
3,4	22,4	33,0	46,9	76,2
4,0	20,6	30,4	43,4	71,0
4,5	18,9	28,0	40,2	66,2
5,0	17,3	25,8	37,2	61,8
5,5	15,9	23,8	34,4	57,6
6,0	14,6	21,9	31,8	53,6
6,5	13,4	20,1	29,4	49,9
7,0	12,2	18,5	27,2	46,5
7,5	11,2	17,0	25,1	43,2
8,0	10,2	15,6	23,1	40,2
8,5	9,4	14,3	21,3	38,1
9,0	8,5	13,1	19,6	34,6
9,5	7,8	12,0	18,0	32,0
10,0	7,1	10,9	16,5	29,6
10,5	6,5	10,0	15,1	27,4
11,0	5,9	9,0	13,8	25,3
11,5	5,3	8,3	12,6	23,3
12,0	4,9	7,5	11,5	21,4
12,5	4,4	6,8	10,5	19,7
13,0	4,0	6,2	9,5	18,1
13,5		5,6	8,6	16,5
14,0		5,0	7,8	15,1
14,5		4,5	7,1	13,7
15,0		4,0	6,4	12,6
15,5			5,8	11,4
16,0			5,2	10,4
16,5			4,7	9,4
17,0			4,2	8,5
17,5				7,7
18,0				6,9
18,5				6,2
19,0				5,6
19,5				4,9
20,0				4,5

Uso del tonometro di Schiötz

Questo tonometro di Schiötz di alta qualità è stato prodotto in conformità con le disposizioni della direttiva 93/42/CEE e della legge sui prodotti medicali.

1. Uso previsto

Il tonometro oculare viene utilizzato per misurare la pressione intraoculare.

2. Montaggio e messa in funzione (fig.)

Inserire il punzone (1) nella base (2). Avvitare il peso da 5,5 g (3) sul punzone. All'occorrenza si dovranno inserire, nel senso della freccia, i pesi da 7,5 g o da 10 g (4).

3. Informazioni per l'uso dell'apparecchio

La tabella di conversione 1955 qui fornita è il risultato delle ricerche condotte da Friedenwald, Kronfeld, Ballintine e Trotter. La pressione di un occhio sano è pari a circa 16 mmHg (media).

Una tensione di 22 (escursione ago 3,5 con peso da 5,5 g) è molto probabilmente un valore elevato, mentre una tensione di 24,5 mmHg (escursione ago da 2 a 3,5 con peso da 5,5 g) è sicuramente un valore elevato. Lo scostamento fra i valori desunti dalla tabella del tonometro 1955 per la misurazione con il peso da 5,5 g e da 10 g per lo stesso occhio non deve essere superiore a 3 mmHg. Se, nel corso di misurazioni comparative di questo tipo, si rilevano ripetutamente notevoli scostamenti, la rigidità dei rivestimenti del bulbo non è normale. Se sulla scorta della tabella, utilizzando il peso da 10 g si rilevano valori superiori di oltre 3 mmHg a quelli ottenuti con il peso da 5,5 g, la rigidità è elevata, la reale pressione intraoculare è inferiore al valore che risulta dalla tonometria. Viceversa, se con il peso da 10 g si ottiene un valore in mmHg inferiore a quello

che si ricava con il peso da 5,5 g, la rigidità è inferiore; per occhi con questi valori la vera pressione intraoculare è maggiore di quella che risulta dal tonometro. La pressione misurata con il peso da 5,5 g, se la rigidità non è normale, è molto prossima al valore di pressione effettivo, dato che i valori di calibrazione per il peso del tonometro da 5,5 g sono influenzati minimamente da una rigidità anomala della parete del bulbo.

Entro la gamma di valori decisivi fra 20 e 30 mmHg si consiglia di effettuare la misurazione con il peso da 5,5 g.

4. Operazioni preliminari

Dopo ogni misurazione della pressione occorre estrarre il punzone e pulirlo con etere di alcool. Solo immediatamente prima della misurazione della pressione si deve riassemble il tonometro, pulirlo e collocarlo sul blocco di prova (5). L'ago deve trovarsi sullo zero; sono ammessi scostamenti di max. 0,2 trattini. Per la misurazione della pressione intraoculare il paziente deve trovarsi in posizione di decubito dorsale. Dopo aver anestetizzato la cornea con un normale anestetico, il tonometro viene collocato verticalmente in posizione centrale sulla cornea. L'apertura delle palpebre non deve produrre pressione sul bulbo. E' possibile ottenere valori di pressione affidabili solo se l'ago indica una pulsazione.

5. Controllo metrologico

Il controllo metrologico può essere effettuato solo dal produttore o da un centro autorizzato. L'ordinanza (tedesca) che regola l'uso di prodotti medicali del 29 giugno 1998 prevede che i controlli metrologici siano effettuati ogni 2 anni.

6. Dati tecnici

Scala graduata: da 0 a 20 trattini
da 0 a -1 trattini
1 trattino corrisponde a 0,05 mm

Il tonometro deve essere custodito in un contenitore chiuso (astuccio).

Il prodotto descritto nelle istruzioni d'uso può essere utilizzato solo da persone idoneamente addestrate all'uso dello strumento.

7. Pulizia

Dopo l'uso rimuovere il peso da 5,5 g svitandolo dal filetto del pistone ed estrarre quest'ultimo dal tubicino. Inserire il pistone, il peso da 5,5 g e gli altri pesi, se utilizzati, in una soluzione detergente **non alcalina**. Per la preparazione della soluzione detergente e il tempo di permanenza nella soluzione attenersi alle indicazioni fornite dal produttore. Sciacquare a fondo con acqua distillata calda la cavità della piastra di base per sciogliere eventuali cristalli salini del liquido lacrimale. Dopo l'operazione di pulizia eliminare completamente eventuali residui del detergente risciacquando con acqua distillata o completamente desalinizzata.

8. Disinfezione

Il tonometro può essere disinfettato con alcool al 70%.

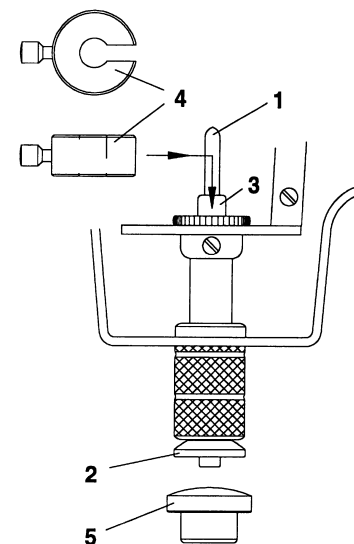
9. Cura, ispezione e controllo

Prima della sterilizzazione verificare che il pistone e la base non presentino eventuali graffi o intagli e, in tal caso, eliminarli immediatamente prima del successivo utilizzo.

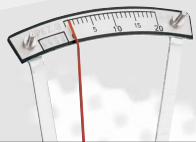
10. Sterilizzazione

Inserire il tonometro in una confezione trasparente per sterilizzazione o in un apposito contenitore per sterilizzazione.

Procedere alla sterilizzazione in autoclave a vapore per 3 minuti a 134°C con prevuoto. L'efficacia di questo procedimento è stata validata per il tonometro.



Riester
The familiar way



Gebrauchsanweisung
Operating Instructions



Profesion Germany, Subject to alterations
900034 Rev. A

Rudolf Riester GmbH & Co. KG
P. O. Box 35 • DE-72417 Jungingen
Germany
Tel.: (0049) 74 77/92 70-0
Fax: (0049) 74 77/92 70 70
info@riester.de • www.riester.de

CE 0124

schlötz

Zur Benutzung des schlötz Tonometers

Sie haben ein hochwertiges schlötz Augen-tonometer erworben, welches entsprechend der Richtlinie 93/42/EWG und des Medizinproduktegesetzes gefertigt wurde.

1. Zweckbestimmung

Das Augentonometer wird zur Messung des intraoculären Augen Druckes benutzt.

2. Zusammenbau und Inbetriebnahme

Der Stempel (1) wird in die Fußplatte (2) eingeschoben. das 5,5 g Gewicht (3) wird auf den Stempel aufgedreht. das 7,5 g - oder 10 g Gewicht (4) muss bei Bedarf in Pfeilrichtung eingesetzt werden.

3. Informationen zur Benutzung des Gerätes

Die vorliegende Umrechnungstabelle 1955 ist das Ergebnis der Untersuchung von Friedenwald, Kronfeld, Ballintine und Trotter. Der Druck gesunder Augen beträgt etwa 16 mmHg (Mittelwert).

Eine Tension von 22 (Zeigerausschlag 3,5 mit Gewicht 5,5 g) ist sehr wahrscheinlich erhöht, eine Tension von 24,5 mmHg (Zeigerausschlag 2 bis 3,5 mit Gewicht 5,5 g) ist mit Sicherheit erhöht. Die aus der Tonomertabelle 1955 entnommenen Werte für die Messung mit 5,5 g und 10 g Gewicht dürfen am gleichen Auge nicht mehr als 3 mmHg voneinander abweichen. Findet man bei solchen Vergleichsmessungen wiederholt stärkere Abweichungen, so ist die Rigidität der Bullbushüllen nicht normal. Wenn man aus der Tabelle mit den 10 g Gewichten um mehr als 3 mmHg höhere Werte als mit dem 5,5 g Gewicht findet, so ist die Rigidität erhöht, der wahre intraoculare Druck ist niedriger, als die Tonometrie ergibt. Umgekehrt bedeutet ein mit

10 g Gewicht niedrigerer Wert in mmHg als mit dem 5,5 g Gewicht erniedrigte Rigidität; bei solchen Augen ist der wahre intraoculare Druck höher, als man mit dem Tonometer misst. Der mit dem 5,5 g Tonometergewicht gemessene Druck kommt bei nicht normaler Rigidität dem tatsächlichen Druckwert noch am nächsten, da die Eichwerte für das 5,5 g Tonometergewicht durch eine von der Norm abweichende Rigidität der Bulbuswand am wenigsten beeinflusst werden. In den entscheidenden Drucklagen von 20 bis 30 mmHg ist eine Messung mit dem 5,5 g Tonometergewicht zu empfehlen.

4. Vorbereitung zur Druckmessung

Nach jeder Druckmessung muss der Senkstift herausgenommen und mit Alkohol-Äther gereinigt werden. Erst unmittelbar vor der Druckmessung wird das Tonometer wieder zusammengesetzt, gereinigt und auf den Testblock gestellt. Der Zeiger muss dabei auf Null zeigen; Abweichungen von max. 0,2 Skalenteile sind erlaubt. Zur Augendruckmessung soll der Patient liegen. Nach Anaesthetisierung der Cornea mit einem üblichen Anaestheticum wird das Tonometer senkrecht, zentral auf die Hornhaut gesetzt. Beim Spreizen der Lider darf kein Druck auf den Bulbus ausgeübt werden. Zuverlässige Druckwerte sind nur dann ablesbar, wenn der Zeiger eine Pulsation anzeigt.

5. Messtechnische Kontrolle

Die Messtechnische Kontrolle kann nur vom Hersteller oder von einer autorisierten Stelle vorgenommen werden. Entsprechend der Medizinprodukte - Betreiberverordnung vom 29 Juni 1998 sind Messtechnische Kontrollen im Turnus von 2 Jahren durchzuführen.

6. Technische Daten

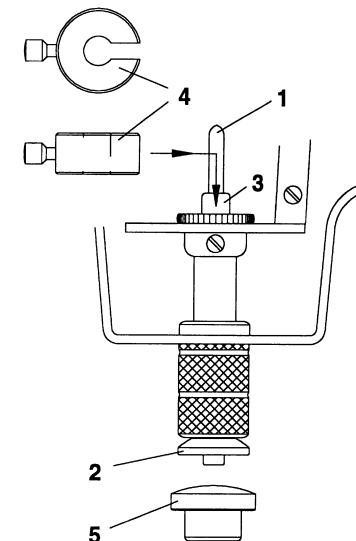
Skala 0 bis 20 Teilstriche

0 bis -1 Teilstriche

1 Teilstrich entspricht einem Hub von 0,05 mm

Das Tonometer sollte in einem geschlossenen Behältnis (Etui) aufbewahrt werden.

Bitte beachten Sie, dass das in der Gebrauchsanweisung beschriebene Produkt nur für die Anwendung durch entsprechend ausgebildete Personen geeignet sind.



7. Reinigung

Nach dem Gebrauch entfernen Sie das 5,5g Gewicht durch Abdrehen vom Gewinde des Stempels und ziehen diesen aus dem Röhrchen. Der Stempel, das 5,5g Gewicht und die anderen Gewichte, sofern eingesetzt, werden in eine **nicht alkalische** Reinigungslösung gelegt. Zur Zubereitung der Reinigungslösung und zur Einlegezeit sind die Angaben des Herstellers zu beachten. Den Fußplattenhohlraum gründlich mit warmem, destilliertem Wasser spülen, um eventuelle Salzkristalle aus der Tränenflüssigkeit aufzulösen. Nach der Reinigung müssen Rückstände des Reinigungsmittels mit vollentsalztem oder destilliertem Wasser vollständig abgespült werden.

8. Desinfektion

Der Tonometer kann mit 70%igem Alkohol desinfiziert werden.

9. Pflege, Inspektion und Prüfung

Der Stempel und das Fußstück müssen vor der Sterilisation auf eventuelle Kratzer oder Kerben überprüft werden, die vor dem nächsten Gebrauch unverzüglich zu beseitigen sind.

10. Sterilisation

Den Tonometer in einer Klarsichtsterilisationsverpackung oder einem geeigneten Sterilisationscontainer verpacken. Die Sterilisation mit einem Dampfautoklav bei 134° C 3 min. im Vorvakuum durchführen. Die Wirksamkeit dieses Verfahrens wurde für den Tonometer validiert.

Umrechnungstabelle 1955

Zeiger- Ausschlag Scala Reading	Augendruck - Pressure, mmHg Tonometerstiftgewicht - Plunger Load			
	5,5 g	7,5 g	10,0 g	15,0 g
0,0	41,5	59,1	81,7	127,5
0,5	37,8	54,2	75,1	117,9
1,0	34,5	49,8	69,3	109,3
1,5	31,6	45,8	64,0	101,4
2,0	29,0	42,5	59,1	94,3
2,5	26,6	38,3	54,7	88,0
3,0	24,4	35,8	50,6	81,8
3,4	22,4	33,0	46,9	76,2
4,0	20,6	30,4	43,4	71,0
4,5	18,9	28,0	40,2	66,2
5,0	17,3	25,8	37,2	61,8
5,5	15,9	23,8	34,4	57,6
6,0	14,6	21,9	31,8	53,6
6,5	13,4	20,1	29,4	49,9
7,0	12,2	18,5	27,2	46,5
7,5	11,2	17,0	25,1	43,2
8,0	10,2	15,6	23,1	40,2
8,5	9,4	14,3	21,3	38,1
9,0	8,5	13,1	19,6	34,6
9,5	7,8	12,0	18,0	32,0
10,0	7,1	10,9	16,5	29,6
10,5	6,5	10,0	15,1	27,4
11,0	5,9	9,0	13,8	25,3
11,5	5,3	8,3	12,6	23,3
12,0	4,9	7,5	11,5	21,4
12,5	4,4	6,8	10,5	19,7
13,0	4,0	6,2	9,5	18,1
13,5		5,6	8,6	16,5
14,0		5,0	7,8	15,1
14,5		4,5	7,1	13,7
15,0		4,0	6,4	12,6
15,5			5,8	11,4
16,0			5,2	10,4
16,5			4,7	9,4
17,0			4,2	8,5
17,5				7,7
18,0				6,9
18,5				6,2
19,0				5,6
19,5				4,9
20,0				4,5

Directions for use of the schiötz Tonometer

You have purchased a high quality schiötz eye tonometer manufactured in accordance with the specifications of Directive 93/42EEC and the Medical Products Act.

1. Intended purpose

The eye tonometer is designed for measuring the intraocular pressure.

2. Assembly and start-up (Fig.)

Insert the plunger (1) in the footplate (2).

Screw the 5,5 g weight (3) onto the plunger. If necessary, insert the 7,5 g or 10 g weight (4) in the direction of the arrow.

3. Information on the use of the device

The supplied conversion table 1955 is the product of research by Friedenwald, Kronfeld, Ballantine and Trotter. The pressure of a healthy eye is approx. 16 mm Hg (average value).

A tension of 22 (po,interdeflection 3,5 with 5,5 g weight) is very probably too high, while a tension of 24,5 mmHg (pointer deflection 2 to 3,5 with 5,5 weight) is definitely too high. The values from the tonometer table 1955 for measurements with the 5,5 g and 10 g weights should not differ from each other by more than 3 mmHg for the same eye. If such comparative measurements produce" significant variations repeatedly, the rigidity of the cornea is abnormal. If values more than 3 mmHg higher are obtained using the 10 g weight table than with the 5,5 g weight table, the rigidity is too high, and the actual intraocular pressure is lower than that indicated by the tonometer. Conversely, if the mmHg value is lower with the 10 g weight than the 5,5 g

weight, the rigidity is too low; in such cases, the actual intraocular pressure is higher than that measured with the tonometer. In patients with abnormal rigidity, the pressure measured with the 5,5 g tonometer weight comes closest to the actual pressure value, as the calibration values for the 5,5 g tonometer weight are less influenced by abnormal corneal rigidity. In the critical pressure ranges from 20 to 30 mmHg, we recommend measurement with the 5,5 g tonometer weight.

4. Preparations for pressure measurement

After each pressure measurement, remove the plunger and clean it with alcohol ether.' Immediately before the pressure measurement, reassemble and clean the tonometer, then place it on the test block (5). The pointer must be set to zero; deviations of max. 0,2 of a scale division are permissible. The patient should be in a recumbent position for the intraocular pressure" measurement. After anaesthetising the cornea with an ordinary anaesthetic, place the tonometer in a vertical position at the centre of the cornea. Do not exert any pressure on the eyeball when moving back the lids. Reliable pressure values can only be read off when the pointer shows a pulse.

5. Metrological inspection ,

The metrological inspection can only be performed by the manufacturer or an authorized body. According to the Medical Product Operators ordinance of 29 June 1998, metrological inspections should be carried out at intervals of 2 years.

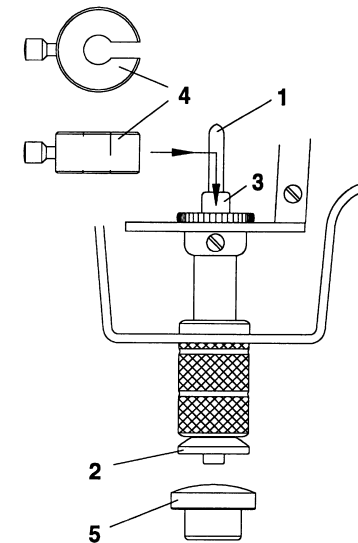
6. Technical data

Scale: 0 to 20 scale divisions
0 to -1 scale division

1 scale division corresponds to a stroke of 0,05 mm.

The tonometer should be stored in a closed container (case).

Please note that the product described in the operating instructions is intended exclusively for use by suitably trained personnel.



7. Cleaning

After use, remove the 5,5 g weight by unscrewing it from the plunger thread and withdraw the plunger from the tube. Place the plunger, the 5,5 g weight and the other weights (if using) in a non-alkaline cleaning solution (see manufacturer's directions for preparation of solution and soaking time). Rinse out the footplate cavity thoroughly with warm distilled water in order to dissolve any salt crystals from the tear fluid. After cleaning, rinse off any residues of the cleaning solution thoroughly with demineralised or distilled water.

8. Disinfection

The tonometer can be disinfected with 70% alcohol.

9. Care and inspection

Always inspect ,the plunger and footplate for nicks or scratches prior to sterilisation and eliminate these without delay before reusing.

10. Sterilisation

Place the tonometer in transparent aseptic packaging or a suitable aseptic container. Sterilise for 3 min. in a steam autoclave under forepressure at 134°C. The effectiveness of this process has been validated for the tonometer.