

Technische Daten • Technical data • Caractéristiques techniques • Datos técnicos •
 Dati tecnici • Tekniske data • Tekniska data • Tekniske data • Tekniset tiedot •
 Technische gegevens • Dados técnicos • Τεχνικά χαρακτηριστικά • Dane techniczne

| | | | | | |
|------------------|-------|-----------------------------------|-----------------|---|--------|
| | | | | | |
| 1 mm 1/8 inch | ±5 mm | 20 - 205 cm 8 ins - 6 ft 9 ins | +10°C ... +40°C | a = 337 mm b = 590 mm c = 2160 mm | 2,5 kg |

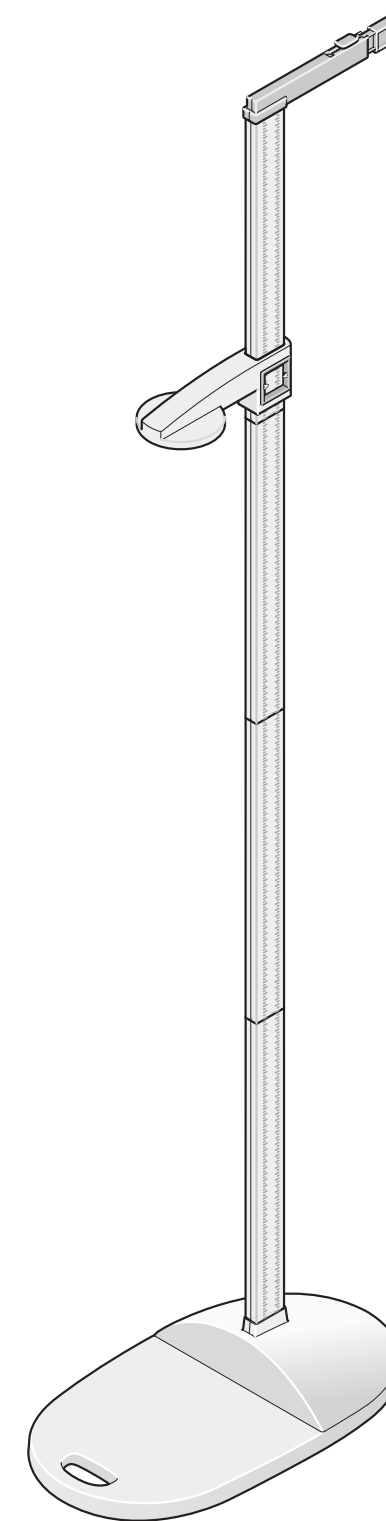
CE 0123 Konformitätserklärung • Declaration of conformity • Certificat de conformité •
 Declaración de conformidad • Dichiarazione di conformità • Overensstemmelses-
 attest • Försäkran om överensstämmelse • Konformitetserklæring • Vaatimuksenmukai-
 suusvakuutus • Verklaring van overeenkomst • Declaração de conformidade • Δήλωση
 Συμβατότητας • Orzeczenie zgodności z wymogami Komisji Europejskiej

- D** Das Längenmessgerät **seca 213** erfüllt die grundlegenden Anforderungen der Richtlinie 93/42/EWG (Klasse I mit Messfunktion) über Medizinprodukte.
Chargennr.: siehe Kennzeichnungsschild
The equipment for measuring length **seca 213** meets the applicable requirements of Directive 93/42/EEC (class I with measuring function) on medical products.
Batch no.: see ID plate
- GB** Appareil de mesure à fonctionnement **seca 213** satisfait aux exigences de la directive 93/42/CEE (classe 1 avec fonction de mesure) sur les dispositifs médicaux.
N° de lot : voir plaque signalétique
- F** Equipo para medición longitudinal **seca 213** cumple las exigencias básicas de la Directiva 93/42/CEE (clase I con función de medición) sobre productos médicos.
N° de lote: véase placa de identificación
- E** Lo strumento per la misura della statura **seca 213** è conforme ai requisiti vigenti della Direttiva 93/42/CEE (Classe I con funzione di misura) sui prodotti medicali.
N. di lotto: v. la targhetta dati
- I** Længdemåleapparatet **seca 213** opfylder de grundlæggende krav i direktiv 93/42/EØF (klasse I med målefunktion) om medicinske produkter.
Partinr.: se mærkeskilt
- DK** Längdmätinstrumentet **seca 213** uppfyller kraven i direktivet 93/42/EEG (klass I med mätfunktion) för medicinska produkter.
Partinr.: se märkskylt
- S** Lengdemåleren **seca 213** oppfyller de grunnleggende kravene ifølge direktiv 93/42/EØS (klasse I med målefunksjon) for medisinske produkter.
Lot nr.: Se identifikasjonsskilt
- N** Pituuden mittauslaitte **seca 213** täyttää lääkinnällisiä laitteita koskevan direktiivin 93/42/ETY (luokka I, mittauslaitteen omaavat laitteet) vaatimukset.
Valmistuserän numero: ks. tunnustekilpi
- FIN**

- NL** De lengtemeter **seca 213** voldoet aan de geldende eisen van de richtlijn 93/42/EEG (klasse I met meetfunctie) inzake medische producten.
Chargennummer: zie etiket
O aparelho de medição da altura **seca 213** cumpre os requisitos prescritos pela Directiva do Conselho 93/42/CEE (classe I com função de medição) sobre artigos médicos.
N.º de carga: ver chapa de identificação
- P**
- GR** Η συσκευή μέτρησης **seca 213** εκπληρώνει όλες τις βασικές απαιτήσεις της Οδηγίας 93/42/ΕΟΚ (Κλάση I με λειτουργία μέτρησης) όσον αφορά στα ιατρικά προϊόντα.
Αρ. σειράς: βλέπε πινακίδα χαρακτηριστικών
- PL** Wzrostomierz **seca 213** wypełnia wymogi zgodnie z dyrektywą 93/42/EWG (Klasa I z funkcją mierzenia) dotyczącą produktów medycznych.
Numer seryjny: patrz tabliczka z oznakowaniem.

Hamburg, Februar 2011

Frederik Vogel
 CEO Development and Manufacturing
 seca gmbh & co. kg.
 Hammer Steindamm 9-25
 22089 Hamburg
 Telefon: +49 40.200 000-0
 Telefax: +49 40.200 000-50
 i: www.seca.com



seca deutschland

Medical Scales and Measuring Systems

seca gmbh & co. kg.

Hammer Steindamm 9-25

22089 Hamburg • Germany

Phone • +49 (0)40 20 00 00 0

Fax • +49 (0)40 20 00 00 50

E-mail • info@seca.com

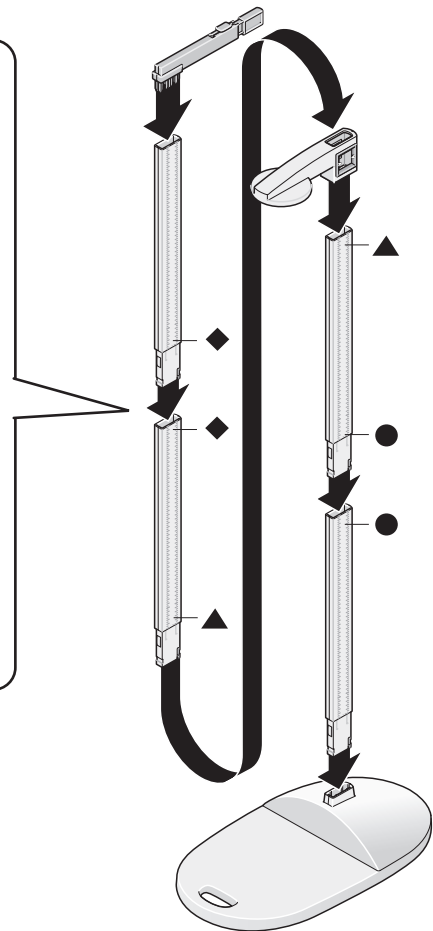
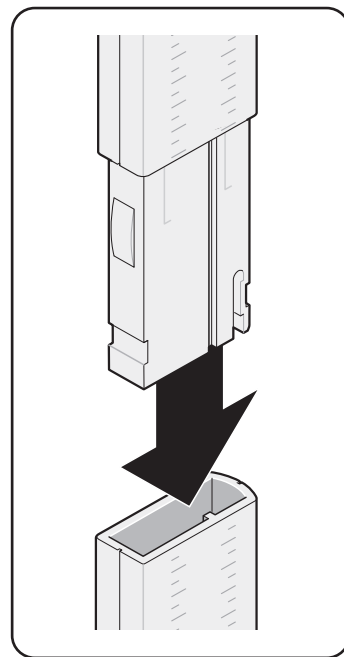
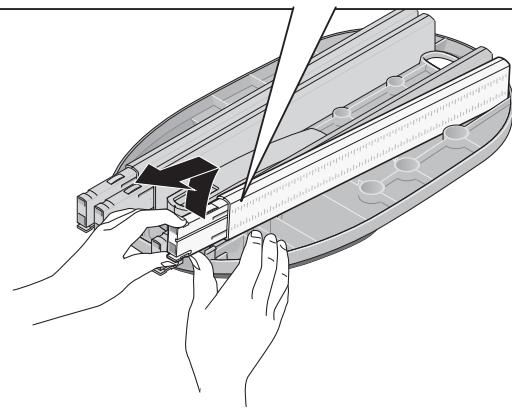
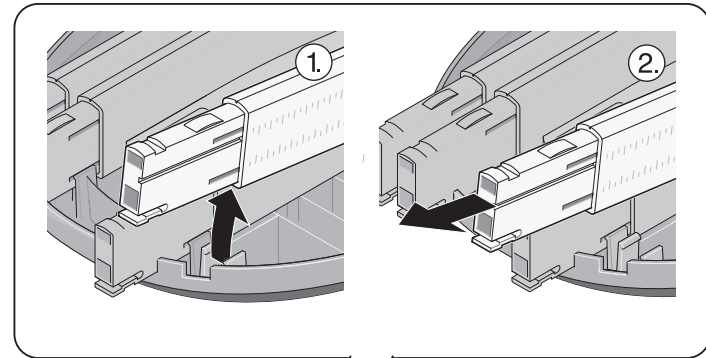
All contact data under www.seca.com

seca
group

- seca deutschland
- seca france
- seca united kingdom
- seca north america
- seca schweiz
- seca zhong guo
- seca nihon
- seca mexico
- seca austria
- seca polska

seca
Precision for health

Bevor es richtig losgeht... • Before you start... • Avant d'utiliser la balance... • Preparativos... • Prima di cominciare veramente... • Inden De går i gang... • Det första du gör... • Før bruk... • Ennen kuin käytät vaakaa... • Voor u kunt beginnen... • Antes de começar... • Πριν από τη θέση λειτουργίας... • Przed użyciem...



Bedienung/Reinigung • Operation/Cleaning • Utilisation/Nettoyage • Manejo/Limpieza • Uso/Puliziy • Betjening/Rengøring • Användning/Rengöring • Betjening/Rengøring • Käyttö/Puhdistus • Bedienung/Reinigung • Operação/Limpeza • Χειρισμός/Καθάρισμα • Obsługa/Czyszczenie

