



GIMA

PROFESSIONAL MEDICAL PRODUCTS

DEAMBULATORE "SILVER" CON SEDILE - PIEGHEVOLE SILVER ROLLATOR WITH SEAT WITH SEAT- FOLDABLE DÉAMBULATEUR SILVER AVEC SIÈGE - PLIABLE ROLLATOR "SILVER" MED FÄLLBAR SITS

ITALIANO

È necessario segnalare qualsiasi incidente grave verificatosi in relazione al dispositivo medico da noi fornito al fabbricante e all'autorità competente dello Stato membro in cui si ha sede.

INTRODUZIONE

Lo scopo di questo manuale è di fornire le istruzioni per un normale e corretto uso dell'ausilio sia da parte del paziente che del suo eventuale assistente/accompagnatore.

DESTINAZIONE D'USO

Il deambulatore è stato progettato e realizzato per essere utilizzato all'interno da pazienti con insufficiente uso/sostegno degli arti inferiori. Esso ha lo scopo di fornire al corpo un supporto che, utilizzato con entrambe le braccia, aiuti a consentire la mobilità altrimenti impossibile o ridotta.

ATTENZIONE! Il deambulatore è destinato prevalentemente ad uso interno e solo su superfici piane. Nel caso fosse necessario utilizzare questo deambulatore in ambienti esterni, si raccomanda il rispetto delle regole del codice stradale al pari di qualsiasi pedone.

MANUTENZIONE

Il deambulatore non richiede cure particolari per la manutenzione ordinaria. Consigliamo comunque di effettuare regolarmente:

- verifica dell'integrità dei vari componenti
- controllo che viti e dadi risultino ben avvitati
- verifica delle parti meccaniche in movimento e, se è il caso, lubrificarle.
- pulire con detergente neutro (non utilizzare prodotti corrosivi o nocivi) e stoccarlo in un ambiente asciutto e ventilato.

AVVERTENZE!

Non usare l'ausilio se si rilevano danni o parti mancanti. Non utilizzare per altri scopi diversi da quelli per i quali questo ausilio è stato progettato. Non superare ostacoli o utilizzare su pavimenti sconnessi o non in piano, bagnati o scivolosi. L'utilizzo del dispositivo è sconsigliato per persone con scarse funzionalità nelle mani o nelle braccia.

Portata massima: 100kg

ASSEMBLAGGIO

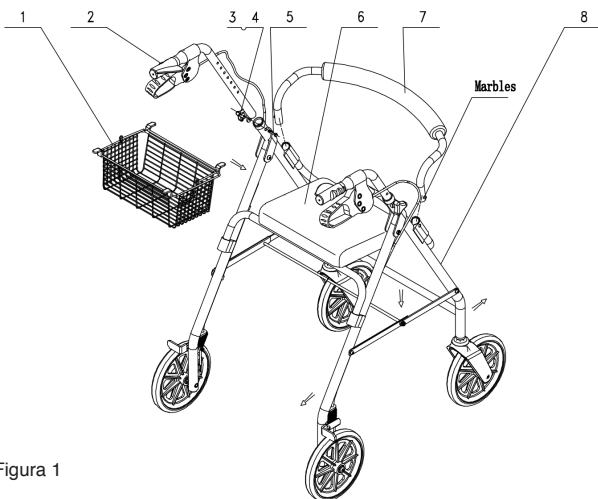


Figura 1

Passaggio 1: per aprire il deambulatore, seguire la direzione delle frecce mostrate nell'immagine, il sedile andrà sollevato e appoggiato sul supporto; per aggiungere il cestino sollevare il sedile e inserire il cestino nella staffa; successivamente abbassare il sedile. Posizionare la maniglia posteriore (7) e bloccarla,

posizionare le maniglie con il sistema frenante (2) all'altezza desiderata come mostrato nell'immagine, serrare il contro dado.

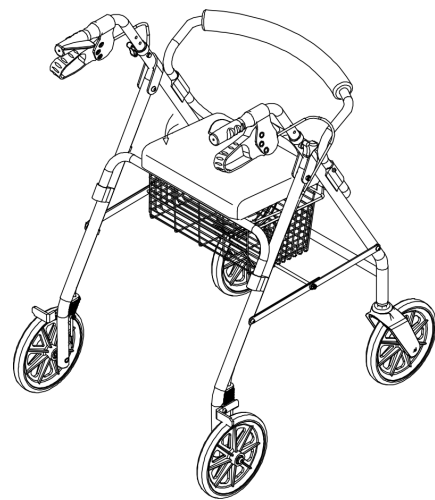


Figura 2

Passaggio 2: provare a spingere il deambulatore per verificare l'affidabilità del freno, in base alle caratteristiche, può essere regolato in modo appropriato.

N°	Parti	PZ
1	Cestino	1
2	Manico e freno	2 (sx e dx)
3	Guarnizioni di plastica	2
4	Maniglia rimovibile	2
5	Vite esagonale	2
6	Sedile	1
7	Maniglia posteriore	1
8	Assemblaggio del telaio	1

	Fabbricante		Conservare in luogo fresco ed asciutto
	Leggere le istruzioni per l'uso		Conservare al riparo dalla luce solare
REF	Codice prodotto	CE	Dispositivo medico conforme al regolamento (UE) 2017/745
LOT	Numero di lotto		Attenzione: Leggere e seguire attentamente le istruzioni (avvertenze) per l'uso
MD	Dispositivo medico		

CONDIZIONI DI GARANZIA GIMA

Si applica la garanzia B2B standard Gima di 12 mesi.

REF 43143



Gima S.p.A.
Via Marconi, 1 - 20060 Gessate (MI) Italy
gima@gimaitaly.com - export@gimaitaly.com
www.gimaitaly.com
Made in China

