

**yuwell**

# Manuale d'istruzioni

Serie Breathwear  
Maschera nasale

YN-02





## Uso previsto

La maschera è un accessorio non invasivo utilizzato per convogliare il flusso d'aria (con o senza ossigeno supplementare) a un paziente da una via aerea positiva.

- Dispositivo di pressione (PAP) ovvero un sistema di pressione positiva continua delle vie aeree (CPAP) o bi-livello.
- La maschera deve essere utilizzata dai pazienti (peso > 30kg); il riutilizzo è indicato per un solo paziente nell'ambiente domestico.
- La maschera è destinata all'uso su un solo paziente in ambiente ospedaliero o medico.

## Controindicazioni

Se l'utente presenta le seguenti patologie, il prodotto potrebbe non essere adatto all'uso. Prestare particolare attenzione anche nei casi in cui deve essere utilizzato. In entrambi i casi, spetta al medico decidere se utilizzare o meno la maschera. Le patologie includono:

- Chirurgia oculare recente o secchezza oculare
- Glaucoma
- Ernia iatale
- Funzione dello sfintere cardiaco alterata, reflusso eccessivo, riflesso della tosse alterato
- Vomito
- Malattia polmonare bollosa
- Bassa pressione sanguigna patologica
- Vie aeree superiori bypassate
- Pneumotorace
- Diagnosi di sinusite acuta o di otite media
- Rischio di aspirazione del contenuto gastrico
- Allergia o ipersensibilità ai materiali della maschera, o pazienti incapaci di rimuovere la maschera

### **ATTENZIONE:**

Negli Stati Uniti, la legge federale limita la vendita di questo dispositivo a personale medico o dietro prescrizione medica.

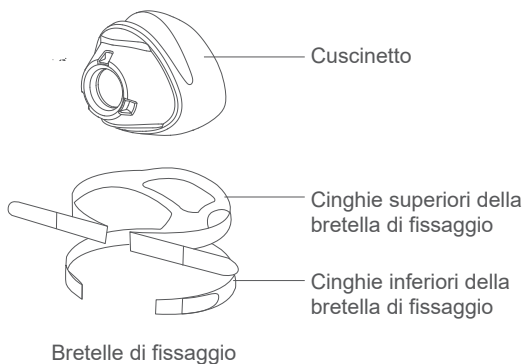
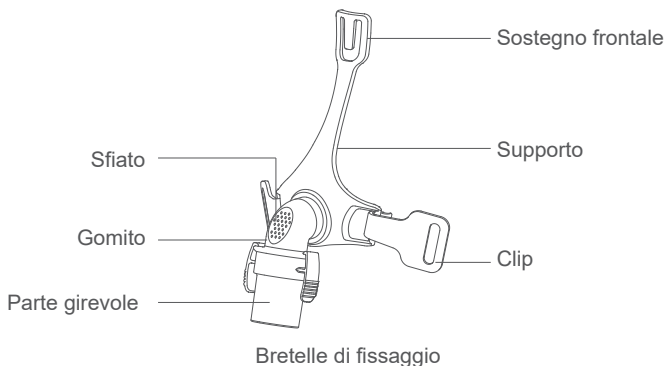
### **AVVERTENZE**

- Si prega di leggere l'intera guida prima dell'uso.

- I fori di sfiato devono essere mantenuti liberi.
- Spiegazione delle avvertenze: I sistemi CPAP sono destinati all'uso con maschere speciali con connettori dotati di fori di sfiato per consentire il flusso continuo di aria fuori dalla maschera. Quando la macchina CPAP è accesa e funziona correttamente, l'aria proveniente dalla macchina CPAP fa uscire l'aria espirata attraverso la porta di espirazione della maschera collegata. Tuttavia, quando la macchina CPAP non è in funzione, non viene fornita una quantità sufficiente di aria fresca attraverso la maschera e l'aria espirata viene nuovamente respirata. La respirazione di aria espirata per più di diversi minuti può portare, in alcune circostanze, a soffocamento. Questa avvertenza si applica alla maggior parte dei modelli di sistemi CPAP.
- A basse pressioni CPAP il flusso attraverso la porta di espirazione può essere inadeguato per eliminare tutto il gas presente nel tubo. In questo caso potrebbe verificarsi la respirazione dell'aria espirata.
- Per ridurre al minimo il rischio di vomito durante il sonno, il paziente deve evitare di mangiare o bere nelle tre ore che precedono l'utilizzo della maschera. Questa maschera non è raccomandata per paziente che stanno assumendo un farmaco soggetto a prescrizione medica che può causare vomito.
- Questa maschera non deve essere utilizzata su pazienti che non collaborano, psicolabili, incoscienti o che non sono in grado di rimuovere la maschera.
- Attenersi a tutte le precauzioni quando si utilizza ossigeno supplementare.
- Il flusso di ossigeno deve essere disattivato quando il generatore di flusso non è in funzione, in modo che l'ossigeno non utilizzato non si accumuli all'interno del generatore di flusso e crei un rischio di incendio.
- Ad una portata fissa di flusso di ossigeno supplementare, la concentrazione di ossigeno inalato varia, a seconda delle impostazioni di pressione, del modello di respirazione del paziente, della maschera, del punto di applicazione e della velocità di perdita.
- Le specifiche tecniche della maschera sono fornite al medico per verificare se è compatibile con il generatore di flusso. Se utilizzata senza rispettare le specifiche tecniche o con dispositivi incompatibili, la tenuta e il comfort della maschera potrebbero non essere efficaci, potrebbe non essere somministrata la terapia ottimale e la perdita, o la variazione del tasso di perdita, potrebbe influenzare il funzionamento del generatore di flusso.
- Interrompere l'uso della maschera e consultare il proprio medico o terapista del sonno, in caso di QUALSIASI reazione avversa in seguito all'uso della maschera.

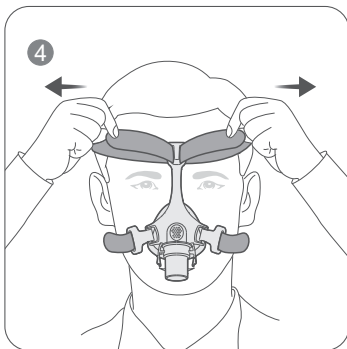
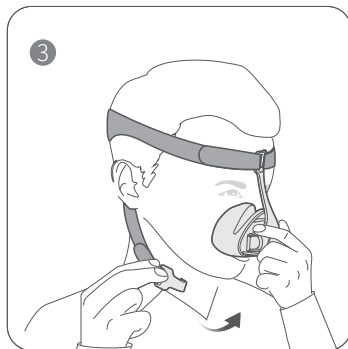
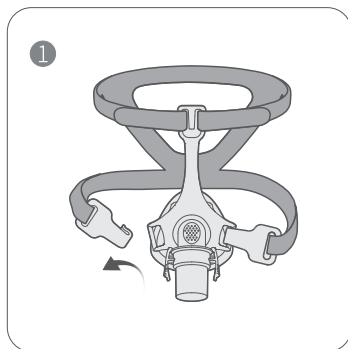
- Fare riferimento al manuale del generatore di flusso per i dettagli sulle impostazioni e le informazioni operative.
- Come per tutte le maschere, a basse pressioni CPAP può verificarsi la respirazione di una certa quantità di aria espirata.
- Rimuovere tutte le confezioni prima di utilizzare la maschera.

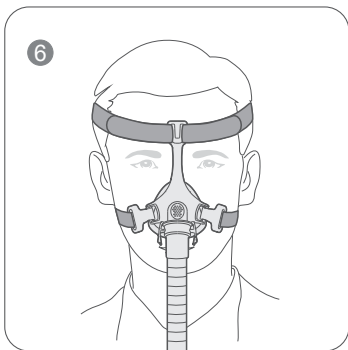
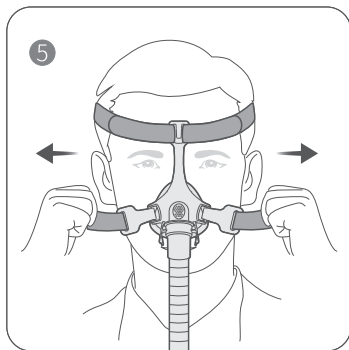
## Parti della maschera



## Metodo di posizionamento

Utilizzare un connettore conico standard se sono necessari valori di pressione e/o ossigeno supplementare.





1. Sganciare una delle cinghie della bretella inferiore dal supporto.
2. Tenere la maschera saldamente sul viso e tirare la bretella sopra la testa.
3. Portare le cinghie della bretella inferiore sotto le orecchie e agganciarle alla parte inferiore del supporto.
4. Allentare le linguette di fissaggio sulle cinghie superiori della bretella di fissaggio. Tirare le cinghie in modo uniforme fino a quando sono comode e ferme e riattaccare il velcro. Assicurarsi che la maschera si adatti bene.
5. Allentare le linguette di fissaggio sulle cinghie inferiori della bretella di fissaggio. Tirare le cinghie in modo uniforme fino a quando la maschera risulta stabile e confortevole. Riagganciare le linguette di fissaggio.
6. La maschera e la bretella di fissaggio devono essere posizionate come mostrato nell'illustrazione.

**⚠ Nota:**

Collegare il tubo dell'aria del dispositivo alla parte girevole della maschera e assicurarsi che sia collegato saldamente.

## Rimozione

Per rimuovere la maschera, scollegare uno dei fermagli inferiori della bretella di fissaggio e tirare la maschera e la bretella di fissaggio sopra testa.

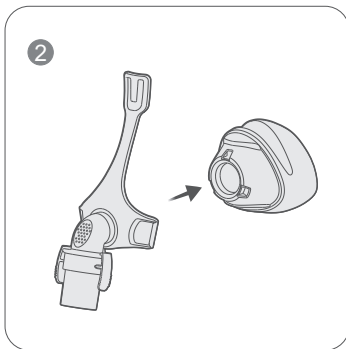
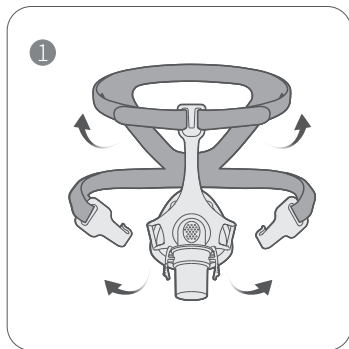
**⚠ ATTENZIONE:**

- Non rimuovere la bretella di fissaggio fino a quando i fermi non vengono rilasciati.
- Assicurarsi che sia possibile rimuovere liberamente la fibbia e la bretella di fissaggio.

## Smontaggio

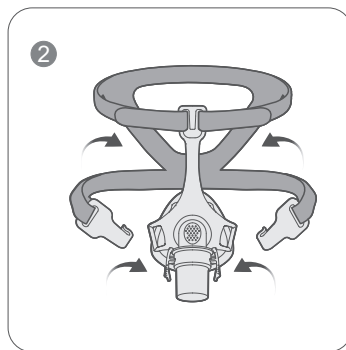
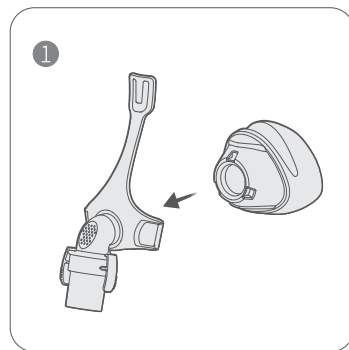
 **Note:**

Il gomito potrebbe deformarsi rendendo la reinstallazione più difficile.



1. Staccare il tubo dell'aria. Sganciare le clip inferiori e le cinghie superiori della bretella di fissaggio.
2. Separare delicatamente il cuscinetto dal supporto.

## Rimontaggio





1. Montare il cuscinetto nel canale del supporto.
2. Infilare le cinghie superiori della bretella di fissaggio attraverso l'anello del supporto. Tenere le clip fissate alle cinghie inferiori della bretella di fissaggio e agganciare la bretella di fissaggio alla parte inferiore del supporto.

## **Pulizia della maschera a casa**

### **Note:**

- La maschera e la bretella di fissaggio possono essere pulite solo mediante lavaggio a mano.
- Il gomito e la valvola non devono essere smontati per il lavaggio.
- Se è evidente un qualsiasi deterioramento di un componente della maschera (incrinature, crepe, lacerazioni, ecc.), tale componente deve essere scartato e sostituito.

### **ATTENZIONE:**

- Non utilizzare soluzioni contenenti candeggina, cloro, alcol, prodotti aromatici, idratanti, agenti antibatterici o oli profumati per pulire qualsiasi parte del sistema o dei tubi dell'aria. Queste soluzioni possono causare danni e ridurre la durata del prodotto.
- L'esposizione di qualsiasi parte del sistema o dei tubi alla luce solare diretta o al calore può causarne il deterioramento.
- Non lavare la maschera in lavastoviglie.
- Non asciugare i componenti della maschera alla luce solare diretta in quanto potrebbe accelerare l'invecchiamento del prodotto.
- Non stirare la bretella di fissaggio. Potrebbe danneggiare la bretella di fissaggio.
- Se la pulizia non viene eseguita in conformità con le istruzioni (o non viene rispettata la frequenza della pulizia), potrebbero verificarsi scarse prestazioni del prodotto o una riduzione della durata di vita dello stesso.

## **Pulizia giornaliera/dopo ogni utilizzo**

- Smontare i componenti della maschera secondo le istruzioni di smontaggio.
- Pulire accuratamente i differenti componenti della maschera (escluse le bretelle di fissaggio) strofinandoli delicatamente con acqua calda (circa 30°C) e sapone neutro.
- Utilizzare una spazzola a setole morbide per pulire la bocchetta di ventilazione.
- Per ottimizzare la tenuta della maschera, gli oli per il viso devono essere rimossi dal cuscinetto dopo l'uso.

- Ispezionare ogni componente e, se necessario, ripetere il lavaggio fino a verificare visivamente la completa pulizia, assicurandosi che non rimangano residui di sapone.
- Sciacquare bene tutti i componenti con acqua potabile e lasciare asciugare all'aria evitando la luce diretta del sole.
- Una volta che tutti i componenti sono asciutti, rimontare secondo le istruzioni di rimontaggio.

## Pulizia settimanale

- Lava a mano la bretella di fissaggio e tutti i componenti con acqua calda (circa 30°C) e sapone. Utilizzare sapone puro. Sciacquare bene i componenti e lasciarli asciugare all'aria evitando la luce solare diretta.
- Che invecchierà o danneggerà la maschera e ne ridurrà la durata. Se è evidente un qualsiasi deterioramento di un componente della maschera (incrinature, crepe, lacerazioni, ecc.), tale componente deve essere scartato e sostituito.

## Utilizzare la maschera in ambiente ospedaliero o medico

### ATTENZIONE:

La maschera è destinata all'uso su un solo paziente in ambiente ospedaliero o medico. Se la maschera si sporca durante l'uso, utilizzare un panno medico monouso o carta per pulire lo sporco visibile, quindi risciacquare bene la maschera con acqua potabile e lasciare asciugare all'aria evitando la luce solare diretta.

## Risoluzione dei problemi

| Problema                                | Possibile causa  | Soluzione  |
|---|--|--|
| La maschera è troppo rumorosa           | Gli sfiati sono bloccati o parzialmente bloccati.<br>La maschera non è assemblata correttamente. | Pulire gli sfiati secondo le istruzioni della sezione "Pulizia della maschera a casa".<br>Rimontare la maschera. |
| La maschera perde aria intorno al viso. | La maschera potrebbe essere stata indossata in modo errato.                                      | Seguire attentamente le istruzioni nella sezione "Metodo di posizionamento".                                     |

---

La maschera è scomoda

La maschera potrebbe essere stata indossata in modo errato.

Seguire attentamente le istruzioni nella sezione "Metodo di posizionamento".

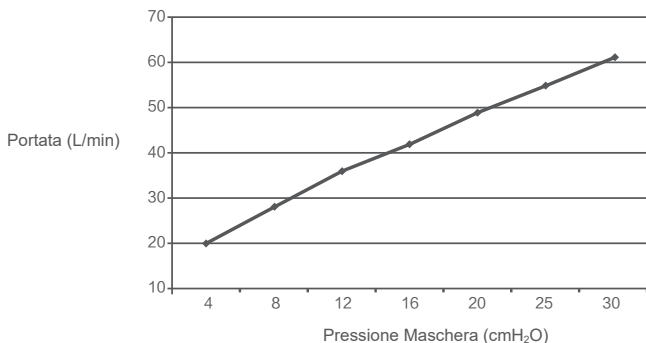
Il cuscinetto della maschera potrebbe essere sporco

Pulire gli sfiati secondo le istruzioni della sezione "Pulizia della maschera a casa".

---

## Specifiche tecniche

### Curva Pressione-Flusso



---

Informazioni sullo spazio morto

Lo spazio morto è il volume vuoto della maschera fino alla parte rotante.

Lo spazio morto della maschera varia in base alle dimensioni del cuscinetto, ma è inferiore a 142 ml.

---

Pressione terapeutica

da 4 a 30 cmH<sub>2</sub>O

---

---

|                       |  |
|-----------------------|--|
| Resistenza            | Caduta di pressione misurata<br>a 50 L/min: $\leq 0,5$ cmH <sub>2</sub> O<br>a 100 L/min: $\leq 1,5$ cmH <sub>2</sub> O  |
| Suono                 | VALORI DICHIARATI DI EMISSIONE ACUSTICA<br>A DOPPIO NUMERO in conformità alla norma<br>ISO 4871. Il livello di potenza sonora ponderato A<br>della maschera è inferiore a 38 dBA, con<br>incertezza di 3 dBA. Il livello di pressione acustica<br>ponderato A della maschera a una distanza di 1 m<br>è inferiore a 30 dBA, con incertezza di 3 dBA. |
| Condizioni ambientali | Temperatura di esercizio: Da +5°C a +40°C (da<br>41°F a 104°F)<br>Umidità di funzionamento: 10%~90% di umidità<br>relativa senza condensa<br>Stoccaggio e trasporto: Da -20°C a +60°C (da<br>-4°F a 140°F)<br>Umidità di stoccaggio e trasporto: 10%~90% di<br>umidità relativa senza condensa   |

---

Nota: La maschera non contiene lattice di gomma naturale, PVC o materiali DEHP.

## Stoccaggio

Assicurarsi che la maschera sia completamente pulita e asciutta prima di riporla per qualsiasi periodo di tempo. Conservare la maschera in un luogo asciutto al riparo dalla luce solare diretta.

## Smaltimento

La maschera non contiene sostanze pericolose e può essere smaltita insieme ai normali rifiuti domestici.

## Simboli

### Sistema e imballaggio

---

 Codice del lotto

---

 Data di fabbricazione

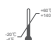
---

 Numero di catalogo

---

 Non realizzato con lattice di gomma naturale

---

 Limitazione della temperatura

---

 Limitazione dell'umidità

---

 Produttore


---

 Rappresentante autorizzato nella Comunità europea

---

 Dispositivo medico

---

 Data di scadenza


---

 Consultare le istruzioni per l'uso

---

 Singolo paziente - uso multiplo

---

 **Attenzione, consultare la documentazione allegata.**  
Indica un'avvertenza o una precauzione e avvisa l'utente di un possibile pericolo di lesioni personali o illustra le misure speciali per un uso sicuro ed efficace del dispositivo.

---

 Marchio CE

---

## Garanzia limitata

La maschera, compreso il supporto, il cuscinetto e la bretella di fissaggio, possiede una garanzia contro difetti di materiale e di fabbricazione per un periodo di novanta (90) giorni dalla data di acquisto da parte del consumatore iniziale.

La presente garanzia non copre i danni causati da incidenti, uso improprio, abuso, negligenza, alterazione, mancato utilizzo o manutenzione del prodotto in condizioni di normale utilizzo e in conformità con i termini della documentazione del prodotto e altri difetti non correlati ai materiali o alla lavorazione.





**Suzhou Yuyue Medical Technology Co., Ltd**

No.9 Jinfeng Road., Suzhou Science &  
Technology Town, 215163 Suzhou, Jiangsu, RPC  
Tel.: +86-512-67373001  
indirizzo web: [www.yuyue.com.cn](http://www.yuyue.com.cn)



**Metrax GmbH**

Rheinwaldstr. 22, D-78628 Rottweil, Germania  
Tel.: +49-741-257-0 +49-741-257-223  
Fax: +49-741-257-214  
E-mail: [vigilance@primedic.com](mailto:vigilance@primedic.com)  
[heiko.borkowsky@primedic.com](mailto:heiko.borkowsky@primedic.com)

